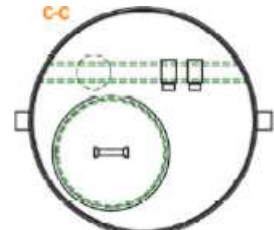
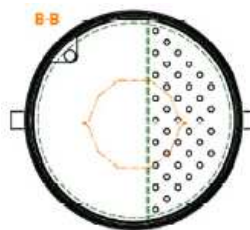
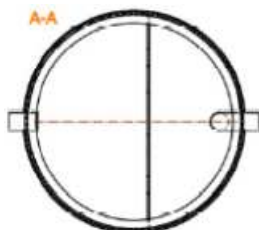
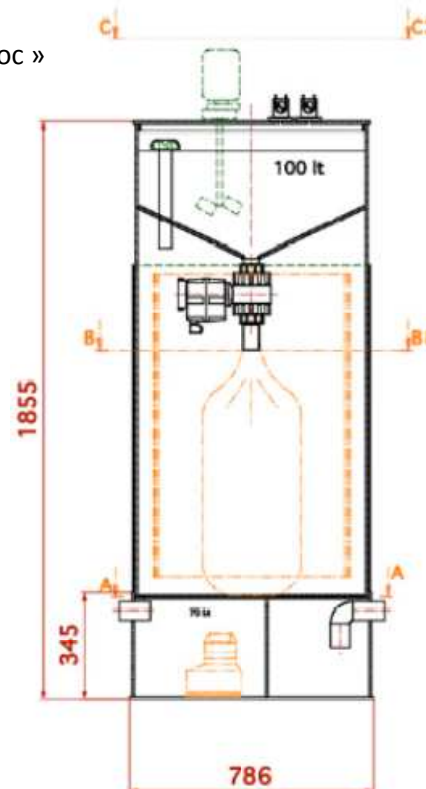


Bac de décantation



Pour filtre électrostatique à particules fines modulable

Bac de décantation complet incluant :

- une de sédimentation primaire avec double partie pour une 1^{ère} décantation (A-A).
- une cuve filtrante secondaire (B-B), équipée d'une pompe de relevage permettant de transférer les eaux usées chargées en particules fines, jusque dans le sac de récupération filtrant et interchangeable grâce à l'ouverture d'une porte sur le devant du filtre. Capacité maximum du sac : 25kg.
- Un couvercle qui pourra être équipé si besoin, d'un diffuseur d'adjuvant positionné sur le dessus du filtre.
Les adjuvants permettront le traitement chimique des métaux lourds éventuellement présents dans les eaux usées.
Types d'adjuvants utilisés : « Métalsorb » et « Alufloc »



Manuel d'entretien du bac de décantation avec sacs

	Ce symbole signifie que le non-respect des consignes de sécurité peut conduire à des dommages matériels et/ou corporels.
	Ce symbole signifie que le non-respect des consignes de sécurité peut conduire à des brûlures (surface chaude)

1 / Consignes de sécurité

- Avant toute manipulation, veuillez lire attentivement ce manuel en prêtant une attention sur les consignes de sécurité. Ne manipulez jamais l'installation si tous les points ne sont pas parfaitement clairs.
- Veuillez-vous assurer que vous avez bien compris toutes les explications de ce manuel et que le fonctionnement de votre bac de décantation est clair dans votre esprit. Pour toutes explications complémentaires, votre installateur et Philtec Système se tiennent à votre entière disposition.
- Pour des raisons de sécurité, l'utilisateur n'est pas autorisé à effectuer des modifications sur la conception ou sur l'état du bac sans accord préalable du constructeur ou de son représentant national.
- L'étanchéité des raccords hydrauliques doit être vérifiée à la mise en route et régulièrement.
- Lors de l'ouverture du capot du bac de décantation, faites attention aux projections d'eau. Lorsque l'électrofiltre fonctionne, ne laissez jamais le capot du bac enlevé. Ce capot doit toujours être fermé.
- Veuillez respecter les fréquences et les consignes générales d'entretien et de nettoyage. Notre service technique se tient à votre disposition pour établir éventuellement un contrat d'entretien.
- En cas d'intervention sur le moteur de la pompe, il est impératif de couper l'alimentation électrique principale.
- Aucun combustible ou produit inflammable ne doit être stocké dans la chaufferie. Plus généralement, tous les éléments qui ne sont pas indispensables au bon fonctionnement ou à l'entretien de l'installation doivent être éloignés de la chaufferie.
- Avant tout transport des cendres, il est impératif de les laisser reposer 96H.
- Pour toutes questions, nos services sont à votre disposition 09 66 95 40 88 aux heures de bureau au numéro de téléphone de votre distributeur.
- La première mise en service DOIT IMPERATIVEMENT être effectuée par un professionnel habilité et agréé par OekoSolve (sous peine d'une annulation de la garantie).
- La responsabilité du respect de ces prescriptions locales est à la charge du client.

2/ Changement du sac de récupération des cendres



- Avant toute manipulation dans le bac de décantation, bien penser à arrêter l'électrofiltre.
- Le risque étant un auto-nettoyage du filtre pendant les manipulations dans le bac avec un risque de brûlures.
- Pour éteindre l'électrofiltre appuyez sur le bouton rouge situé sur le boîtier électronique de l'électrofiltre.



- Pour accéder à l'intérieur du bac, il faut enlever le capot situé à l'avant. Ce capot ne comporte aucune charnière, ni verrou. Il suffit donc de l'enlever et de le poser à côté du filtre pendant l'intervention.



- Une fois le capot enlevé, vous avez accès à l'espace dans lequel sera installé le sac filtrant de récupération des poussières fines.



1- Insérez le sac dans l'embout situé à la base du cône.

2- Utilisez la sangle prévue à cet effet pour resserrer le sac autour de l'embout, de manière à ce qu'il soit bien maintenu.



Le sac va se remplir d'eau et de poussières fines et va en conséquence s'alourdir. Il est donc conseillé de bien vérifier la résistance du serrage de la sangle.



Vue de la base du sac une fois positionné dans l'embout.

Les perforations permettent l'évacuation des eaux filtrées.



Lorsque le sac est rempli de poussières fines :

1- Desserrez la sangle de maintien du sac.

2- Laissez reposer le sac quelques instants à l'intérieur du bac de décantation. Le sac va dès lors se vider de son eau pour ne garder que les particules fines.

3- Retirez le sac usagé du bac de décantation et le remplacer par un neuf.

Remarque : Pour une meilleure efficacité de la filtration, il est préférable de ne pas attendre que le sac filtrant soit complètement plein pour le remplacer.



Une fois le nouveau sac installé et maintenu avec la sangle, repositionnez le capot sur l'avant du bac de décantation.



Vous pouvez désormais repositionner l'électrofiltre en position marche en tournant d'un quart de tour, dans le sens inverse des aiguilles d'une montre, le bouton rouge.

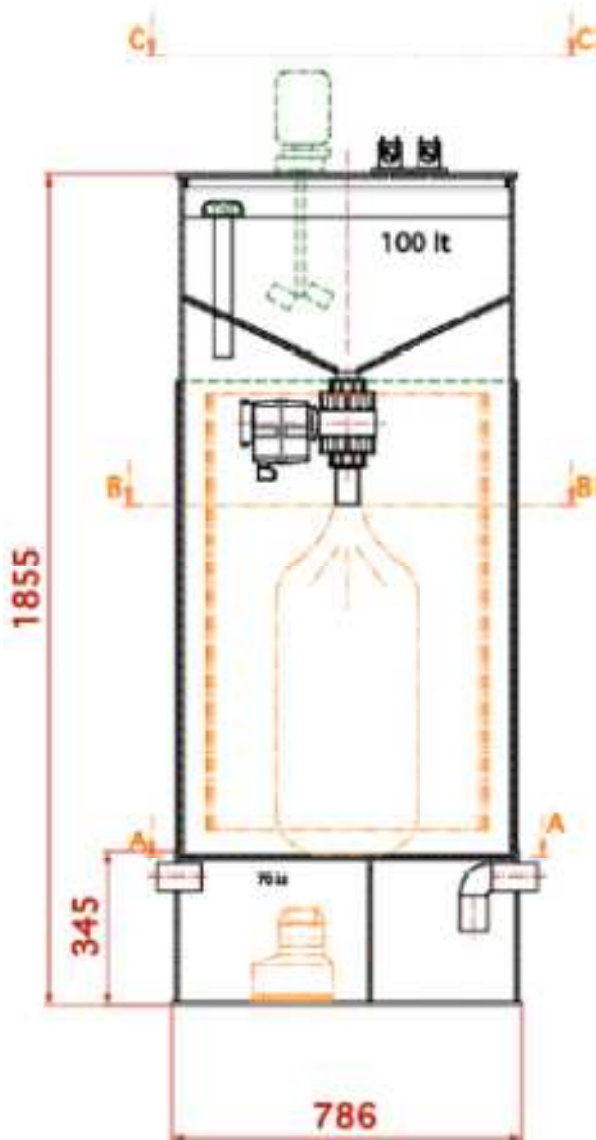
● Ce bouton est situé sur le boîtier électronique de l'électrofiltre.

3/ Entretien du bac de décantation

Pour permettre une sédimentation de qualité, il est important de nettoyer très régulièrement le bac de décantation.


Matériel nécessaire : un aspirateur eau/poussière ; un jet d'eau ou un nettoyeur haute pression.

Le bac de décantation est composé de trois parties assemblées :



- 1- Partie haute :
cône de vidage des eaux chargées en particules fines.
Equipé d'un flotteur qui stoppera l'électrofiltre en cas de bouchage du cône.
Boitier de connexion électrique de la pompe de relevage.
- 2- Partie centrale :
espace de positionnement du sac filtrant pour la récupération des poussières fines.
Equipé d'un capot d'accès amovible.
- 3- Partie basse :
comprend la connexion d'entrée du filtre et la pompe de relevage. A l'opposé le bac d'évacuation eaux traitées.

3/ Procédure de nettoyage du bac de décantation

- 1- Arrêtez l'électrofiltre (cf. Page 3),
- 2- Débranchez la prise électrique ou éteignez l'interrupteur différentiel (situé dans le tableau électrique), du bac de décantation,
- 3- Ôtez le sac filtrant de récupération des cendres en suivant la procédure page 4,
- 4- Ôtez le second capot situé au dessus du bac de décantation,
- 5- Avec un jet d'eau ou nettoyeur haute pression, nettoyez les parties haute et centrale du bac de décantation, de manière à supprimer les dépôts de poussières fines,
- 6- Soulevez la partie centrale pour accéder à la partie basse du bac. A l'aide d'un aspirateur à eau et poussières, aspirez le bac de la partie basse,
- 7- Repositionnez la partie centrale sur la partie basse du bac,
 Pour les opérations 6 et 7, il est préférable d'être deux personnes.
- 8- Remettre un sac neuf, suivant la procédure page 4,
- 9- Repositionnez les capots des parties haute et centrale (cf. page 5),
- 10- Remettre le bac sous tension en rebranchant la prise électrique ou à l'aide de l'interrupteur différentiel,
- 11- Remettre en marche l'électrofiltre (cf. page 5).

Toute l'équipe OekoSolve et Philtec Système reste à votre disposition pour toute information ou aide complémentaire.