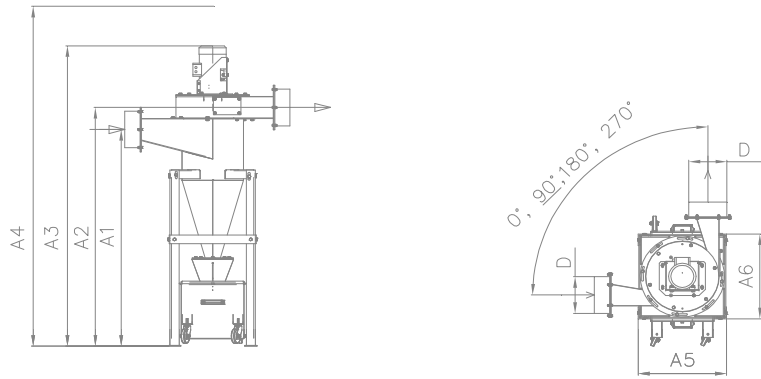


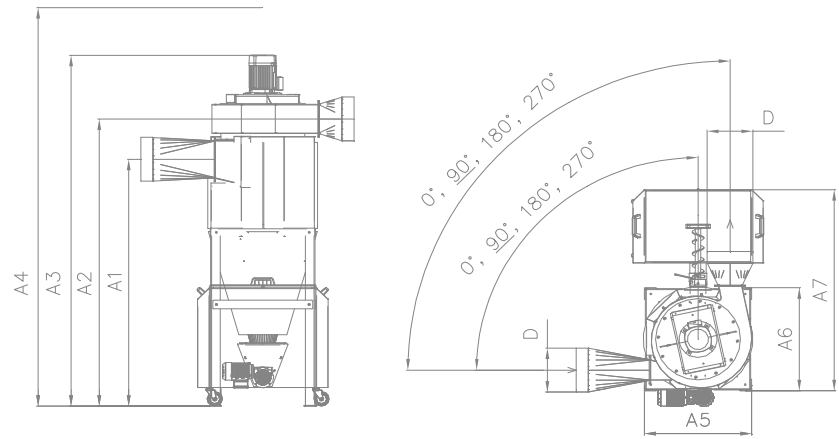
# HERZ Rauchgasentstaubung für BM220-500 BF500-1000

Normblatt  
Version 09/12

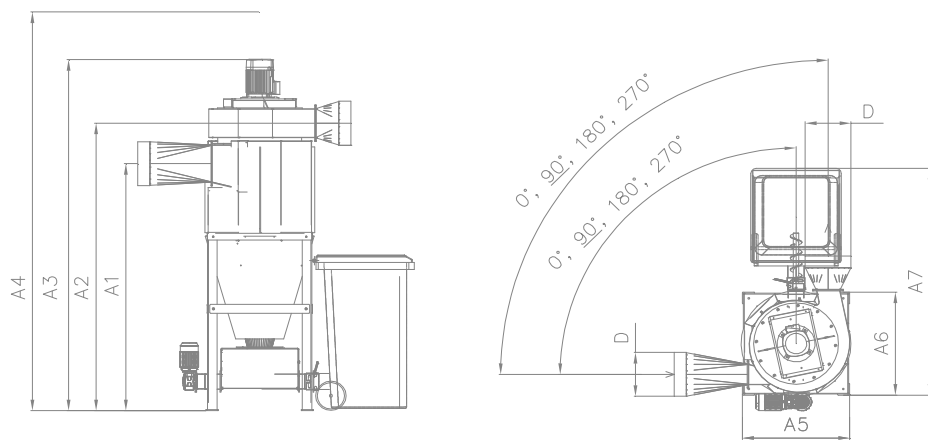
BM220-250



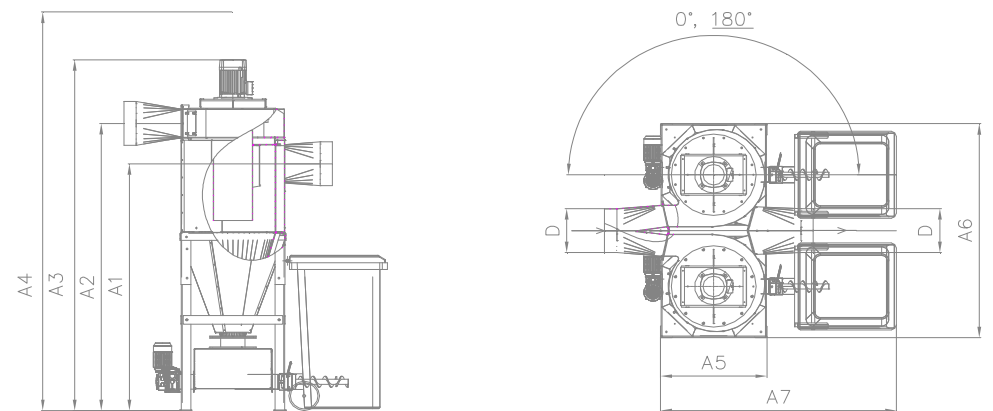
BM300-500



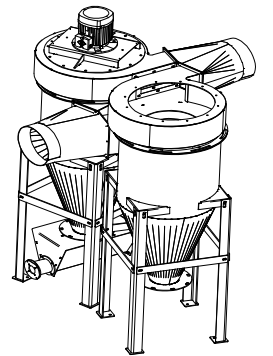
BF500



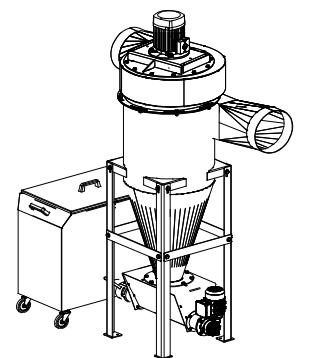
BF600-800-1000



	Rauchgasentstaubung	BioMatic 220-250kW	BioMatic 300-500kW	BioFire 500kW	BioFire 600-800kW	BioFire 1000kW
A1	Höhe Rauchrohreingang	1480	1690	1690	1690	1890
A2	Höhe Rauchrohrausgang	1630	1965	1965	1965	2165
A3	Gesamthöhe	2055	2400	2400	2400	2600
A4	Mindestraumhöhe	2250	2600	2600	2600	2800
A5	Breite Zyklon	570	700	700	700	700
A6	Länge Zyklon	570	850	580	1460	1460
A7	Breite Gesamt	1370	1370	1550	1550	1550
D	Durchmesser Rauchrohreingang bzw. ausgang	250	300	300	300	300



Gewicht [kg]	225	275	275	625	630
Elektr. Anschluß [V,HZ,A] / Anschlussleistung [kW]	1 x 1,5	1 x 3,0	1 x 3,0	2 x 3,0	2 x 3,0
Volumen Aschenbehälter	90	275	240	2 x 240	2 x 240
<b>Messwerte</b>					
Volumenstrom (bei 10HZ) [m³/h]	282	534	534	534	1068
Volumenstrom (bei 30 Hz) [m³/h]	883	1577	1577	1577	3154
Volumenstrom (bei 50 Hz) [m³/h]	1855	2646	2646	2646	5292
Abscheidegrad bei (bei 30 Hz) [%]	>60	>60	>60	>60	>60
Abscheidegrad bei (bei 50 Hz) [%]	>65	>65	>65	>65	>65
Unterdruck vor Zyklon (bei 10 Hz) [Pa]	16	63	63	63	63
Unterdruck vor Zyklon (bei 30 Hz) [Pa]	180	540	540	540	540
Unterdruck vor Zyklon (bei 50 Hz) [Pa]	470	1440	1440	1440	1440

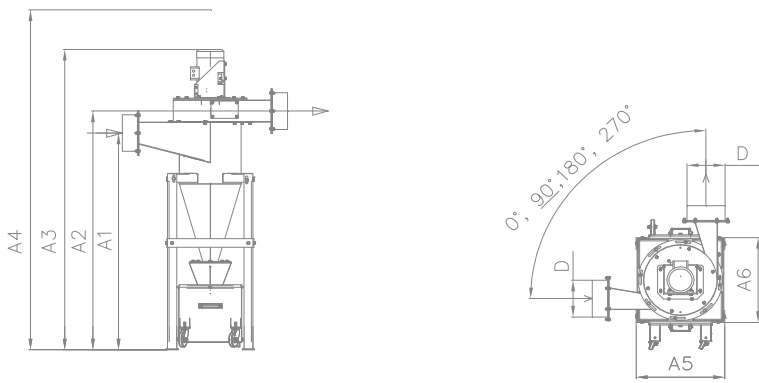


# HERZ Flue gas dust extractor set for BM220-500 BF500-1000

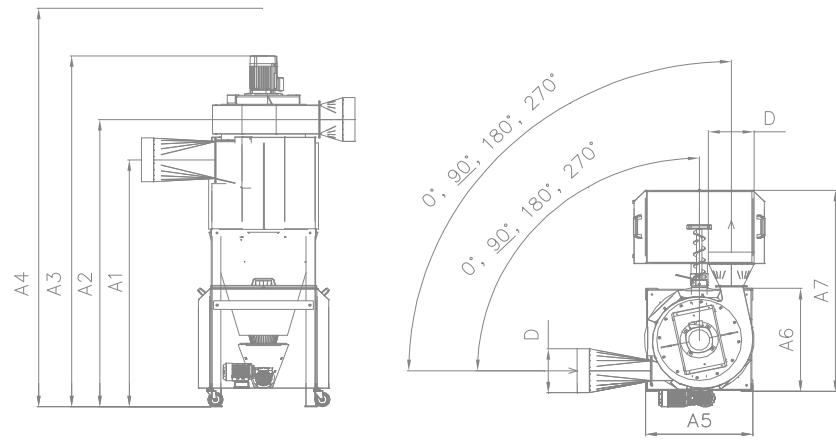
Standard specification sheet

Version 09/12

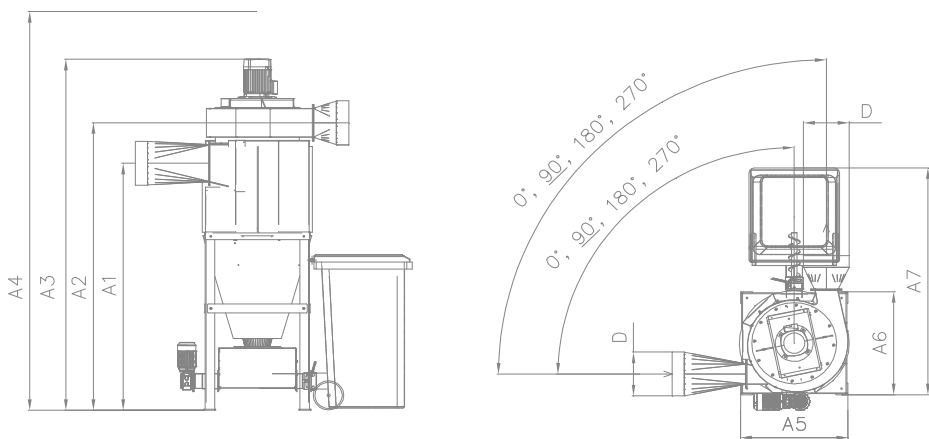
BM220-250



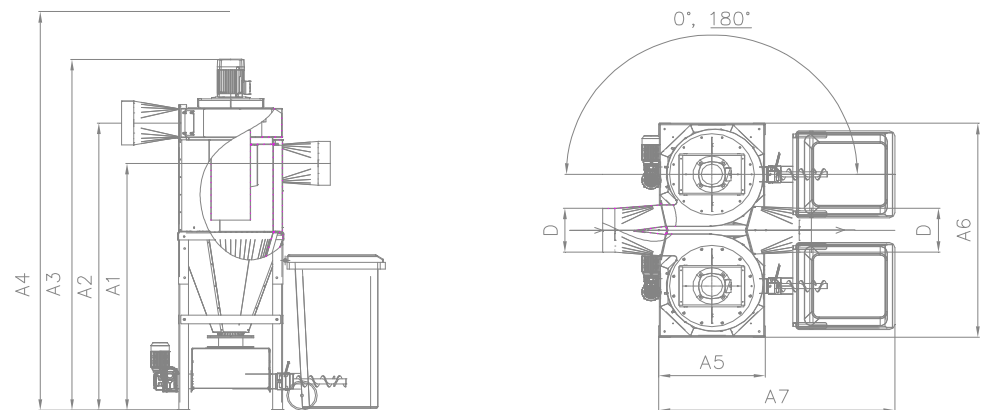
BM300-500



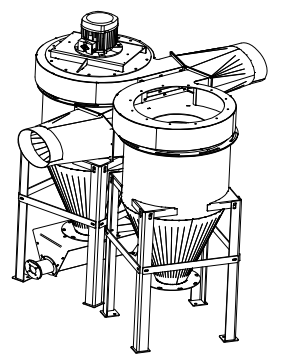
BF500



BF600-800-1000



Flue gas dust extractor		BioMatic 220-250kW	BioMatic 300-500kW	BioFire 500kW	BioFire 600-800kW	BioFire 1000kW
A1	Height flue pipe entrance	1480	1690	1690	1690	1890
A2	Height flue pipe exit	1630	1965	1965	1965	2165
A3	total Height	2055	2400	2400	2400	2600
A4	Height minimal	2250	2600	2600	2600	2800
A5	width ash hopper	570	700	700	700	700
A6	length ash hopper	570	850	580	1460	1460
A7	total width	1370	1370	1550	1550	1550
D	Diameter flue pipe	250	300	300	300	300



Weight [kg]	225	275	275	625	630
Electrical connection [V,Hz,A] / delivery rate [kW]	1 x 1,5	1 x 3,0	1 x 3,0	2 x 3,0	2 x 3,0
Capacity ash hopper	90	275	240	2 x 240	2 x 240
<b>test reports</b>					
Mass flow (at 10Hz) [m³/h]	282	534	534	534	1068
Mass flow (at 30 Hz) [m³/h]	883	1577	1577	1577	3154
Mass flow (at 50 Hz) [m³/h]	1855	2646	2646	2646	5292
Mass flow (at 30 Hz) [%]	>60	>60	>60	>60	>60
separation grade at (at 50 Hz) [%]	>65	>65	>65	>65	>65
Under pressure before Cyclone (10 Hz) [Pa]	16	63	63	63	63
Under pressure before Cyclone (30 Hz) [Pa]	180	540	540	540	540
Under pressure beforeCyclone (50 Hz) [Pa]	470	1440	1440	1440	1440

