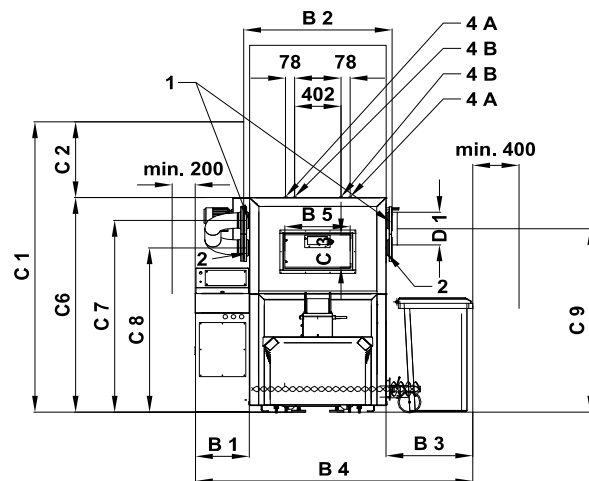
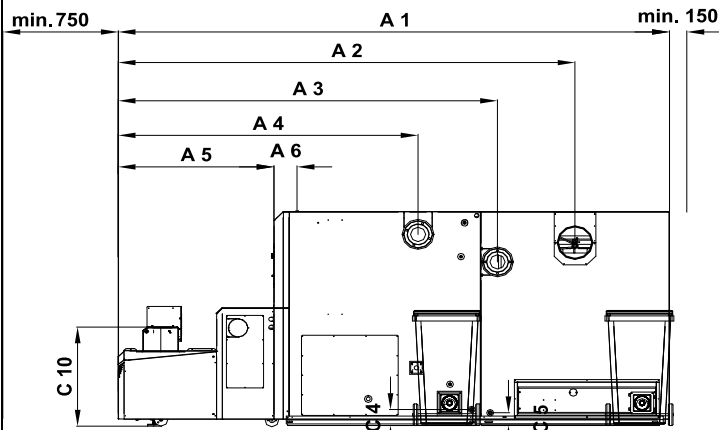


# HERZ BioFire 500-1000

Normblatt

V 2.4



	BioFire BioControl	500	600	800	1000
	Leistungsbereich [kW]	150-500	180-600	240-800	300-1000
	Leistungsbereich - Angabe am Typenschild [kW]	150-500	180-600	240-800	300-1000
	Brenndauer max. [h]	-	-	-	-
A1	Länge	4.485	4.975	4.975	5.280
A2	Länge	3.800	4.155	4.155	4.465
A3	Länge	3.260	3.485	3.485	3.795
A4	Länge	2.595	2.830	2.830	3.135
A5	Länge	1.385	1.385	1.385	1.385
A6	Länge	200	200	200	200
B1	Breite	470	470	470	483
B2	Breite ohne Flansch	1.270	1.270	1.270	1.270
	Breite mit Flansch	1.375	1.375	1.375	1.375
B3	Breite	750	750	750	750
B4	Breite	2.485	2.485	2.485	2.485
B5	Breite	500	500	500	500
C1	Höhe	2650	2650	2.650	2.865
C2	Höhe	700	700	700	700
C3	Höhe	300	300	300	300
C4	Höhe ["] / [mm]	3/4" / 148	3/4" / 148	3/4" / 148	3/4" / 148
C5	Höhe ["] / [mm]	3/4" / 118	3/4" / 118	3/4" / 118	3/4" / 118
C6	Höhe	1.977	1.977	1.977	2.177
C7	Höhe [mm] VL	1.765	1.765	1.765	1.965
C8	Höhe [mm] RL	1.515	1.515	1.515	1.715
	Dimension VL / RL	DN 100	DN 125	DN 125	DN 125
	Nennndruck Flansch VL / RL	PN6	PN6	PN6	PN6
C9	Höhe	1.686	1.686	1.686	1.886
C10	Höhe	945	945	945	945
D1	Durchmesser Rauchrohr	300	300	300	300
<b>Einbringmaß Wärmetauschermodul [mm]</b>					
	Länge	1.400	1.600	1.600	1.600
	Breite	1.400	1.400	1.400	1.400
	Höhe	1.977	1.977	1.977	2.177
<b>Einbringmaß Brennraummodul [mm]</b>					
	Länge	2.200	2.400	2.400	2.400
	Breite	1.400	1.400	1.400	1.400
	Höhe	1.977	1.977	1.977	2.177

Einbaumaße in mm



Zulässiger Brennstoff:  
 Hackgut Eigenschaftsklasse A1,A2 und B1,Partikelgröße P16B, P 31,5, P45A nach EN 14961-1/4,  
 Schüttdichte (BD) >150<sup>1</sup> bzw. (BD) >200<sup>2</sup> bzw. G30 - G50, W 15-40 nach ÖNORM M 7133  
 Nennleistung bei max. M25 (W25) oder Heizwert (Q) > 3,5 kWh/kg.  
 Holzpellets Eigenschaftsklasse A1 und A2 nach EN 14961-2,ENplus, ÖNORM M 7135, DIN plus, Swiss Pellets,  
<sup>1</sup> Weichholz, <sup>2</sup> Hartholz


Änderungen im Sinne des technischen Fortschrittes vorbehalten!

1...Vorlauf, 2...Rücklauf, 3...Füll/Entleerung (IG 1"), 4 a...Sicherheitwärmetauscher Eingang (1" IG), 4 b...Sicherheitwärmetauscher Ausgang (1" IG)

# HERZ BioFire 500-1000

Normblatt

V 2.4

BioFire BioControl						Technische Daten
	500	600	800	1000		
Kesselgewicht [kg]	4,716	5,895	5,895	7,075		
Füllschachthalt [ltr.] (nur bei Stückholzkessel)	-	-	-	-		
min./max. zulässiger Förderdruck [mbar]	0,05/0,10	0,05/0,10	0,05/0,10	0,05/0,10		
Betriebsüberdruck Min/Max[bar]	1,5 / 5	1,5 / 5	1,5 / 5	1,5 / 5		
max. zul. Betriebstemperatur [°C]	102	102	102	102		
Max Einstellwert Sicherheitstemperaturbegrenzer -STB (°C)	110	110	110	110		
Wasserinhalt [ltr.]	1,146	1,660	1,660	1,950		
Elektr. Anschluß [V;Hz;A] / Anschlussleistung [kW]	3x400 ; 50 ; 16 / -					
Wasserseitiger Widerstand bei dt=35K [mbar]	36	28	31	-		
Wasserseitiger Widerstand bei dt=20K [mbar]	47	37	41	-		
Wasserseitiger Widerstand bei dt=10K [mbar]	88	61	-	185		
Min. Wasserdurchfluß dt=18K [kg/h]	23.946	28.736	38.314	47.893		
Wasserdurchfluß dt=15K [kg/h]	28.736	34.483	45.977	57.471		
Elektrische Leistungsaufnahme Nennlast [kW]	~1,8	2,2	2,7	3,3		
Elektrische Leistungsaufnahme Teillast [kW]	0,7	0,90	1,10	1,40		
Wärmetauscherfläche [m²]	23,75	29,00	29,00	29,00		
Rostfläche [m²]	0,68	0,83	0,83	1,01		
Volumen Verbrennungsraum [m³]	1,00	1,15	1,15	1,66		
Erforderliche Wassermenge Sicherheitswärmetauscher [ltr./h]	> 850	> 850	> 850	> 850		
Zul. Öffnungstemperatur thermische Ablaufsicherung (°C)	95-108	95-108	95-108	95-108		
Anzahl thermische Ablaufsicherung	2	2	2	2		
Anzahl der Wärmetauscherreihen / Züge [Stück]	1 / 63	1 / 77	1 / 77	1 / 77		
Fläche Sicherheitswärmetauscher [m²]	1,64	1,95	1,95	2,27		
<b>Abgasdaten - Volllast - Hackgut W25 (Pellets)</b>						
Abgastemperatur [°C]	~120 (~120)	~120 (~120)	~130 (~130)	~150 (~150)		
Abgasmassenstrom [kg/s]	0,381 (0,348)	0,428 (0,39)	0,57 (0,519)	0,713 (0,697)		
Abgasvolumenstrom [Nm³/h]	1060 (965)	1184 (1079)	1579 (1438)	1974 (1930)		
Abgasvolumenstrom [Bm³/h]	1520 (1389)	1704 (1553)	2272 (2070)	2841 (2778)		
CO2 Gehalt [Vol. %]	11,9 (11,9)	13,7 (13,7)	13,8 (13,8)	14,0 (14,0)		
Wirkungsgrad ηf [%] max.	93,1	94,5	95,5	94,7		
<b>Abgasdaten - Teillast - Hackgut W25 (Pellets)</b>						
Abgastemperatur [°C]	~85 (~85)	~85 (~85)	~85 (~85)	~85 (~85)		
Abgasmassenstrom [kg/s]	0,146 (0,136)	0,176 (0,163)	0,237 (0,217)	0,293 (0,271)		
Abgasvolumenstrom [Nm³/h]	405 (375)	486 (450)	649 (601)	811 (751)		
Abgasvolumenstrom [Bm³/h]	583 (485)	700 (582)	934 (777)	1167 (971)		
CO2 Gehalt [Vol. %]	10,8 (10,8)	9,0 (9,0)	9,0 (9,0)	9,0 (9,0)		
Wirkungsgrad ηf [%] max.	94,4	93,6	96,3	96,5		
<b>Gewichtsangaben [kg]</b>						
Brennraummodul	1.575	1.800	1.800	2.550		
Brenner (Trog, Rostelemente, Antriebe etc.)	675	750	750	825		
Einschub	180	180	180	180		
Verkleidungen, Steuerung	75	85	85	105		
Wärmetauscher	2000	2430	2430	2.650		
Zubehör, Entaschung	200	200	200	250		
Brennkammersteine	~ 400	~450	~450	~625		
<b>Pufferspeicher</b>						
Mindestvolumen Pufferspeicher [Liter]	5000	5000	10000	10000		
<i>* Betriebskubikmeter</i>						
<b>Elektrische Anschlussleistung</b>						
Saugzug [kW];(Motor Nenndrehmoment [Nm])	3 (-)	6 (-)	6 (-)	6 (-)		
Saugzug-Kabelquerschnitt [mm²]Anzahl "Adern"	2,55	2,55	2,55	2,55		
Primärluft [kW];(Motor Nenndrehmoment [Nm])	0,09 (-)	0,09 (-)	0,09 (-)	0,09 (-)		
Primärluft-Kabelquerschnitt [mm²]Anzahl "Adern"	113	113	113	113		
Sekundärluft 1 [kW];(Motor Nenndrehmoment [Nm])	0,4 (-)	0,4 (-)	0,4 (-)	0,4 (-)		
Sekundärluft 1-Kabelquerschnitt [mm²]Anzahl "Adern"	113	113	113	113		
Sekundärluft 2 [kW];(Motor Nenndrehmoment [Nm])	0,4 (-)	0,4 (-)	0,4 (-)	0,4 (-)		
Sekundärluft 2-Kabelquerschnitt [mm²]Anzahl "Adern"	113	113	113	113		
Zündgebläse [kW];(Motor Nenndrehmoment [Nm])	1,6 (-)	1,6 (-)	1,6 (-)	1,6 (-)		
Zündgebläse-Kabelquerschnitt [mm²]Anzahl "Adern"	1,54	1,54	1,54	1,54		
Einschubschnecke [kW];(Motor Nenndrehmoment [Nm])	0,55 (328)	0,55 (328)	0,55 (328)	0,55 (328)		
Einschubschnecke-Kabelquerschnitt [mm²]Anzahl "Adern"	1,54	1,54	1,54	1,54		
Aschenschnecke [kW];(Motor Nenndrehmoment [Nm])	0,25 (31)	0,25 (31)	0,25 (31)	0,25 (31)		
Aschenschnecke-Kabelquerschnitt [mm²]Anzahl "Adern"	114	114	114	114		
Schubboden AAT [kW];(Motor Nenndrehmoment [Nm])	0,37 (-)	0,37 (-)	0,37 (-)	0,37 (-)		
Flugaschenaustragung [kW];(Motor Nenndrehmoment [Nm])	0,25 (31)	0,25 (31)	0,25 (31)	0,25 (31)		
Flugaschenaustragung-Kabelquerschnitt [mm²]Anzahl "Adern"	114	114	114	114		
Zyklontaschung [kW];(Motor Nenndrehmoment [Nm])	0,12 (-)	0,12 (-)	0,12 (-)	0,12 (-)		
Wärmetauscherreinigung [kW];(Motor Nenndrehmoment [Nm])	0,55 (-)	0,55 (-)	0,55 (-)	0,55 (-)		
Wärmetauscherreinigung-Kabelquerschnitt [mm²]Anzahl "Adern"	114	114	114	114		
Vorschubmotor 1 [kW];(Motor Nenndrehmoment [Nm])	0,37 (-)	0,37 (-)	0,37 (-)	0,37 (-)		
Vorschubmotor 1-Kabelquerschnitt [mm²]Anzahl "Adern"	113	113	113	113		
Vorschubmotor 2 [kW];(Motor Nenndrehmoment [Nm])	0,37 (-)	0,37 (-)	0,37 (-)	0,37 (-)		
Federrückholmotor für RSE [kW]; (Motor Nenndrehmoment [Nm])	0,0065 (-)	0,0065 (-)	0,0065 (-)	0,0065 (-)		
Federrückholmotor für RSE-Kabelquerschnitt [mm²]Anzahl "Adern"	1 1 2+4	1 1 2+4	1 1 2+4	1 1 2+4		
Gesamt Kessel ohne Austragung [kW]	8,45	11,45	11,45	11,45		
Elektrischer Anschluss [V, A, Hz]	3x400,20,50					
Raumastragung [kW]; (Motor Nenndrehmoment [Nm])	1,5 (419)	1,5 (419)	1,5 (419)	1,5 (419)	<b>Ein Pufferspeicher ist nicht zwingend erforderlich wenn garantiert wird:</b> Permanente Mindestwärmeabnahme: 100% der Kesselleistung für min. 2 Stunden oder 50 % der Kesselleistung für min. 3 Stunden	
Raumastragung-Kabelquerschnitt [mm²]Anzahl "Adern"	1,54	1,54	1,54	1,54		
Förderschnecke Hackschnitzel [kW]; (Motor Nenndrehmoment [Nm])	1,5 (419)	1,5 (419)	1,5 (419)	1,5 (419)		
Förderschnecke Hackschnitzel-Kabelquerschnitt [mm²]Anzahl "Adern"	1,54	1,54	1,54	1,54		
Förderschnecke Holzpellets [kW]; (Motor Nenndrehmoment [Nm])	1,1 (-)	1,1 (-)	1,1 (-)	1,1 (-)		
Förderschnecke Holzpellets-Kabelquerschnitt [mm²]Anzahl "Adern"	1,54	1,54	1,54	1,54		
Raumastragung mit sep. Antrieb [kW]; (Motor Nenndrehmoment [Nm])	0,55 (328)	0,55 (328)	0,55 (328)	0,55-1,5 (328)		
Raumastragung mit sep. Antrieb-Kabelquerschn. [mm²]Anzahl "Adern"	1,54	1,54	1,54	1,54		
Förderschnecke (je nach Ausföhr.) [kW];(Motor Nenndrehmoment [Nm])	0,75-1,5 (419)	0,75-1,5 (419)	0,75-1,5 (419)	0,75-1,5 (419)	<b>Die Größe des Pufferspeichers hängt vom System ab. Diese muss durch einen Planer entsprechend dem vorliegenden Heizungssystem berechnet werden!</b>	
Förderschnecke (je nach Ausföhr.)-Kabelquersch.[mm²]Anzahl "Adern"	1,54	1,54	1,54	1,54		
Hydraulikaggregat zur Schubstangenaustragung [kW]; (Motor N. [Nm])	1,0-7,5 (-)	1,0-7,5 (-)	1,0-7,5 (-)	1,0-7,5 (-)	Änderungen im Sinne des technischen Fortschrittes vorbehalten!	
Hydraulikaggr. zur Schubstangena.[kW]Kabelqu.[mm²]Anzahl "Adern"	2,55	2,55	2,55	2,55		

