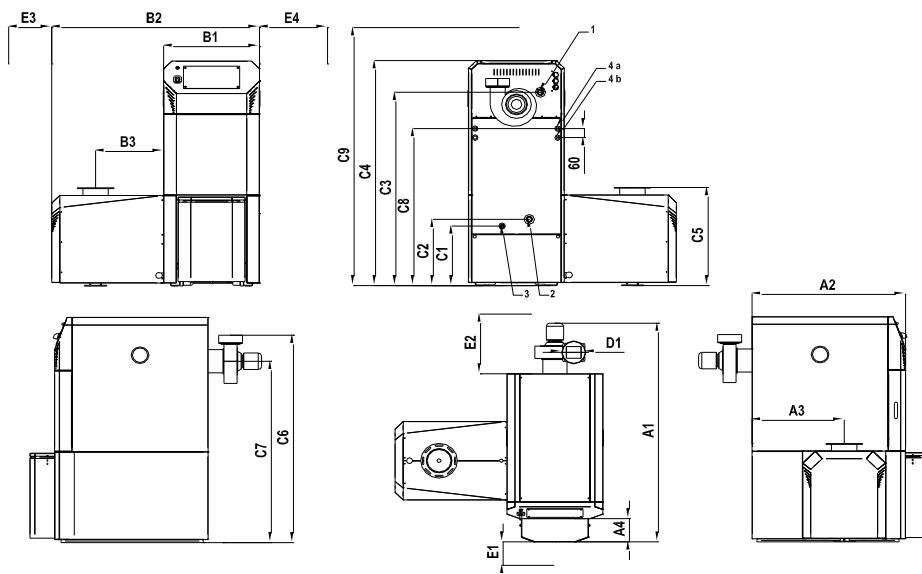


# HERZ firematic 20-101

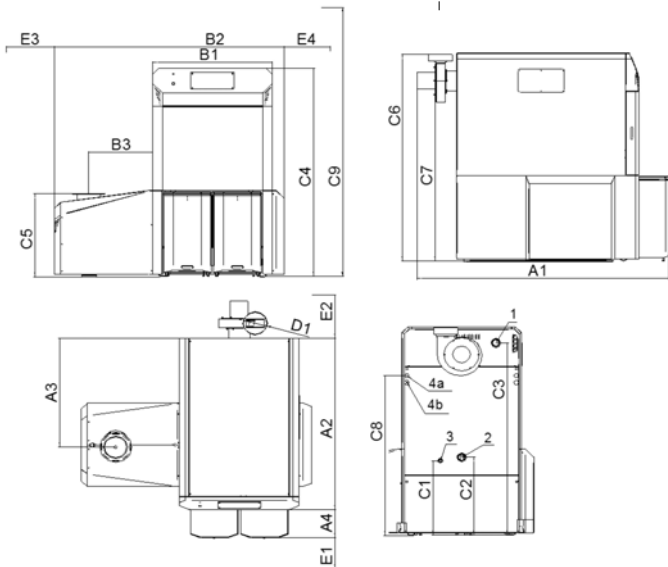
Normblatt

Vers. 2.5

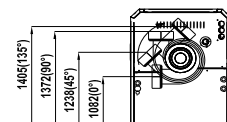
## firematic 20-60



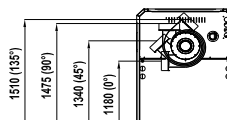
## firematic 80-101



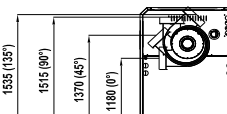
## firematic 20-35



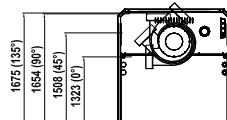
## firematic 45



## firematic 60



## firematic 80-101



firematic		20	35	45	60	80	100	101
Leistungsbereich - Angabe am Typenschild [kW] - Hackgut (Pellets)		6,0-20,0 (-)	6,0-35 (10,2-40)	12,1 -45 (13,9 - 48)	12,1 - 60,0 (13,9 - 70,0)	23,2 - 80 (23,2 - 80)	23,2 - 99 (23,2 - 99)	23,2- 101 (23,2 - 101)
Leistungsbereich - gemessen bei Prüfung [kW] - Hackgut (Pellets)		6,0-21,1 (-)	6,0-35,4 (10,2-41,3)	12,1-45,5 (13,9 - 48,4)	12,1 - 60,8 (13,9- 71,6)	23,2 - 81,5 (23,2 - 81,0)	23,2-101,4 (23,2 - 100,4)	23,2- 101,4 (23,2 - 100,4)
Brenndauer max. [h] (Angabe nur bei Stückholzkessel)		-	-	-	-	-	-	-
A1	Länge	1389		1495			1709	
A2	Länge	960		1070			1178	
A3	Länge	575		635			719	
A4	Länge	156		152			256	
B1	Breite	600		710			846	
B2	Breite ohne Demontage von Bauteilen	1300		1410			1636	
B3	Breite	430		430			477	
C1	Höhe	395		395			519	
C2	Höhe	440		500			690	
C3	Höhe	1280		1375			1520	
C4	Höhe	1490		1590			1690	
C5	Höhe	646		646			646	
C6	Höhe	1376		1475			1654	
C7	Höhe	1200		1300			1441	
C8	Höhe	1040		1125			1263	
C9	Höhe - Minimale Raumhöhe	2100		2300			2300	
D1	Durchmesser Rauchrohr	150		150	180		180	
E1	Mindestabstand vorne	600		700			800	
E2	Mindestabstand hinten	500		530			450	
E3	Mindestabstand links	300		300			300	
E4	Mindestabstand rechts	300		300			700	
<b>Einbringmaße</b>								
Tiefe		960		1070			1177	
Breite bei Demontage von Bauteilen		-		-			800	
Breite ohne Demontage von Bauteilen		621		731			907	
Höhe		1490		1590			1692	

Einbaumaße in mm

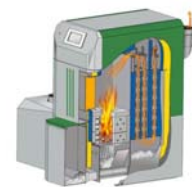


Abbildung firematic 20-60

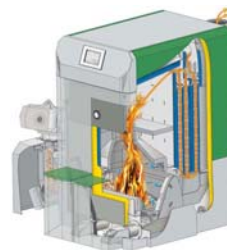


Abbildung firematic 80-301

fm 20-35: 1...Vorlauf (IG 1"), 2...Rücklauf(IG 1"), 3...Füll/Entleerung (IG 1/2"), 4 a...Sicherheitswärmetauscher Eingang (1/2" IG), 4 b...Sicherheitswärmetauscher Ausgang (1/2" IG)  
 fm 45-60: 1...Vorlauf (IG 6/4"), 2...Rücklauf(IG 6/4"), 3...Füll/Entleerung (IG 1/2"), 4 a...Sicherheitswärmetauscher Eingang (1/2" IG), 4 b...Sicherheitswärmetauscher Ausgang (1/2" IG)  
 fm 80-101: 1...Vorlauf (IG 2"), 2...Rücklauf(IG 2"), 3...Füll/Entleerung (IG 3/4"), 4 a...Sicherheitswärmetauscher Eingang (1/2" IG), 4 b...Sicherheitswärmetauscher Ausgang (1/2" IG)

# HERZ firematic 20-101

Normblatt

Vers.2.5

firematic	20	35	45	60	80	100	101	
Kesselgewicht [kg]	517		620		1032			Technische Daten
Füllsachthinhalt [litr.] (nur bei Stückholz angegeben)	-		-		-			
Volumen Aschenlade Brennraum [litr.]	23		38		50			
Volumen Aschenlade Wärmetauscher [litr.]	23		23		50			
min./max. zulässiger Förderdruck [mbar]	0,05/0,1		0,05/0,1		0,05/0,1			
Betriebsüberdruck Min/Max [bar]	1,5/3		1,5/3		1,5/3			
max. zul. Betriebstemperatur [°C]	95		95		95			
Max Einstellwert Sicherheitstemperaturbegrenzer - STB (°C)	95		95		95			
Wasserinhalt [litr.]	80		116		179			
Kessel - Elektr. Anschluß [V,Hz,A] / Anschlussleistung [kW]	~230,50,16/2,6		~230,50,16/2,6		~230,50,16/2,6			
Rührwerk - Elektr. Anschluss [V]	1x230 (option: 3x400)		1x230 (option: 3x400)		3 x 400			
Wasserseitiger Widerstand bei dt=35K [mbar] **	-		-		-			
Wasserseitiger Widerstand bei dt=20K [mbar] *	5,4 (-)	10,8 (13,4)	2,2 (2,4)	4,1 (4,5)	5,7 (5,7)	8,8 (8,8)	8,8 (8,8)	
Wasserseitiger Widerstand bei dt=10K [mbar] *	20,6 (-)	39,9 (51,9)	7,5 (8,5)	15,3 (16,3)	22,4 (22,4)	34,6 (34,6)	34,6 (34,6)	
Minid. Wasserdurchfluß dt=18K [kg/h] **	955 (-)	1672 (1911)	2150 (2293)	3105 (3344)	3822 (3822)	4729 (4729)	4825 (4825)	
Wasserdurchfluß dt=15K [kg/h] **	1433 (-)	2006 (2293)	2580 (2752)	3726 (4013)	4586 (4586)	5675 (5675)	5790 (5790)	
Elektrische Leistungsaufnahme Nennlast [kW] *	0,214 (-)	0,266 (0,141)	0,215 (0,138)	0,285 (0,196)	0,318 (0,145)	0,386 (0,166)	0,386 (0,166)	
Elektrische Leistungsaufnahme Teillast [kW] *	0,097 (-)	0,097 (0,083)	0,097 (0,105)	0,097 (0,105)	0,106 (0,072)	0,106 (0,072)	0,106 (0,072)	
Wärmetauscherfläche [m2]	1,02		1,76		3,16			
Rostfläche [m2]	0,0289		0,0484		0,174			
Volumen Verbrennungsraum [m³]	0,0689		0,1101		0,183			
Erforderliche Wassermenge Sicherheitswärmetauscher [litr./h]	-		-		-			
Wärmetauscher - Anzahl Züge / Anzahl Rohre pro Zug	2 / 2x4;1x4		2 / 1x6;2x6		2 / 2x6;2x6			
Fläche Sicherheitswärmetauscher [m²]	0,091		0,12		0,33			
Zul. Öffnungstemperatur thermische Ablaufsicherung (°C)	95		95		95			
Anzahl thermische Ablaufsicherung	1		1		1			
empfohlene Mindestgröße Pufferspeicher [Liter]	800		1000		1000			
<b>Abgasdaten Volllast (Angabe gemäß gültigem Prüfbericht)</b>								
<b>Hackgut (Pellets)</b>								
Abgasatemperatur [°C]	~110 (-)	~140 (~155)	~110 (~110)	~140 (~150)	~115 (~110)	~125 (~130)	~125 (130)	
Abgasmassenstrom [kg/s] **	0,014 (-)	0,023 (0,027)	0,026 (0,024)	0,035 (0,036)	0,046 (0,046)	0,057 (0,059)	0,057 (0,059)	
Abgasvolumenstrom [Nm³/h] ** (0°C / 1013 mbar / 13%O2)	37,3 (-)	62,3 (79)	72,4 (71)	97,3 (107)	128 (129)	157 (162)	157 (162)	
Abgasvolumenstrom [***Bm³/h] **	52,4 (-)	94,3 (124)	101,5 (99)	147,2 (165)	182 (180)	229 (240)	229 (240)	
CO2 Gehalt [Vol. %] *	12,5 (-)	12,9 (12,2)	13,9 (15,5)	14,8 (15,6)	13,00 (13,70)	13,5 (13,4)	13,5 (13,4)	
Wirkungsgrad [%] *	93,3 (-)	92,0 (91,0)	94,0 (95,2)	93,4 (93,2)	92,6 (92,7)	92,5 (92,7)	92,5 (92,7)	
<b>Abgasdaten Teillast (Angabe gemäß gültigem Prüfbericht)</b>								
<b>Hackgut (Pellets)</b>								
Abgasatemperatur [°C]	~85 (-)	~85 (~85)	~85 (~85)	~85 (~85)	~85 (~85)	~85 (~85)	~85 (~85)	
Abgasmassenstrom [kg/s] **	0,004 (-)	0,004 (0,009)	0,008 (0,009)	0,008 (0,009)	0,015 (0,016)	0,015 (0,016)	0,015 (0,016)	
Abgasvolumenstrom [Nm³/h] ** (0°C / 1013 mbar / 13%O2)	11,4 (-)	11,3 (25)	22,3 (28)	22,3 (28)	41 (43)	41 (43)	41 (43)	
Abgasvolumenstrom [***Bm³/h] **	14,9 (-)	14,8 (32)	29,3 (34)	29,3 (35)	54 (56)	54 (56)	54 (54)	
CO2 Gehalt [Vol. %] *	12,0 (-)	12,0 (9,4)	12,8 (11,7)	12,8 (11,7)	11,5 (11,6)	11,5 (11,6)	11,5 (11,6)	
Wirkungsgrad [%] *	91,0 (-)	91,0 (90,8)	94,3 (90,3)	94,3 (90,3)	92,4 (93,3)	92,4 (93,3)	92,4 (93,3)	
<b>Prüfberichtsdaten</b>								
Prüfbericht Aktzahl	- (-)	- (147/12)	- (148/12)	- (149/12)	- (-)	- (-)	- (-)	
Prüfbericht Protokollnummer	32-0129/T3 (-)	32-0129/T3 (006/13)	32-0129/T4 (007/13)	32-0129/T4 (008/13)	32-0129/T1 (32-0129/T1)	32-0129/T1 (32-0129/T1)	32-0129/T1 (32-0129/T1)	
Prüfinstitut	SZU (-)	SZU (BLT)	SZU (BLT)	SZU (BLT)	SZU (SZU)	SZU (SZU)	SZU (SZU)	
* gemessene Daten aus Prüfbericht ** berechnet mit Brennstoffwerten aus Prüfbericht *** Betriebskubikmeter mit Brennstoffwerten aus Prüfbericht								
<b>Elektrische Anschlussleistung</b>								
Saugzuggebläse [kW]	0,072	0,072	0,072	0,12	0,12	0,12	0,12	
Saugzuggebläse - Kabelquerschnitt [mm²] / Anzahl "Adern"	1 / 3+3	1 / 3+3	1 / 3+3	1 / 3+3	1 / 3+3	1 / 3+3	1 / 3+3	
Stokerschnecke [kW]	0,25	0,25	0,25	0,25	0,37	0,37	0,37	
Stokerschnecke - Kabelquerschnitt [mm²] / Anzahl "Adern"	0,75 / 3+2	0,75 / 3+2	0,75 / 3+2	0,75 / 3+2	0,75 / 3+2	0,75 / 3+2	0,75 / 3+2	
Antriebsmotor Kipprost [kW]	0,065	0,065	0,065	0,065	0,065	0,065	0,065	
Antriebsmotor Kipprost - Kabelquerschnitt [mm²] / Anzahl "Adern"	0,75 / 3	0,75 / 3	0,75 / 3	0,75 / 3	0,75 / 3	0,75 / 3	0,75 / 3	
Antriebsmotor Vorschubrost [kW]	-	-	-	-	0,065	0,065	0,065	
Antriebsmotor Vorschubrost - Kabelquerschnitt [mm²] / Anzahl "Adern"	0,75 / 3	0,75 / 3	0,75 / 3	0,75 / 3	0,75 / 3	0,75 / 3	0,75 / 3	
Wärmetauscherreinigung [kW]	0,065	0,065	0,065	0,065	0,065	0,065	0,065	
Wärmetauscherreinigung - Kabelquerschnitt [mm²] / Anzahl "Adern"	0,75 / 3	0,75 / 3	0,75 / 3	0,75 / 3	0,75 / 3	0,75 / 3	0,75 / 3	
Aschenaustragsschnecke [kW]	0,065	0,065	0,09	0,09	0,09	0,09	0,09	
Aschenaustragsschnecke - Kabelquerschnitt [mm²] / Anzahl "Adern"	0,75 / 3	0,75 / 3	0,75 / 3	0,75 / 3	0,75 / 3	0,75 / 3	0,75 / 3	
Zündgebläse [kW]	1,6	1,6	1,6	1,6	1,6	1,6	1,6	
Zündgebläse - Kabelquerschnitt [mm²] / Anzahl "Adern"	1,5 / 3	1,5 / 3	1,5 / 3	1,5 / 3	1,5 / 3	1,5 / 3	1,5 / 3	
Zulässiger Brennstoff: Hackgut Eigenschaftsklasse A1, A2 und B1, Partikelgröße P16B, P 31,5, P45A nach EN 14961-1/4, Schüttdichte (BD)>150 <sup>1</sup> bzw. (BD)>200 <sup>2</sup> , bzw. G30 - G50 W 15-40 nach ÖNORM M 7133 Nennleistung bei max. M25 (W25) oder Heizwert > 3,5 kWh/kg, Holzpellets Eigenschaftsklasse A1 und A2* nach EN 14961-2, ENplus, ÖNORM M 7135, DIN plus, Swiss Pellets, A2* bei firematic 80-301 <sup>1</sup> Weichholz, <sup>2</sup> Hartholz								
Änderungen im Sinne des technischen Fortschrittes vorbehalten!								
fm 20-35: 1...Vorlauf (IG 1"), 2...Rücklauf(IG 1"), 3...Füll/Entleerung (IG 1/2"), 4 a...Sicherheitswärmetauscher Eingang (1/2" IG), 4 b...Sicherheitswärmetauscher Ausgang (1/2" IG) fm 45-60: 1...Vorlauf (IG 6/4"), 2...Rücklauf(IG 6/4"), 3...Füll/Entleerung (IG 1/2"), 4 a...Sicherheitswärmetauscher Eingang (1/2" IG), 4 b...Sicherheitswärmetauscher Ausgang (1/2" IG) fm 80-101: 1...Vorlauf (IG 2"), 2...Rücklauf(IG 2"), 3...Füll/Entleerung (IG 3/4"), 4 a...Sicherheitswärmetauscher Eingang (1/2" IG), 4 b...Sicherheitswärmetauscher Ausgang (1/2" IG)								

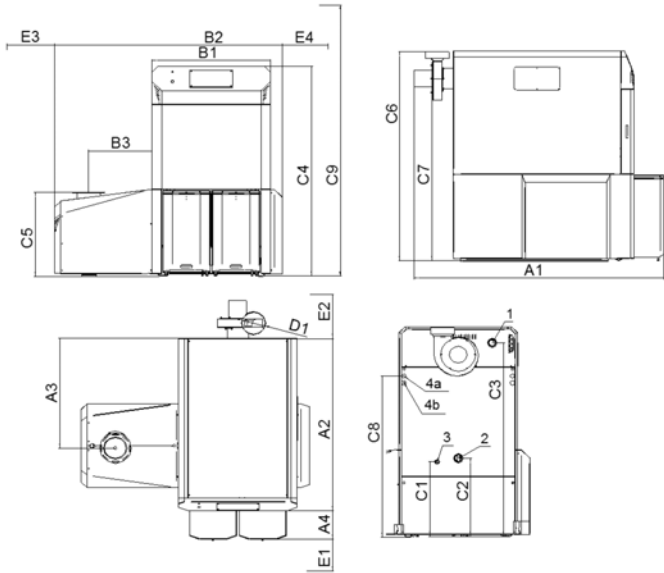


# HERZ firematic 130 - 301

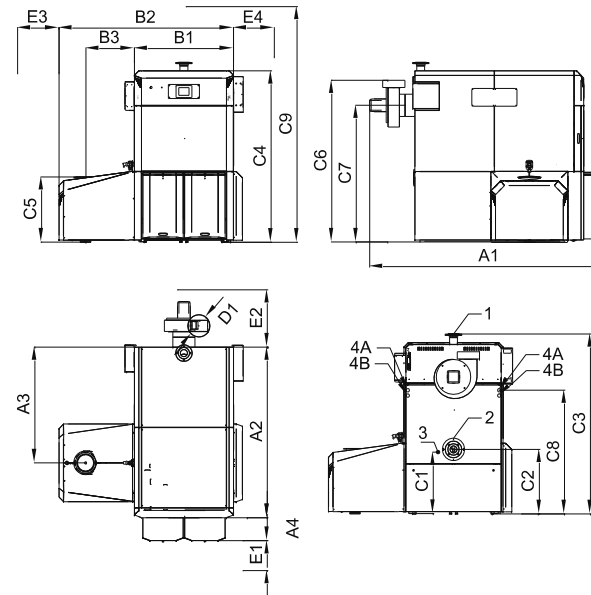
Normblatt

Vers.2.5

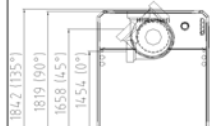
firematic 130 - 201



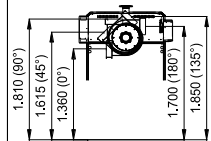
firematic 249-301



firematic 130-201



firematic 249-301



	firematic	130	149	151	180	199	201	249	251	299	301
Leistungsbereich - Angabe am Typenschild [kW] - Hackgut (Pellets)		36,7 - 130 (35,9-130)	36,7 - 149 (35,9-149)	36,7 - 151 (35,9-151)	36,7-180 (35,9-180)	36,7-199 (35,9 - 199)	36,7-201 (35,9-201)	69,6-249 (76,8-256)	69,6-251 (76,8-256)	69,6-299 (76,8-299)	69,6-301 (76,8-301)
Leistungsbereich - gemessen bei Prüfung [kW] - Hackgut (Pellets)		36,7 - 125,3 (35,9-136,2)	36,7 - 149,6 (35,9-153,1)	36,7 - 149,6 (35,9-153,1)	36,7-181,4 (35,9-179,7)	36,7-196,3 (35,9 - 199,0)	36,7-196,3 (35,9-199,0)	69,6-250,3 (76,8-262,9)	69,6-250,3 (76,8-262,9)	69,6-301,1 (76,8-306,4)	69,6-301,1 (76,8-306,4)
Brenndauer max. [h] (Angabe nur bei Stückholzkessel)		-	-	-	-	-	-	-	-	-	-
A1 Länge					2071					2672	
A2 Länge					1494					1906	
A3 Länge					952					1293	
A4 Länge					247					257	
B1 Breite					980					1116	
B2 Breite ohne Demontage von Bauteilen					1888					2096	
B3 Breite					523					552	
C1 Höhe					648					690	
C2 Höhe					678					717	
C3 Höhe					1679					2004	
C4 Höhe					1818					1911	
C5 Höhe					765					765	
C6 Höhe					1813					1807	
C7 Höhe					1578					1525	
C8 Höhe					1400					1380	
C9 Höhe - Minimale Raumhöhe					2400					2600	
D1 Durchmesser Rauchrohr					200					250	
E1 Mindestabstand vorne					1000					1000	
E2 Mindestabstand hinten					600					800	
E3 Mindestabstand links					300					300	
E4 Mindestabstand rechts					700					700	
<b>Einbringmaße</b>											
Tiefe					1494					2065	
Breite bei Demontage von Bauteilen					950					1065	
Breite ohne Demontage von Bauteilen					1024					1230	
Höhe					1818					2010	

Einbaumaße in mm



Abbildung firematic 20-60

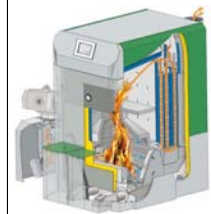


Abbildung firematic 90-301

fm 130-201: 1...Vorlauf (IG 2°), 2...Rücklauf (IG 2°), 3...Füll/Entleerung (IG 3/4°), 4 a...Sicherheitswärmetauscher Eingang (1/2° IG), 4 b...Sicherheitswärmetauscher Ausgang (1/2° IG)  
 fm 249-301: 1...Vorlauf (DN80, PN 6), 2...Rücklauf (DN80, PN 6), 3...Füll/Entleerung (IG 3/4°), 4 a...Sicherheitswärmetauscher Eingang (1/2° IG), 4 b...Sicherheitswärmetauscher Ausgang (1/2° IG)

# HERZ firematic 130 - 301

Normblatt

Vers.2.5

firematic	130	149	151	180	199	201	249	251	299	301			
Kesselgewicht [kg]							1370					2264	Technische Daten
Füllschachthinhalt [litr.] (nur bei Stückholz angegeben)							-					-	
Volumen Aschenlade Brennraum [litr.]							75					85	
Volumen Aschenlade Wärmetauscher [litr.]							75					85	
min./max. zulässiger Förderdruck [mbar]							0,05/0,1					0,05/0,1	
Betriebsüberdruck Min/Max [bar]							1,5/5					1,5/5	
max. zul. Betriebstemperatur [°C]							95					95	
Max Einstellwert Sicherheitstemperaturbegrenzer - STB (°C)							95					95	
Wasserinhalt [litr.]							254					436	
Kessel - Elektr. Anschluß [V,Hz,A] / Anschlussleistung [kW]							~230,50,16/2,8					~3x400,50,16/3,0	
Rührwerk - Elektr. Anschluss [V]							3 x 400					3 x 400	
Wasserseitiger Widerstand bei dt=35K [mbar] **							-					-	
Wasserseitiger Widerstand bei dt=20K [mbar] *	10,1 (13,4)	13,4 (13,4)	13,4 (13,4)	13,0 (13,0)	16,9 (16,9)	16,9 (16,9)	8,7 (9,1)	8,7 (9,1)	12,4 (12,4)	12,4 (12,4)			
Wasserseitiger Widerstand bei dt=10K [mbar] *	38,7 (51,4)	51,4 (51,4)	51,4 (51,4)	50,2 (50,2)	54,3 (65,2)	54,3 (65,2)	33,8 (35,5)	33,8 (35,5)	48,7 (48,7)	48,7 (48,7)			
Mind. Wasserdurchfluß dt=18K [kg/h] **	6210 ( 6831 )	7118 ( 7022 )	7404 ( 7404 )	8598 ( 8742 )	9506 ( 9506 )	9602 ( 9602 )	11895 ( 11895 )	11990 ( 11990 )	14283 ( 14283 )	14379 ( 14379 )			
Wasserdurchfluß dt=15K [kg/h] **	7452 ( 8197 )	8541 ( 8426 )	8885 ( 8885 )	10318 ( 10490 )	11407 ( 11407 )	11522 ( 11522 )	14273 ( 14273 )	14388 ( 14388 )	17140 ( 17140 )	17254 ( 17254 )			
Elektrische Leistungsaufnahme Nennlast [kW] *	0,173 (0,145)	0,173 (0,173)	0,215 (0,161)	0,27 (0,239)	0,29 (0,261)	0,29 (0,261)	0,286 (0,240)	0,286 (0,240)	0,436 (-)	0,436 (-)			
Elektrische Leistungsaufnahme Teillast [kW] *	0,090 (0,073)	0,090 (0,073)	0,090 (0,073)	0,095 (0,106)	0,095 (0,106)	0,095 (0,106)	0,089 (0,085)	0,089 (0,085)	0,089 (-)	0,089 (-)			
Wärmetauscherfläche [m2]							5,92					11,8	
Rostfläche [m2]							0,307					0,48	
Volumen Verbrennungsraum [m³]							0,3181					0,56	
Erforderliche Wassermenge Sicherheitswärmetauscher [litr./h]							>1050					-	
Wärmetauscher - Anzahl Züge / Anzahl Rohre pro Zug (1.Zug;2.Zug;...)							2 / 3x10;3x10					2 / 4x12; 4x12	
Fläche Sicherheitswärmetauscher [m²]							0,57					0,86	
Zul. Öffnungstemperatur thermische Ablaufsicherung (°C)							95					95	
Anzahl thermische Ablaufsicherung							1					1	
empfohlene Mindestgröße Pufferspeicher [Liter]	1500	1500	2000	2000	3000	3000	3000	3000	4000	4000			
<b>Abgasdaten Vollast (Angabe gemäß gültigem Prüfbericht)</b>							<b>Hackgut (Pellets)</b>						
Abgastemperatur [°C]	~140 (~130)	~140 (~130)	~160 (~140)	~130 (~160)	~160 (~170)	~160 (~170)	~ 130 (~145)	~ 130 (~145)	~150 (~160)	~150 (~160)			
Abgasmassenstrom [kg/s] **	0,076 (0,079)	0,089 (0,087)	0,089 (0,087)	0,110 (0,105)	0,119 (0,114)	0,119 (0,114)	0,145 (0,165)	0,145 (0,165)	0,177 (0,193)	0,177 (0,193)			
Abgasvolumenstrom [Nm³/h] ** ( 0°C / 1013 mbar / 13%O2 )	212 (218)	246 (241)	246 (241)	305 (290)	329 (315)	329 (315)	402 (455)	402 (455)	490 (539)	490 (539)			
Abgasvolumenstrom [***Bm³/h] **	320 (321)	372 (356)	390 (365)	451 (459)	521 (511)	521 (511)	594 (722)	594 (722)	759 (854)	759 (854)			
CO2 Gehalt [Vol. %] *	13,1 (13,3)	14,2 (14,5)	14,2 (14,5)	14,1 (14,3)	14,2 (14,8)	14,2 (14,8)	13,6 (12,2)	13,6 (12,2)	13,8 (12,3)	13,8 (12,3)			
Wirkungsgrad [%] *	92,3 (92,0)	93,5 (93,7)	93,5 (93,7)	92,3 (92,3)	92,1 (91,8)	92,1 (91,8)	93,1 (92,8)	93,1 (92,8)	92,4 (91,2)	92,4 (91,2)			
<b>Abgasdaten Teillast (Angabe gemäß gültigem Prüfbericht)</b>							<b>Hackgut (Pellets)</b>						
Abgastemperatur [°C]	~85 (~85)	~85 (~85)	~85 (~85)	~85 (~85)	~85 (~85)	~85 (~85)	~ 85 (~85)	~ 85 (~85)	~ 85 (~85)	~ 85 (~85)			
Abgasmassenstrom [kg/s] **	0,023 (0,022)	0,023 (0,022)	0,023 (0,022)	0,023 (0,022)	0,023 (0,022)	0,023 (0,022)	0,045 (0,05)	0,045 (0,05)	0,045 (0,05)	0,045 (0,05)			
Abgasvolumenstrom [Nm³/h] ** ( 0°C / 1013 mbar / 13%O2 )	64 (61)	64 (61)	64 (61)	64 (61)	64 (61)	64 (61)	126 (-)	126 (-)	126 (-)	126 (-)			
Abgasvolumenstrom [***Bm³/h] **	84 (80)	84 (80)	84 (80)	84 (80)	84 (80)	84 (80)	165 (-)	165 (-)	165 (-)	165 (-)			
CO2 Gehalt [Vol. %] *	12,2 (12,3)	12,2 (12,3)	12,2 (12,3)	12,2 (12,3)	12,2 (12,3)	12,2 (12,3)	12,0 (11,3)	12,0 (11,3)	12,0 (11,3)	12,0 (11,3)			
Wirkungsgrad [%] *	94,2 (94,1)	94,2 (94,1)	94,2 (94,1)	94,2 (94,1)	94,2 (94,1)	94,2 (94,1)	93,1 (95,2)	93,1 (95,2)	93,1 (95,2)	93,1 (95,2)			
<b>Prüfberichtsdaten</b>													
Prüfbericht Aktzahl	- (-)	- (-)	- (-)	- (-)	- (-)	- (-)	(-) (121/12)	(-) (122/12)	(-) (123/12)	(-) (124/12)			
Prüfbericht Protokollnummer	32-0129/T5	32-0129/T5	32-0129/T5	32-0129/T5	32-0129/T5	32-0129/T5	32-0129/T2 (044/13)	32-0129/T2 (045/13)	32-0129/T2 (046/13)	32-0129/T2 (047/13)			
Prüfinstitut	SZU (SZU)	SZU (SZU)	SZU (SZU)	SZU (SZU)	SZU (SZU)	SZU (SZU)	SZU (BLT)	SZU (BLT)	SZU (BLT)	SZU (BLT)			
* gemessene Daten aus Prüfbericht ** berechnet mit Brennstoffwerten aus Prüfbericht ***Betriebskubikmeter mit Brennstoffwerten aus Prüfbericht													
<b>Elektrische Anschlussleistung</b>													
Saugzuggebläse [kW]							0,31					1	
Saugzuggebläse - Kabelquerschnitt [mm2] / Anzahl "Adern"							3x1 - 3x0,25 / 3+3					3x1 - 3x0,25 / 3+3	
Stokerschnecke [kW]							0,37					0,37	
Stokerschnecke - Kabelquerschnitt [mm2] / Anzahl "Adern"							0,75 / 3+2					0,75 / 3+2	
Antriebsmotor Kipprost [kW]							0,085					0,085	
Antriebsmotor Kipprost - Kabelquerschnitt [mm2] / Anzahl "Adern"							0,75 / 3					0,75 / 3	
Antriebsmotor Vorschubrost [kW]							0,085					~ 85 (~65)	
Antriebsmotor Vorschubrost - Kabelquerschnitt [mm2] / Anzahl "Adern"							0,75 / 3					0,75 / 3	
Wärmetauscherreinigung [kW]							0,09					0,09	
Wärmetauscherreinigung - Kabelquerschnitt [mm2] / Anzahl "Adern"							0,75 / 3					0,75 / 3	
Aschenaustragsschnecke [kW]							0,09					0,09	
Aschenaustragsschnecke - Kabelquerschnitt [mm2] / Anzahl "Adern"							0,75 / 3					0,75 / 3	
Zündgebläse [kW]							1,6					1,6	
Zündgebläse - Kabelquerschnitt [mm2] / Anzahl "Adern"							1,5 / 3					0,75 / 3	

Zulässiger Brennstoff:  
 Hackgut Eigenschaftsklasse A1, A2 und B1  
 Partikelgröße P100, P 31,5, P45 nach EN 14961-1/4, Schüttdichte (BD) > 150<sup>1</sup> bzw. (BD) > 200<sup>2</sup> bzw. G30 - G50 W 15-40 nach ONORM M 7133  
 Nennleistung bei max. M25 (W25) oder Heizwert > 3,5 kWh/kg  
 Holzpellets Eigenschaftsklasse A1 und A2<sup>1</sup> nach EN 14961-2, ENplus, ONORM M 7135, DIN plus, Swiss Pellets.  
 A2<sup>2</sup> bei firematic 80-301  
<sup>1</sup> Weichholz, <sup>2</sup> Hartholz

Änderungen im Sinne des technischen Fortschrittes vorbehalten!

f/m 130-201: 1...Vortauf (IG 2"), 2...Rücklauf (IG 2"), 3...Füll/Entleerung (IG 3/4"), 4 a...Sicherheitswärmetauscher Eingang (1/2" IG), 4 b...Sicherheitswärmetauscher Ausgang (1/2" IG)  
 f/m 249-301: 1...Vortauf (DN80, PN 6) , 2...Rücklauf (DN80, PN 6) , 3...Füll/Entleerung (IG 3/4"), 4 a...Sicherheitswärmetauscher Eingang (1/2" IG), 4 b...Sicherheitswärmetauscher Ausgang (1/2" IG)

