

Système de remplissage vertical HERZ



- Remplissage optimal du silo de stockage
- Solution sur-mesure
- Fiable
- Solide

La compétence fait notre succès...

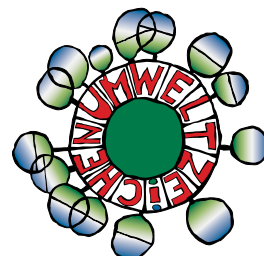
Le groupe HERZ en quelques chiffres

- 22 sociétés
- Siège en Autriche
- Centre de recherches et développement en Autriche
- Capitaux privés autrichiens
- 1 600 employés dans plus de 75 pays
- 11 sites de production



La société HERZ Armaturen GmbH

Le groupe HERZ, fondé en 1896, est présent depuis plus de 117 ans sur le marché du chauffage. HERZ est représentée par 6 sites de production en Autriche, 5 à travers l'Europe et plus de 1 600 employés à travers le monde. L'ensemble de la filière chauffage / installation considère ainsi HERZ comme un des plus grands fabricants internationaux.



HERZ Energietechnik GmbH

La branche HERZ „Energie et Technique“ emploie plus de 200 collaborateurs entre la production et la distribution. Les sites de Pinkafeld/Burgenland et de Sebersdorf/Styrie abritent une production ultra moderne ainsi qu'un centre d'essais pour les produits innovants. Ainsi, les concepts développés et testés au département R&D peuvent être produits et assemblés sur le même site. Au fil des années, HERZ s'est établi comme un véritable spécialiste des systèmes de chauffage aux énergies renouvelables. Une attention particulière est portée sur la convivialité et le confort d'utilisation de ces systèmes de chauffage modernes, économes et respectueux de l'environnement.



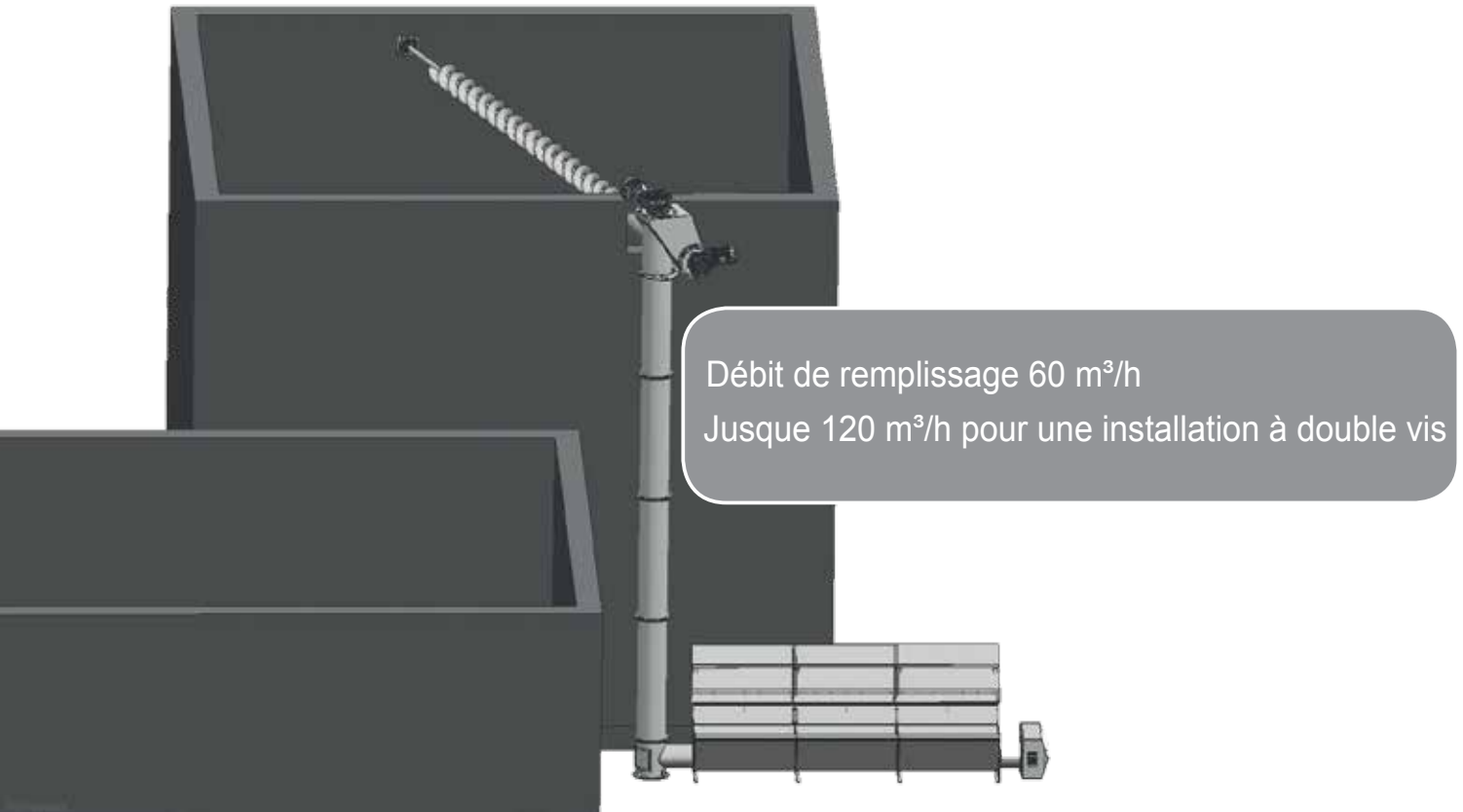
HERZ et l'environnement

Les taux d'émissions de l'ensemble des installations HERZ sont inférieurs aux limites les plus sévères. De nombreux labels de qualité internationaux peuvent en témoigner dans le monde.

La qualité HERZ

Les ingénieurs HERZ sont en contact permanent avec les organismes de tests et de recherches les plus pointus dans le but d'améliorer en permanence le niveau déjà haut de gamme des produits.

Le système de remplissage vertical HERZ



Le système

Après remplissage de la trémie, le bois déchiqueté ou les pellets sont convoyés dans le silo de stockage par le biais d'une vis verticale allant jusqu'à 10 m de hauteur. La vis à l'intérieur du silo garantit une répartition optimale du combustible.



Les principaux avantages

- Solution sur-mesure
- Solide
- Fiable
- Jusqu'à 10m de hauteur
- Finition zinguée anti-corrosion pour une utilisation en extérieur
- Répartition optimale du combustible dans le silo grâce à la vis de répartition horizontale (jusqu'à 12 m de longueur)

Solution sur-mesure

Le système de remplissage vertical HERZ offre une variété d'options pour s'adapter à chaque situation.



Le silo se trouve au-dessus de la chaufferie

Le combustible est réparti de manière optimale dans le silo grâce au système de remplissage vertical et est ensuite convoyé jusqu'à la chaudière par un tube de chute

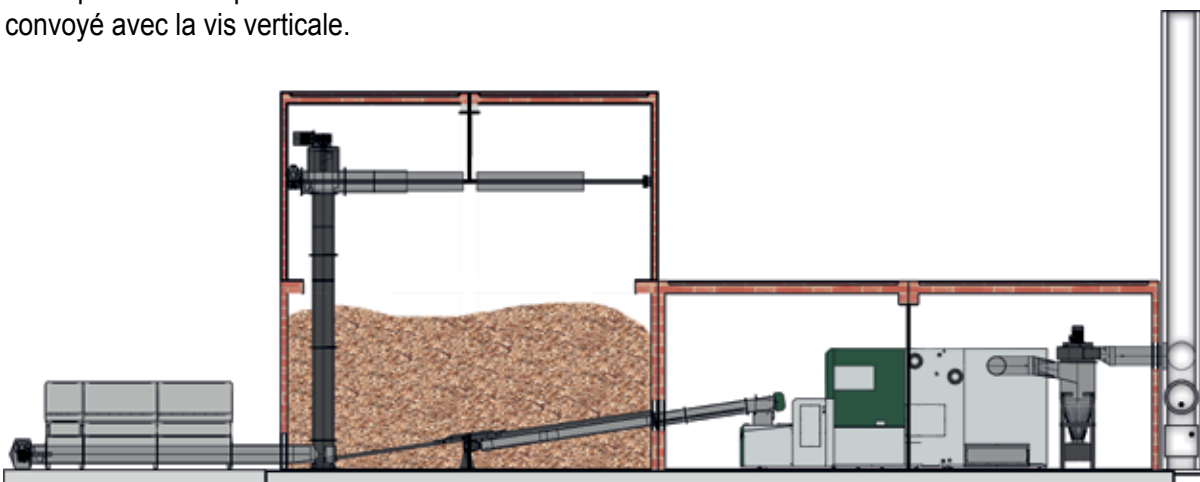


Le silo se trouve à côté de la chaufferie

Le combustible est convoyé à la hauteur voulue dans le silo puis dans la chaudière avec le système d'extraction de votre choix comme par exemple, un plateau dessileur, une vis flexible, une vis rigide, un fond racleur ou une aspiration (selon le combustible et la chaudière).

Vis de convoyage verticale dans un bâtiment

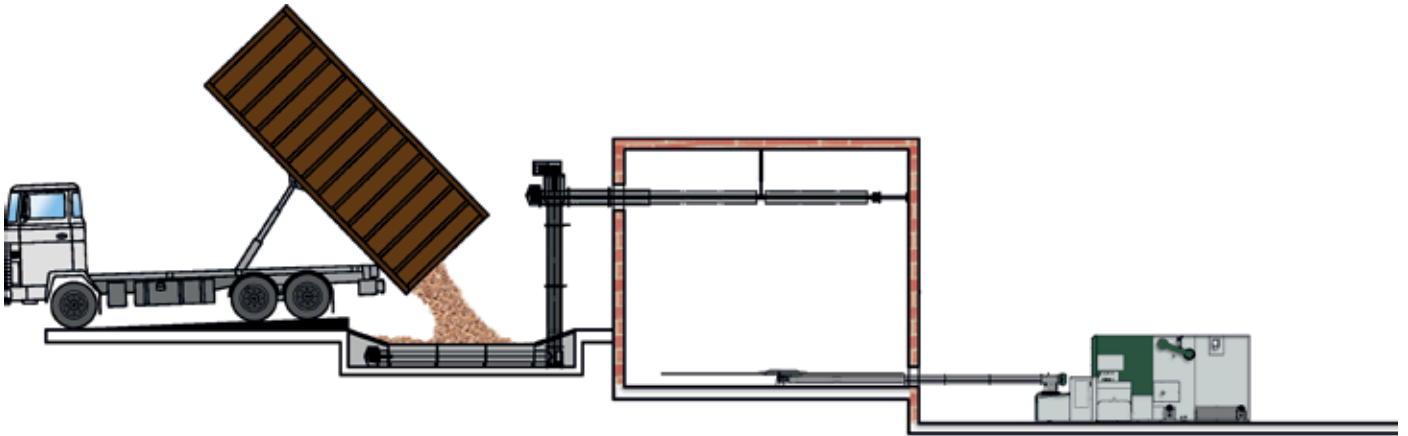
Si nécessaire, la vis de convoyage verticale peut être installée dans un bâtiment. La trémie de réception du bois déchiqueté ou des pellets se trouve alors à l'extérieur et amène le combustible à l'intérieur du bâtiment pour qu'il soit convoyé avec la vis verticale.



... pour un remplissage optimal du silo

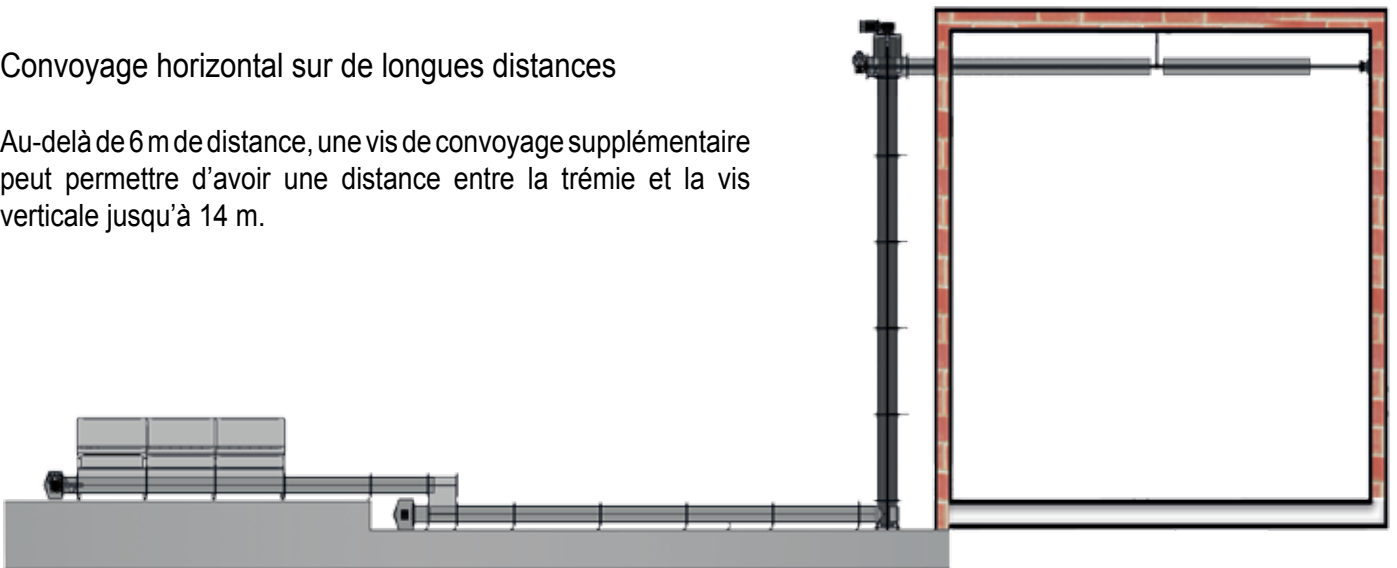
Trémie de réception dans une fosse

Il est possible d'insérer la trémie de remplissage dans une fosse creusée dans le sol. Après le remplissage, la trémie est recouverte offrant ainsi la possibilité d'avoir une surface au sol totalement utilisable.



Convoyage horizontal sur de longues distances

Au-delà de 6 m de distance, une vis de convoyage supplémentaire peut permettre d'avoir une distance entre la trémie et la vis verticale jusqu'à 14 m.



Silo avec un container

Un container de stockage installé à l'extérieur du bâtiment est souvent utilisé comme silo. Avec le système de convoyage vertical, ce container peut être très haut pour avoir un volume de stockage optimal et un encombrement minimal.

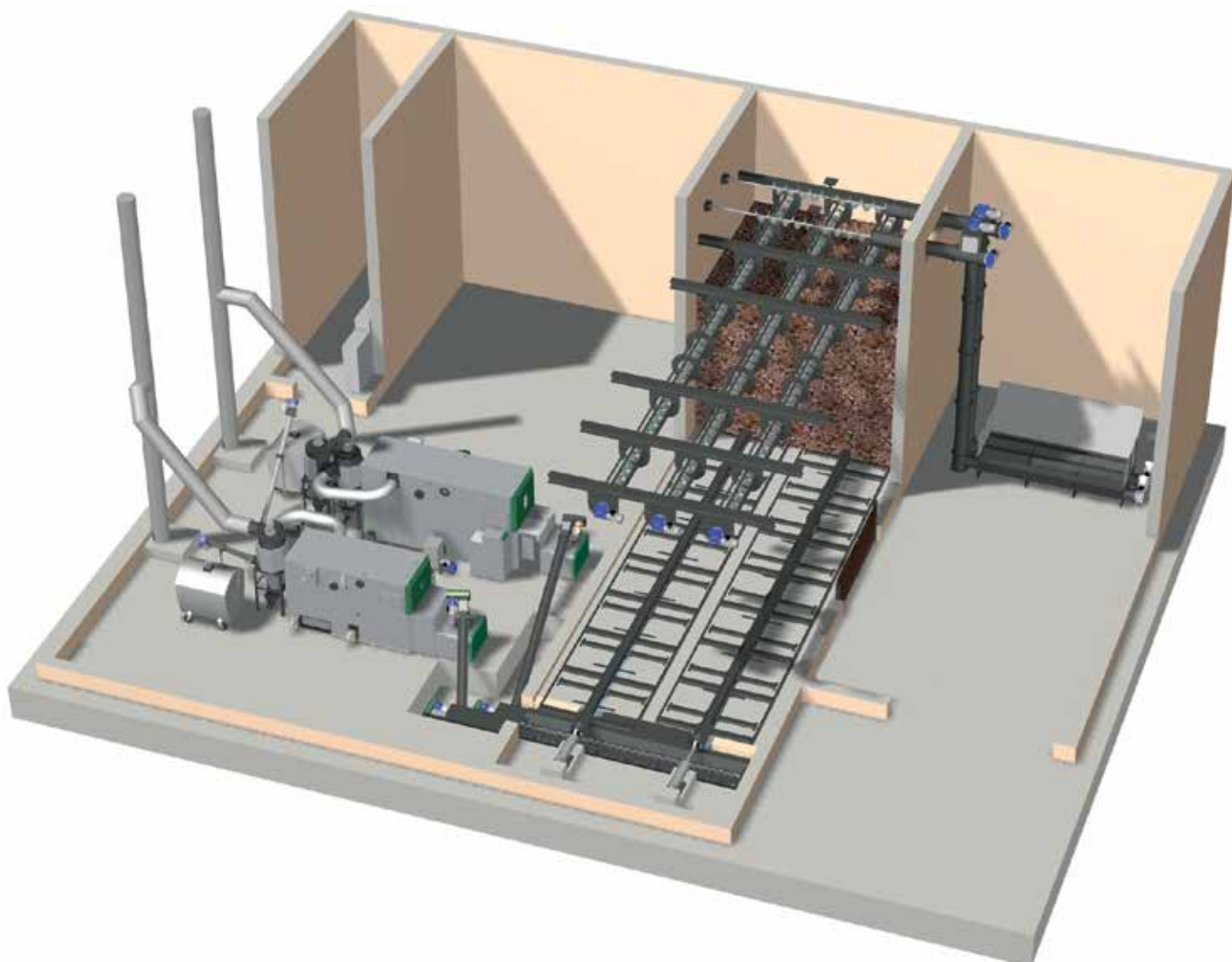


Solutions de remplissage sur-mesure...

Double système de remplissage vertical

Sur un système double, 2 vis verticales de convoyage et une double trémie sont utilisées. 2 vis de convoyage parallèles sont installées dans la trémie de remplissage. Elles transportent directement le combustible aux vis verticales. Cette configuration permet d'atteindre un débit jusqu'à 120 m³/h.

HERZ propose, pour chaque situation, des solutions personnalisées et plusieurs variantes d'installation.



Chaudières biomasse à bois déchiqueté HERZ BioFire 1000 kW et HERZ BioFire 500 kW avec décendrage centralisé et double système de remplissage vertical avec 5 vis de répartition dans le haut du silo (deux vis dans la largeur et 3 dans la longueur) et extraction par fond racleur

...pour chaque situation



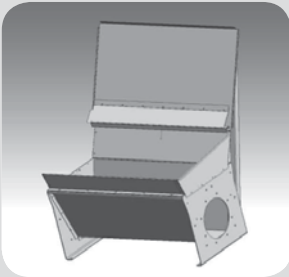
Trémie de remplissage sur roulettes

La trémie de remplissage, qu'elle soit simple ou double, est disponible sur demande avec des roulettes. Ainsi, elle est facilement et rapidement transportable après la livraison du combustible.



Des capuchons sont prévus sur les ouvertures des vis de convoyage pour les protéger en cas d'intempéries.

Le système...



Conception modulaire

Grâce à la conception modulaire du système, la longueur de la trémie peut être librement définie en fonction des besoins spécifiques.



Moteur d'entraînement

Tous les moteurs d'entraînement sont protégés par un habillage de protection permettant leur installation en extérieur.



Vis de la trémie de remplissage

La vis de convoyage sans âme de 260 mm de diamètre est conçue de manière solide et garantit un fonctionnement en toute fluidité.



Vis de convoyage verticale

La vis de convoyage verticale est une vis sans âme de conception robuste ayant un diamètre de 300 mm. Sa hauteur maximale est de 10 mètres.



Couvercle de la trémie de remplissage

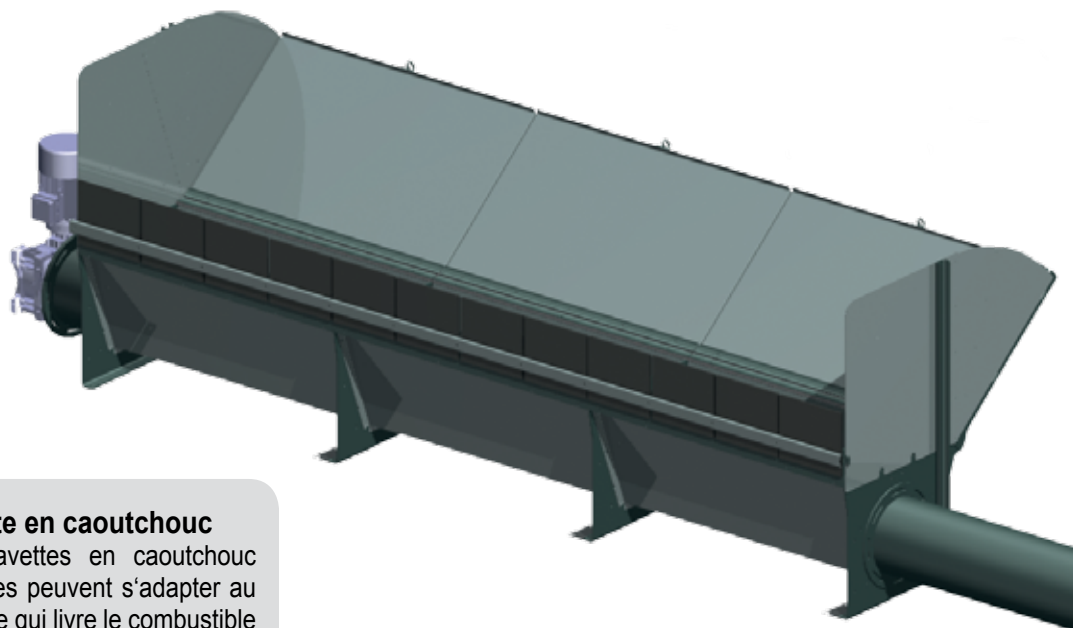
Le couvercle de la trémie permet une installation permanente en extérieur. Il se referme facilement et sans effort.



Dispositif d'arrêt

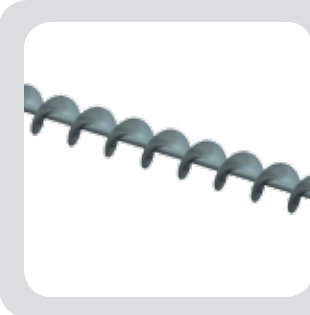
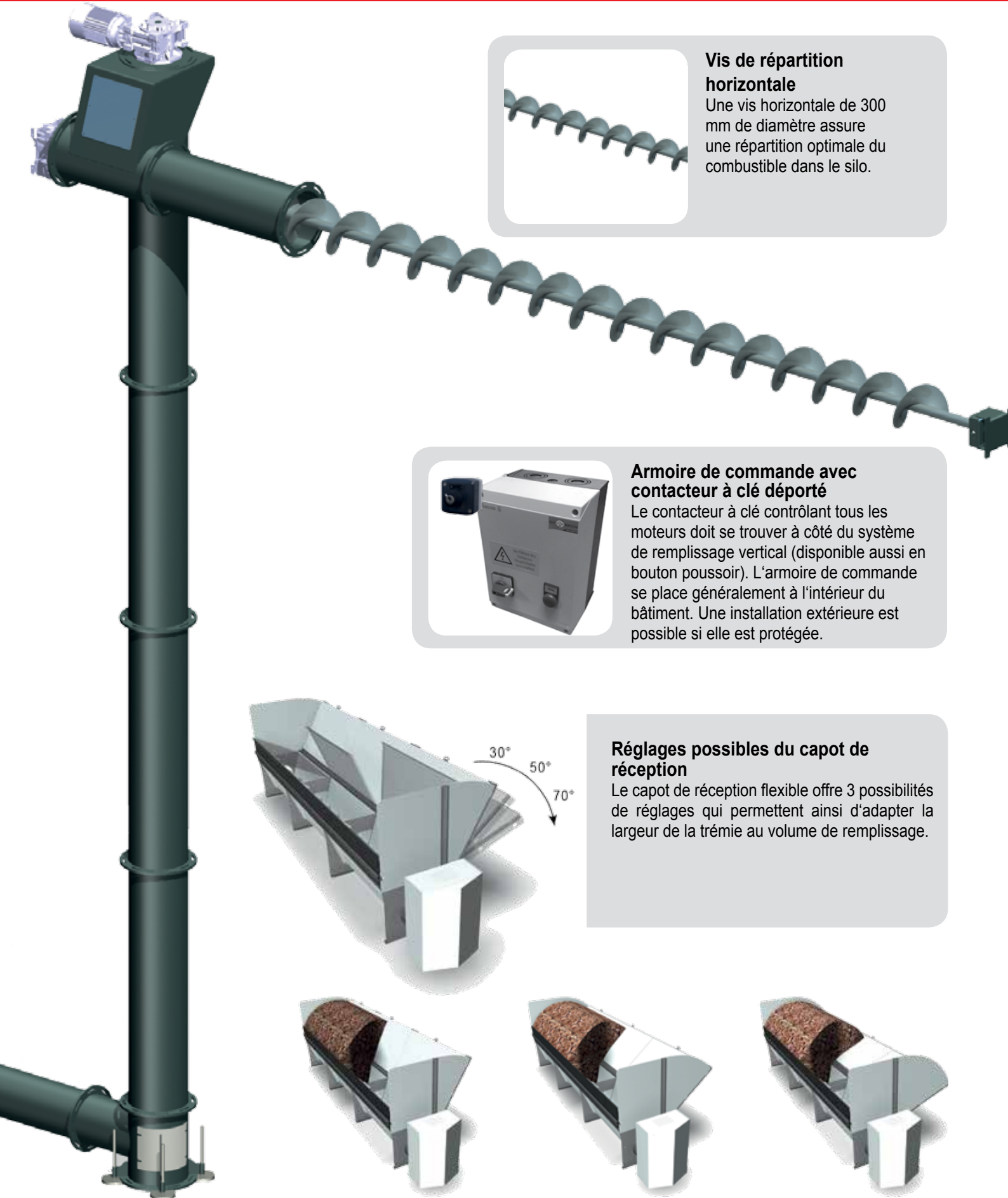
Pour verrouiller le couvercle de la trémie de remplissage, un dispositif d'arrêt et une chaîne avec cadenas sont prévus.

Tous les composants exposés aux intempéries sont disponibles entièrement galvanisés.



Bavette en caoutchouc

Des bavettes en caoutchouc réglables peuvent s'adapter au véhicule qui livre le combustible et ainsi garantir un remplissage optimal de la trémie en combustible.



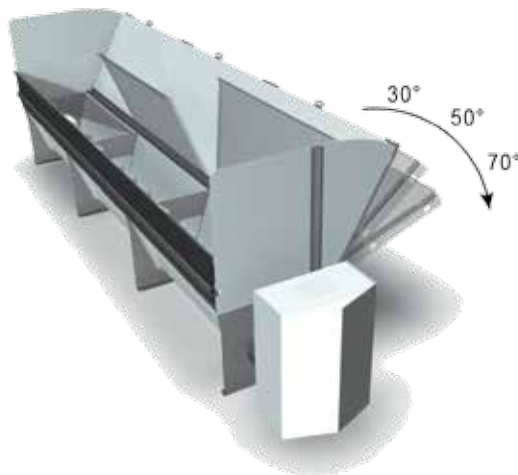
Vis de répartition horizontale

Une vis horizontale de 300 mm de diamètre assure une répartition optimale du combustible dans le silo.



Armoire de commande avec contacteur à clé déporté

Le contacteur à clé contrôlant tous les moteurs doit se trouver à côté du système de remplissage vertical (disponible aussi en bouton poussoir). L'armoire de commande se place généralement à l'intérieur du bâtiment. Une installation extérieure est possible si elle est protégée.

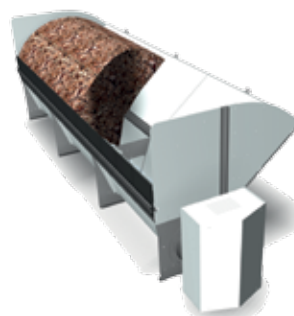


Réglages possibles du capot de réception

Le capot de réception flexible offre 3 possibilités de réglages qui permettent ainsi d'adapter la largeur de la trémie au volume de remplissage.



Position 1 : pente à 30°

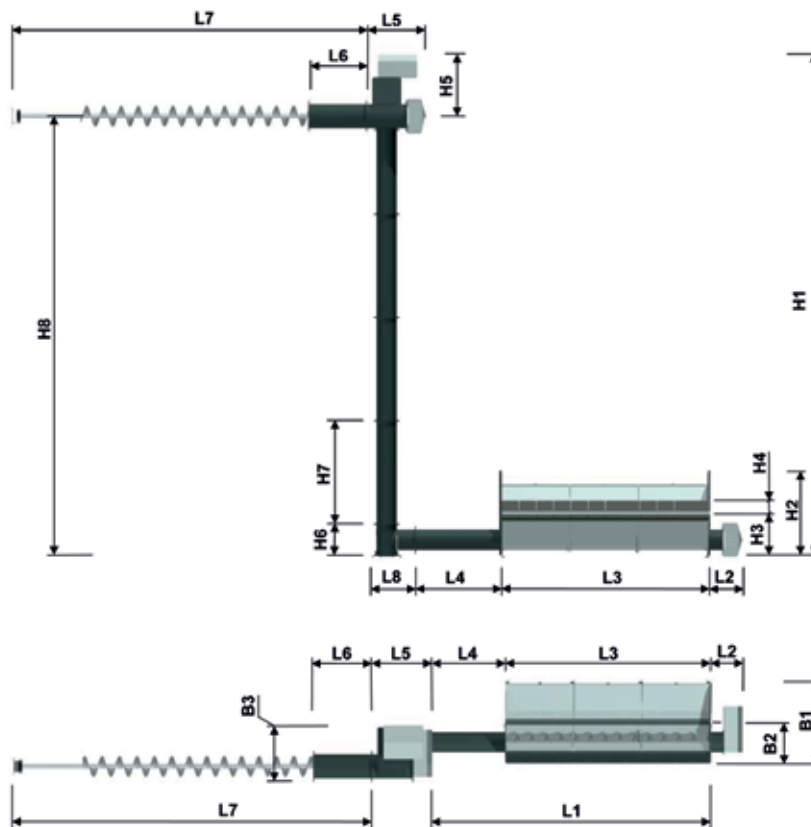


Position 2 : pente à 50°



Position 3 : pente à 70°

Données techniques - Vis simple



VIS SIMPLE - Dimensions et données techniques

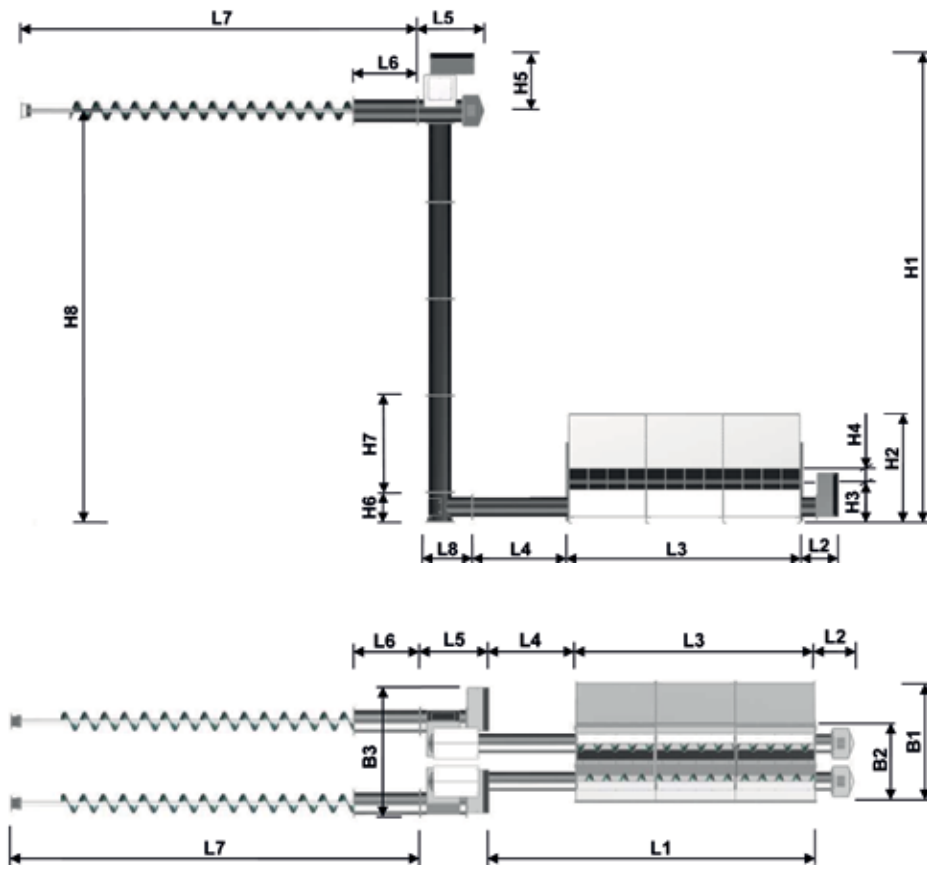
L1	Rallonge trémie avec rallonge de la vis	600 - 6000	[mm]	
L2	Longueur moteur d'entraînement pour rallonge de vis	585		
L3	Rallonge trémie modulaire	600 / 1200		
L4	Rallonge de la vis modulaire dans la trémie	500 / 1000 / 1500		
L5	Longueur reprise	1035		
L6	Rallonge vis modulaire pour silo	500 / 1000 / 1500		
L7	Longueur maximale de la vis de répartition silo avec rallonge de vis	12000		
L8	Longueur pièce en T (raccordement)	720		
H1	Hauteur maximale de l'installation	10890		
H2	Hauteur couvercle pour trémie	1250		
H3	Hauteur de remplissage	685		
H4	Hauteur des bavettes (réglable)	0 - 180		
H5	Hauteur reprise	890		
H6	Hauteur pièce en T (raccordement)	480		
H7	Rallonge de la vis modulaire verticale	500 / 1000 / 1500		
H8	Hauteur max. de stockage	10000		
B1	Largeur de la rallonge de trémie	1250		
B2	Largeur ouverture de la rallonge de trémie	600		
B3	Largeur reprise	850 - 1500		
	Débit de remplissage	jusque 50		[m³/h]



Bois déchiqueté et pellets

Bois déchiqueté de classe de qualité A1, A2 et B1 ; taille des plaquettes P16B, P31, 5, P45A selon norme EN 14961-4 ou G50 et W15-40 selon ÖNORM M7133. Granulés de bois A1 selon EN 14961-2, Enplus, ÖNORM M7135, DIN plus, Swiss Pellets.

Données techniques - Vis double



VIS DOUBLE - Dimensions et données techniques

L1	Rallonge trémie avec rallonge de la vis	600 - 6000	[mm]	
L2	Longueur moteur d'entraînement pour rallonge de vis	585		
L3	Rallonge trémie modulaire	600 / 1200		
L4	Rallonge de la vis modulaire dans la trémie	500 / 1000 / 1500		
L5	Longueur reprise	1035		
L6	Rallonge vis modulaire pour silo	500 / 1000 / 1500		
L7	Longueur maximale de la vis de répartition silo avec rallonge de vis	12000		
L8	Longueur pièce en T (raccordement)	720		
H1	Hauteur maximale de l'installation	10890		
H2	Hauteur couvercle pour trémie	1700		
H3	Hauteur de remplissage	685		
H4	Hauteur des bavettes (réglable)	0 - 180		
H5	Hauteur reprise	890		
H6	Hauteur pièce en T (raccordement)	480		
H7	Rallonge de la vis modulaire verticale	500 / 1000 / 1500		
H8	Hauteur max. de stockage	10000		
B1	Largeur de la rallonge de trémie	1900		
B2	Largeur ouverture de la rallonge de trémie	1200		
B3	Largeur reprise	850 - 1500		
	Débit de remplissage	jusqu'à 100		[m³/h]

La diversité par HERZ



Sous réserve de modifications techniques | d03-2014

Votre distributeur régional

SB THERMIQUE
CHAUFFERIES BIOMASSE DEPUIS 2001

SB Thermique Suisse SA
Route de la Rougève 74
CH-1623 Semsales
Tel : +41 / (0)26 918 72 47
Fax : +41 / (0)26 918 72 48
sbthermique@bluewin.ch
www.sbthermique.ch

SB Thermique BELUX
Avenue des Dessus de Lives, 2
B-5101 Namur
Tel : +32 / (0)81 20 13 43
Fax : +32 / (0)81 20 14 52
info-belgique@sbthermique.com
www.sbthermique.com

Distributeur exclusif HERZ
SB Thermique France SA
2, Z.A. Beptenoud Nord
38460 VILLEMORIEU
Tel.: +33 / (0)4.74.90.43.08
Fax.: +33 / (0)4.74.90.49.96
info@sbthermique.fr
www.sbthermique.com

