

Livret d'utilisation



T-CONTROL

REGULATION CASCADE

AVANT-PROPOS

Très cher client !

Votre installation de chauffage central va fonctionner avec une chaudière biomasse HERZ et nous nous félicitons de vous compter parmi nos nombreux utilisateurs satisfaits des chaudières HERZ. Les chaudières à bois HERZ sont le résultat de longues années d'expérience et d'innovation. Il est très important de garder à l'esprit que même un produit haut de gamme doit être utilisé et entretenu correctement afin de remplir son rôle et de donner entière satisfaction. Pour cette raison nous vous prions de bien vouloir lire attentivement cette documentation au préalable et de respecter scrupuleusement les consignes de sécurité. L'observation des consignes d'utilisation est indispensable pour le maintien de la garantie constructeur. En cas de problème, veuillez-vous mettre en relation avec votre installateur ou avec le service après-ventes représentant HERZ.

Avec nos plus sincères salutations

HERZ – Energietechnik

Cette documentation est une traduction de du document original, écrit en allemand. Toute utilisation, modification ou reproduction partielle de ce document ne peut se faire qu'avec le parfait accord de la société HERZ©.

Sous réserve de modifications techniques éventuelles.

Mise à jour 03/2014

SOMMAIRE

Seite

1	CONSIGNES DE SÉCURITÉ.....	4
1.1	Consignes de sécurité.....	5
1.2	Montage.....	5
1.3	Fonctionnement et maintenance.....	5
1.3.1	Consignes générales de sécurité.....	5
1.3.2	Fonctionnement.....	6
1.3.3	Maintenance.....	6
2	REGULATION CASCADE HERZ AVEC T-CONTROL	7
2.1	Raccordements matériel	7
2.2	Modules interne en fonctionnement cascade	7
2.3	Câblage cascade	8
3	ECRAN DU PROGRAMME CASCADE	9
3.1	Vue d'ensemble cascade.....	9
3.1.1	Description de la vue d'ensemble de la cascade.....	9
3.1.2	Statuts de la vue d'ensemble cascade.....	9
3.1.3	Heure actuelle	10
3.1.4	Total heure	10
3.1.5	Changer et prioriser manuellement la chaudière maître de la cascade	10
3.2	Paramètres cascade.....	11
3.3	Utilisateur réseau UDP	12
3.4	Messages de défauts	12
3.5	Icônes/Symboles – Logiciel cascade.....	13
4	RECOMMANDATIONS POUR LE PARAMETRAGE DE LA CASCADE	13
4.1	Recommandation hydraulique pour la cascade	14

1 CONSIGNES DE SÉCURITÉ

- Avant la mise en service, veuillez lire attentivement ce livret en prêtant une forte attention sur les consignes de sécurité. Ne mettez jamais l'installation en fonctionnement si tous les points ne sont pas parfaitement clairs.
- Veuillez-vous assurer que vous avez bien compris toutes les explications de ce livret et que le fonctionnement de votre nouvelle chaudière biomasse est clair dans votre esprit. Pour toutes explications complémentaires, votre installateur chauffagiste et SB Thermique se tiennent à votre entière disposition.
- Pour des raisons de sécurité, l'utilisateur n'est pas autorisé à effectuer des modifications sur la conception ou sur l'état de la chaudière sans accord préalable du constructeur ou de son représentant national.
- Veuillez vérifier que la chaufferie soit suffisamment ventilée (se référer à la réglementation en vigueur).
- L'étanchéité de l'ensemble des raccords (hydrauliques, conduit de fumées, etc.) doit être vérifiée avant la mise en route.
- La présence d'un extincteur adapté et placé devant la chaufferie est fortement conseillée (se référer à la réglementation en vigueur).
- Lors de l'ouverture de la porte du foyer, faites attention aux projections d'étincelles et aux gaz de combustion. Lorsque la chaudière fonctionne, ne laissez jamais la porte du foyer ouverte et sans surveillance. Des gaz toxiques peuvent s'échapper si elle est ouverte.
- N'allumez jamais la chaudière avec un liquide inflammable (essence, alcool à brûler, etc.).
- Veuillez respecter les fréquences et les consignes générales d'entretien et de nettoyage. Votre chauffagiste et notre service technique se tiennent à votre disposition pour établir éventuellement un contrat d'entretien. Les intervalles de maintenance minimum doivent être observés.
- En cas d'intervention sur l'installation ou d'ouverture du boîtier de régulation, il est impératif de couper l'alimentation électrique principale.
- Aucun combustible ou produit inflammable ne doit être stocké dans la chaufferie. Plus généralement, tous les éléments qui ne sont pas indispensables au bon fonctionnement ou à l'entretien de l'installation doivent être éloignés de la chaufferie.
- Si le silo doit être rempli par mode pneumatique (camion souffleur), la chaudière doit impérativement se trouver à l'arrêt. Si cela n'est pas respecté, des gaz inflammables et toxiques peuvent se former.
- L'accès au silo doit être condamné à toute personne non autorisée.
- En cas d'intervention au niveau du silo, la chaudière doit être préalablement arrêtée.
- Pour l'éclairage du silo, il est impératif d'utiliser uniquement des lampes à courant faible (cette lampe doit être certifiée conforme à cette application par son fournisseur).
- L'installation ne doit fonctionner qu'avec le type de combustible préconisé.
- Avant tout transport des cendres, il est impératif de les laisser reposer 96h.
- Pour toutes questions, nos services sont à votre disposition 7j/7 à la hotline 0890 710 318 ou aux heures de bureau au numéro de téléphone de votre distributeur national figurant sur la première page de ce livret.
- La première mise en service DOIT IMPÉRATIVEMENT être effectuée par un professionnel habilité et agréé par HERZ (sous peine d'une annulation de la garantie).
- Ventilez le silo pendant 30 mn avant d'y pénétrer.
- La chaudière répond aux prescriptions de l'organisme Suisse AEAI et aux prescriptions des pays concernant la protection incendie. La responsabilité du respect de ces prescriptions locales est à la charge du client.

1.1 Consignes de sécurité

	Ce symbole signifie que le non-respect des consignes de sécurité peut conduire à des dommages matériels et/ou corporels.
	Attention: parois ou surfaces chaudes
	Attention: risque de blessures aux mains
	Entrée interdite à toute personne non habilitée

Attention : toutes les informations qui concernent le transport, le montage, l'utilisation, les consignes de sécurité ou les données techniques (sur le livret de montage –installation, documentation produit ou sur l'installation elle-même) sont très importantes et permettent de limiter les éventuels défauts de fonctionnement et/ ou incidents matériels et/ou corporels.

Recommandations générales

Ce livret d'utilisation contient toutes les informations générales nécessaires à la compréhension du fonctionnement de l'installation. Malheureusement, il ne peut pas comporter tous les détails et peut donc paraître incomplet face à certains cas de figures susceptibles de se présenter. Si une information vous manque ou si vous avez rencontré un problème qui ne trouve pas sa réponse dans ce livret, vous pouvez contacter votre service après-ventes qui se tient à votre entière disposition pour vous renseigner.

Les personnes (y compris les enfants) qui, en raison d'une incapacité physique, sensorielle ou intellectuelle ou par inexpérience ou ignorance, ne sont pas autorisées à utiliser ou intervenir sur l'installation sans être sous la surveillance d'une personne responsable.

Informations générales de sécurité



En raison des connaissances fonctionnelles nécessaires en électricité et en mécanique pour toute intervention sur votre installation, il est important de veiller à ce que celle-ci ne soit jamais

utilisée ou entretenue par une personne novice ou non formée au système. Le non-respect de cette condition peut conduire à de graves dommages matériels ou corporels. Pour cette raison, il est également très important de veiller à ce que les opérations de planification, de montage, d'installation, de transport, de fonctionnement et de maintenance soient effectuées par une personne responsable formée et qualifiée.



En cas de manipulation de matériel électrique, certains composants se trouvent forcément sous tension ou soumis à des contraintes mécaniques et sont dangereux. Seul un personnel qualifié dans chacun des domaines doit intervenir sur l'installation. Toutes ces opérations doivent se faire dans le respect du contenu de ce livret et de toute autre documentation. L'utilisation sûre et irréprochable de cette installation suppose un transport approprié, un stockage approprié ainsi qu'une installation et une maintenance régulière et soignée. Les instructions et indications sur l'installation doivent être respectées.

1.2 Montage

Recommandations générales

Une utilisation et un entretien en toute sécurité de l'installation ne peuvent être garantis que si la personne intervenant sur la chaudière est une personne qualifiée respectant toutes les consignes de sécurité et les normes relevantes.

Les documents du fabricant pour les appareils utilisés et les composants de chauffage sont disponibles sur demande auprès de la société HERZ ou de son représentant national.

1.3 Fonctionnement et maintenance

1.3.1 Consignes générales de sécurité



Afin de sécuriser les opérations de fonctionnement et de maintenance sur l'installation, il est impératif de veiller à ce que seule une personne formée et qualifiée soit autorisée à intervenir sur l'installation. Il est également impératif que toute personne intervenant sur l'installation ait pris connaissance au préalable des consignes de sécurité et avertissements décrits dans ce livret de montage et d'installation.



Il est impératif d'attendre que l'installation soit en mode „ARRET“ avant d'ouvrir une porte ou un cendrier. En effet, il y a risque d'explosion lors d'une intervention pendant le fonctionnement de la chaudière.



Dans des conditions d'exploitation inappropriées, certaines parties de la chaudière peuvent atteindre une température supérieure à 80°C.



Lors de l'ouverture du couvercle du cendrier, l'alimentation en combustible est stoppée et la chaudière passe en mode „FIN DE COMBUSTION“. Elle passe ensuite en mode „ARRET“.

1.3.2 Fonctionnement

Consignes générales de sécurité



Les couvercles et autres carters destinés à protéger les parties chaudes ou en mouvement ne doivent jamais être démontés pendant le fonctionnement.



Lors d'éventuels défauts de fonctionnement ou lors d'un dysfonctionnement de l'installation entraînant un dégagement de fumées ou de flammes, l'installation doit immédiatement être mise en mode „ARRET D'URGENCE“. Il est alors impératif de contacter le service après-ventes compétent.

- En cas d'actionnement de l'interrupteur principal situé sur la porte de la chaufferie ou en cas de panne d'électricité, l'installation passe immédiatement en mode hors service. Le combustible résiduel continue alors de se consumer sans émanation de gaz dangereux en chaufferie. Cela ne peut se produire que si le tirage naturel de la cheminée est suffisamment élevé. Pour cette raison, la cheminée doit impérativement être dimensionnée et installée dans le respect des normes DIN4705 ou EN 13384. Lors de la remise en route de la chaudière, veuillez-vous assurer du fonctionnement conforme et sans risque de l'installation
- Lorsque la proportion résiduelle d'oxygène dans les fumées passe en dessous de 5%, l'alimentation en combustible est automatiquement stoppée jusqu'à ce que cette même proportion repasse au-dessus de 5%.
- Le bruit causé par l'installation en fonctionnement n'a aucune répercussion sur la santé des personnes.

1.3.3 Maintenance

Mesures générales de sécurité



Avant toute intervention sur la chaudière, et surtout avant l'ouverture d'un boîtier électrique ou le démontage d'un carter de protection sous lequel se trouve un composant électrique, il est impératif d'arrêter le fonctionnement de la chaudière. Attention également aux circuits et alimentations électriques auxiliaires ou indépendantes qui peuvent se trouver à côté de la chaudière. Les règles de sécurité usuelles selon la norme autrichienne ÖNORM sont :

- Coupure générale de toutes les polarités en même temps !
- S'assurer que l'électricité ne puisse être réactivée accidentellement !
- Vérifier que l'installation n'est plus sous tension !
- Mettre l'installation à la terre et court-circuiter l'installation !
- Protéger les composants électriques sous tension et limiter les risques de danger !



Les consignes rappelées auparavant ne peuvent être abandonnées qu'une fois l'installation entièrement remontée et assemblée et la maintenance achevée.



Lors de tous travaux de maintenance ou de révision sur la chambre de combustion, le foyer, les échangeurs ou lors du vidage des cendriers, il est impératif de porter un masque à poussières et des gants de protection!



Pour tous travaux de révision ou de maintenance en chaufferie, il est impératif d'utiliser seulement des lampes ou éclairages basse tension. Les alimentations électriques en chaufferie doivent être conformes à la réglementation en vigueur!

Pour éviter les erreurs éventuelles de maintenance ou des opérations d'entretien non conformes, il est fortement conseillé de faire appel à un professionnel agréé et autorisé par HERZ.

Seules les pièces détachées et composants de rechange en provenance de chez HERZ ou de son représentant national sont autorisées.

2 REGULATION CASCADE HERZ AVEC T-CONTROL

Avec la nouvelle génération de régulation tactile T-Control, HERZ offre la possibilité de raccorder en cascade de 2 à 8 régulations T-Control. Ce système permet d'avoir d'une part une puissance de chauffage plus élevée et d'autre part, d'optimiser le fonctionnement à charge réduite. En mode de fonctionnement « maître – esclave » ou chaudière principale et chaudière auxiliaire, la régulation cascade permet une répartition uniforme de la charge en fonction de la durée d'utilisation des chaudières.

2.1 Raccordements matériel

Pour pouvoir utiliser la régulation cascade, il est nécessaire d'équiper toutes les chaudières avec l'écran de commande HZS 556. Les raccords Ethernet se situent sur la partie arrière du terminal.

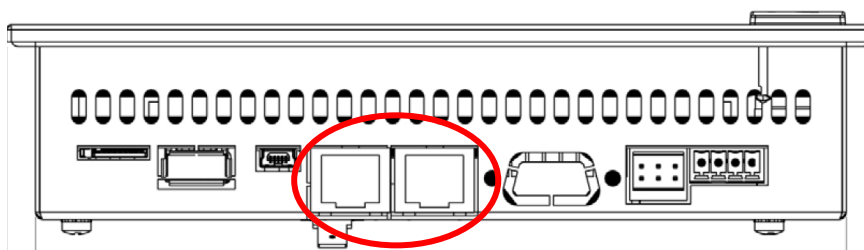
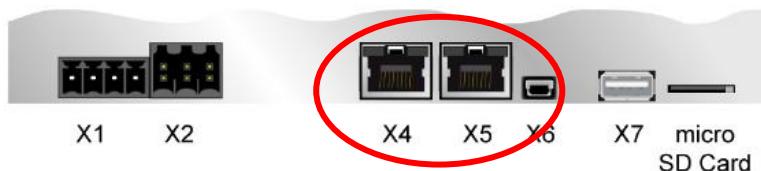


Illustration 2-1 HZS 556 Raccords en partie arrière

L'écran de commande HZS 556 dispose de 2 prises RJ45.



X4 Prise RJ45 pour l'accès à distance (type de câble utilisé min. CAT5)

X5 Prise RJ45 pour la cascade (type de câble utilisé min. CAT5)

ATTENTION – Le câble Ethernet n'est pas inclus dans la livraison HERZ et doit donc être préparé et câblé sur place.

2.2 Modules interne en fonctionnement cascade

En mode de fonctionnement cascade, tous les modules d'extension tels que la gestion du ballon tampon, de la préparation d'eau chaude sanitaire (ECS) et des circuits de chauffage doivent être raccordés sur une seule chaudière.

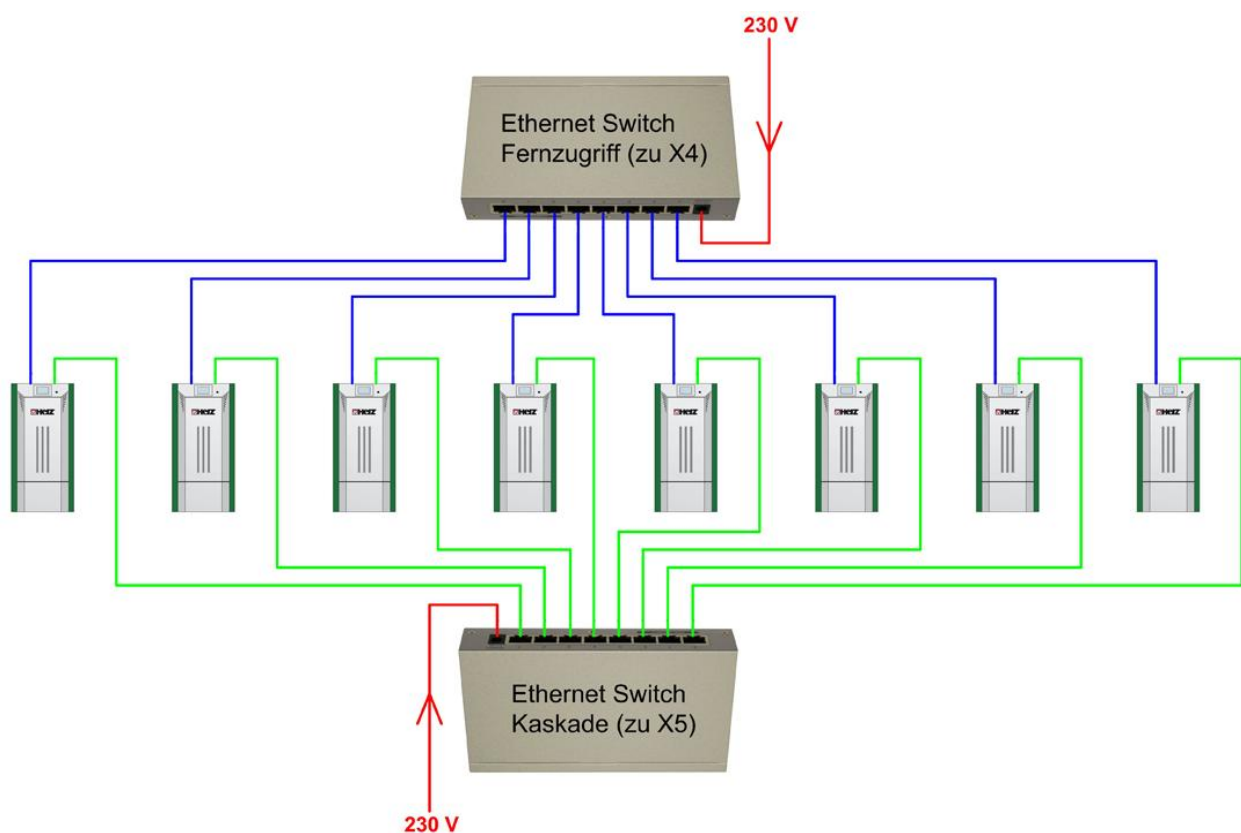
2.3 Câblage cascade

Dans le cadre d'un raccordement en cascade par le port RJ45, il est possible d'avoir de 2 à 8 chaudières en cascade. Cela implique que chaque régulation soit raccordée au switch Ethernet fourni via la prise RJ45X5. Pour un accès à distance via internet sur les différentes chaudières, un switch Ethernet supplémentaire devra être installé et raccordé aux prises RJ45 X4 des différentes chaudières (cf. image ci-dessous).

Le kit de base de la cascade (réf. Article 7070000-300) comprend le logiciel cascade, un switch Ethernet et un terminal HZS 556.

Selon le nombre ou la taille de la cascade, on peut commander jusqu'à 7 extensions de cascade avec l'article 7070000-301. Chaque extension contient le logiciel et un terminal **HZS556**.

Pour la première commande, la chaudière est mise à jour en usine. Si la cascade doit être installée sur site après commande, alors le terminal HZS556 doit être remplacé et le câblage Ethernet tout comme le raccordement électrique doivent être installés. Le raccordement électrique de la cascade (**CAT5 min**) n'est pas fourni.



Câblage cascade ou câblage pour accès à distance par port Ethernet

3 ECRAN DU PROGRAMME CASCADE

Les réglages système du menu K+ permet d'accéder aux paramètres cascade.

(Protégé par code)

L'équipement de la régulation cascade doit être fait pour chaque appareil faisant partie de la cascade. Avec le bouton K+, on accède à la vue d'ensemble de la cascade.

3.1 Vue d'ensemble cascade



Dans la vue d'ensemble de la cascade, tous les participants sont visibles depuis la régulation cascade tout comme leur état de fonctionnement et leurs heures de fonctionnement.

3.1.1 Description de la vue d'ensemble de la cascade

Tous les éléments en « blanc » sont ceux qui sont concernés par la cascade « actifs », ceux en gris ne le sont pas. Lorsqu'une chaudière est indiquée avec une étoile « * », cela signifie que la chaudière en question est actuellement « maître ». Lorsqu'elle est « soulignée », cela montre que la chaudière en question est en cours d'utilisation. Le paramétrage de la cascade ne peut s'effectuer que depuis la chaudière directement.

3.1.2 Statuts de la vue d'ensemble cascade

DÉCONNECTÉ	Chaudière non disponible pour la cascade ou liaison de données interrompue
CONNECTÉ	Liaison de données établie mais la chaudière n'est pas prête pour le démarrage (par exemple, chaudière éteinte ou en mode fin de combustion)
PRET	Chaudière sous tension et prête à démarrer. Chaudière prête.
DEPART	La chaudière démarre.
FONCTIONNEMENT	Chaudière en fonctionnement
ATTENTE	La chaudière maître n'a pas de demande de température du secondaire.
CHANGEMENT	La chaudière maître a effectué le temps de fonctionnement paramétré et vérifie si la chaudière prioritaire suivante peut prendre le relai. Dès que la nouvelle chaudière « maître » a pris la relève, le statut « attente » disparaît et est utilisé pour les chaudières auxiliaires. Selon la consigne, la chaudière auxiliaire s'arrête ou continue de fonctionner (en fonction du besoin).
STOP	La chaudière a été arrêtée à cause des conditions cascade. Le statut „STOP“ est affiché jusqu'à la fin du mode fin de combustion.

ALARME	La chaudière maître n'a pas pu être démarrée correctement ou la chaudière a été arrêtée de manière inattendue. Une autre chaudière de la régulation cascade sera immédiatement démarrée pour assurer la production de chaleur. Selon le statut de la chaudière maître, son état est affiché dans la régulation cascade.
DISPONIBLE	Il n'y a pas de participant à la cascade sous cette ID.

3.1.3 Heure actuelle

Chaudière maître : temps de combustion accumulé en heures

Chaudière d'appoint : temps de combustion actuel de la chaudière d'appoint, cependant ce temps sera réinitialisé après chaque démarrage chaudière (par exemple, nettoyage foyer).

3.1.4 Total heure

Somme du temps de fonctionnement en heure de la chaudière en fonctionnement cascade.

3.1.5 Changer et prioriser manuellement la chaudière maître de la cascade



3.1.5.1 Changement manuel de la chaudière maître

Sélectionner la chaudière désirée en cliquant dessus ce qui la soulignera, puis passez celle-ci en maître en cliquant sur le symbole de la MAIN.

3.1.5.2 Changement de la séquence cascade

Grâce au classement, des priorités de cascade sont attribuées, par exemple : quelle chaudière est définie comme première chaudière maître. En choisissant une chaudière libre, la régulation actuelle (T-Control) peut être réorganisée ou déplacée. En cliquant sur le symbole pour enregistrer, les changements seront pris en compte. La suite 1-X représente la priorisation des chaudières maître en mode de fonctionnement cascade.

3.2 Paramètres cascade

Paramètres cascade

Mode cascade Marche Cascade¹


Départ Hyst. 0 °C

Durée min. de fonctionnement 45 min

Changement d'heure 100.0 h

Temps d'attente 30 min

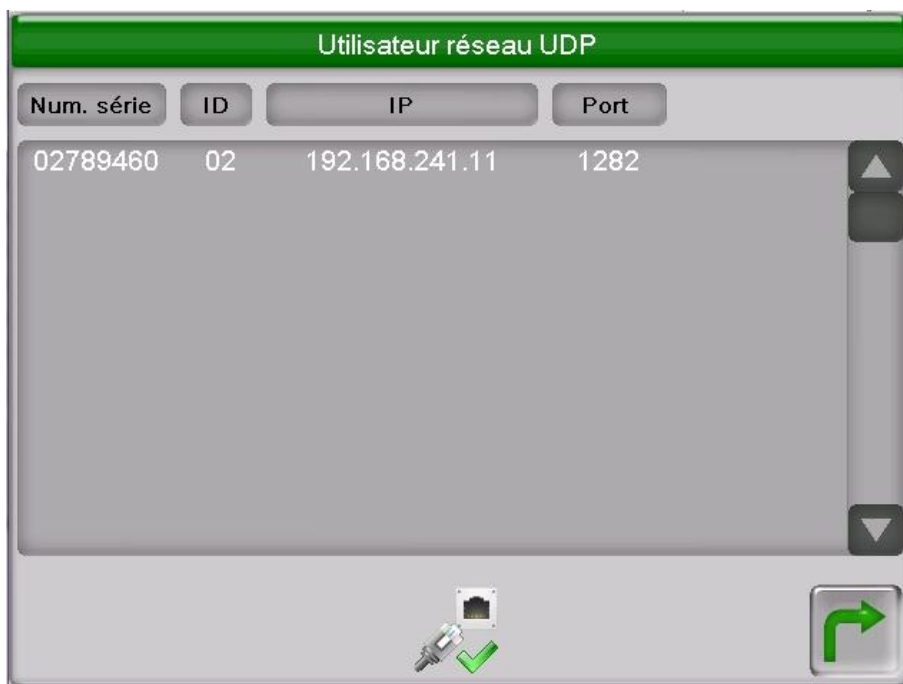
Uniquement chaudière d'appoint 0



Dans le menu des paramètres de cascade, les conditions de cascade sont réglées pour chaque chaudière.

Mode Cascade	Ici, la chaudière correspondante à la cascade est choisie en fonction de „Marche cascade“ ou „Arrêt cascade ».
Départ hystérésis	Dans les installations avec ballon tampon, lorsque la différence entre le haut du tampon et la température exigée est supérieure au départ de l'hystérésis, alors la chaudière d'appoint est immédiatement sollicitée sans attendre le temps d'attente. Exception : départ hystérésis = 0 (dans ce cas, seul le temps d'attente est actif) Sur les installations sans ballon tampon, le départ hystérésis doit être programmé sur 0.
Temps de fonctionnement min.	Le temps de fonctionnement minimum de la chaudière dans la régulation cascade est de 10 mn, la valeur par défaut est de 45 mn.
Changement d'heure	Temps de combustion actif (heure actuelle) jusqu'à ce qu'une autre chaudière de la cascade prenne le relai en tant que chaudière maître
Temps d'attente	Le temps d'attente pour que la prochaine chaudière soit sollicitée est dépendant du départ de l'hystérésis. Lorsque le départ hystérésis = 0, seul le temps d'attente est actif.
Uniquement chaudière d'appoint	La chaudière ne fonctionne à l'intérieur de la cascade que comme chaudière d'appoint « esclave », ce qui signifie qu'elle ne sera pas chaudière maître. Cette fonction est utile pour, par exemple, les chaudières en charge maximale ou les chaudières d'appoint.

3.3 Utilisateur réseau UDP







Le menu „Utilisateur réseau UDP“ est une simple fenêtre de diagnostic, qui indique tous les écrans T-Control disponibles dans la régulation cascade.

Numéro de série	Numéro de série des écrans tactiles (ou HZS556) dans la régulation cascade pour faciliter le classement.
ID	Affichage du classement par ID de la cascade dans le réseau cascade
IP	Affichage des adresses IP du réseau cascade
Port	Affichage des adresses de port avec lesquelles les données seront envoyées (non statique)

3.4 Messages de défauts

CAS DECONNECTE	Une chaudière de la cascade est déconnectée, ce défaut sera affiché pour chaque chaudière de la cascade. Dans la vue d'ensemble de la cascade, on peut voir quelle chaudière est déconnectée.
CONNEXION CAS	Si une chaudière affiche CAS déconnecté, le message connexion CAS s'affiche sur les autres chaudières, il n'y a pas de problème avec la liaison.
ALARME	Une chaudière de la cascade est en défaut : par exemple, une chaudière ne pouvait pas démarrer à cause d'un dysfonctionnement. Dès qu'une autre chaudière de la cascade est disponible, elle prend le relai.
VERIFICATION DONNEES	Un paramètre de module n'est pas dans la plage spécifiée. Veuillez vérifier les paramètres du module.

3.5 Icônes/Symboles – Logiciel cascade

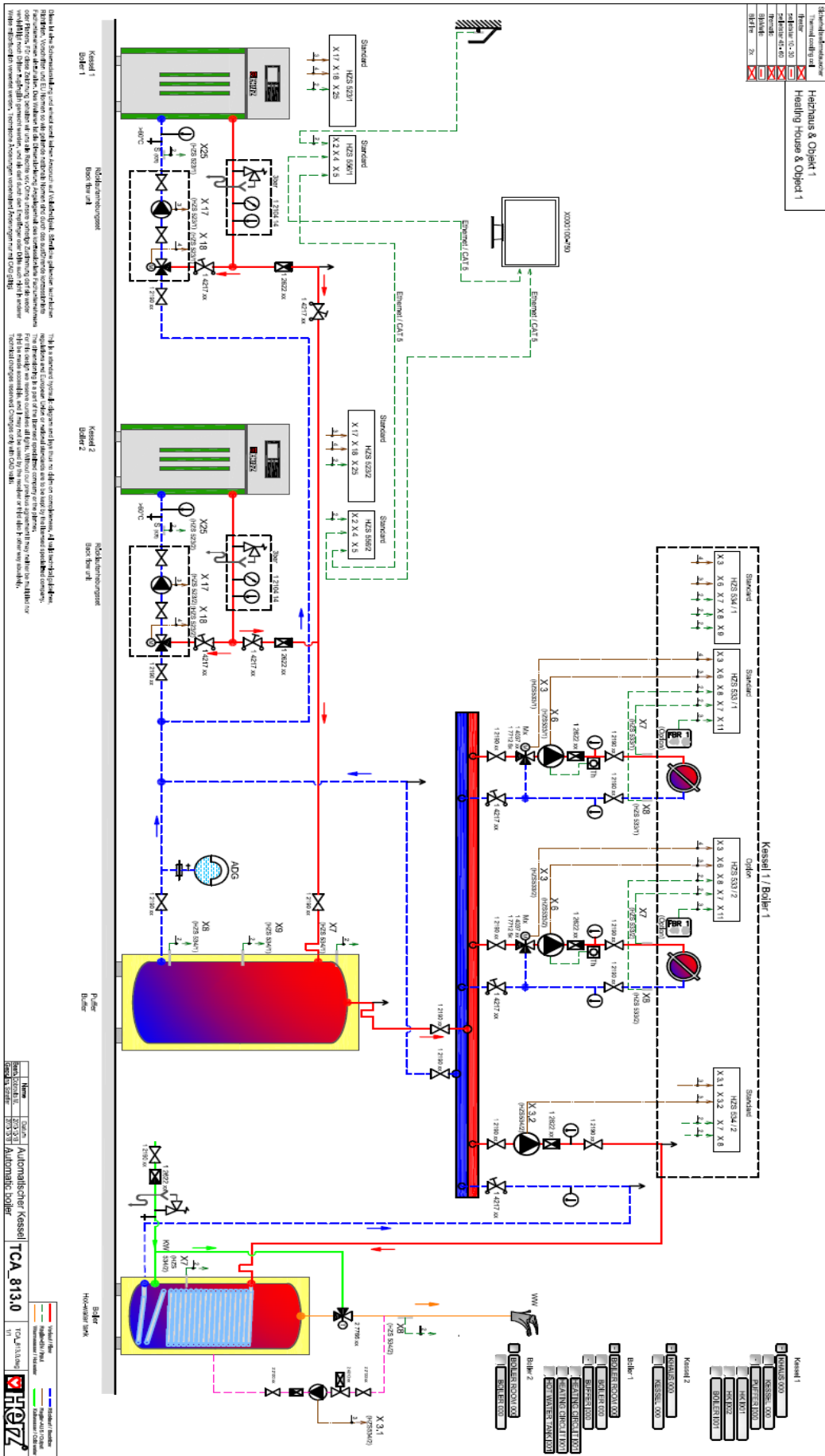
	Informations sur la version cascade
	Liaison cascade active
	Liaison cascade inactive
	Accès paramètres cascade
	Retour au menu
	Changement manuel
	Icône pour l'enregistrement

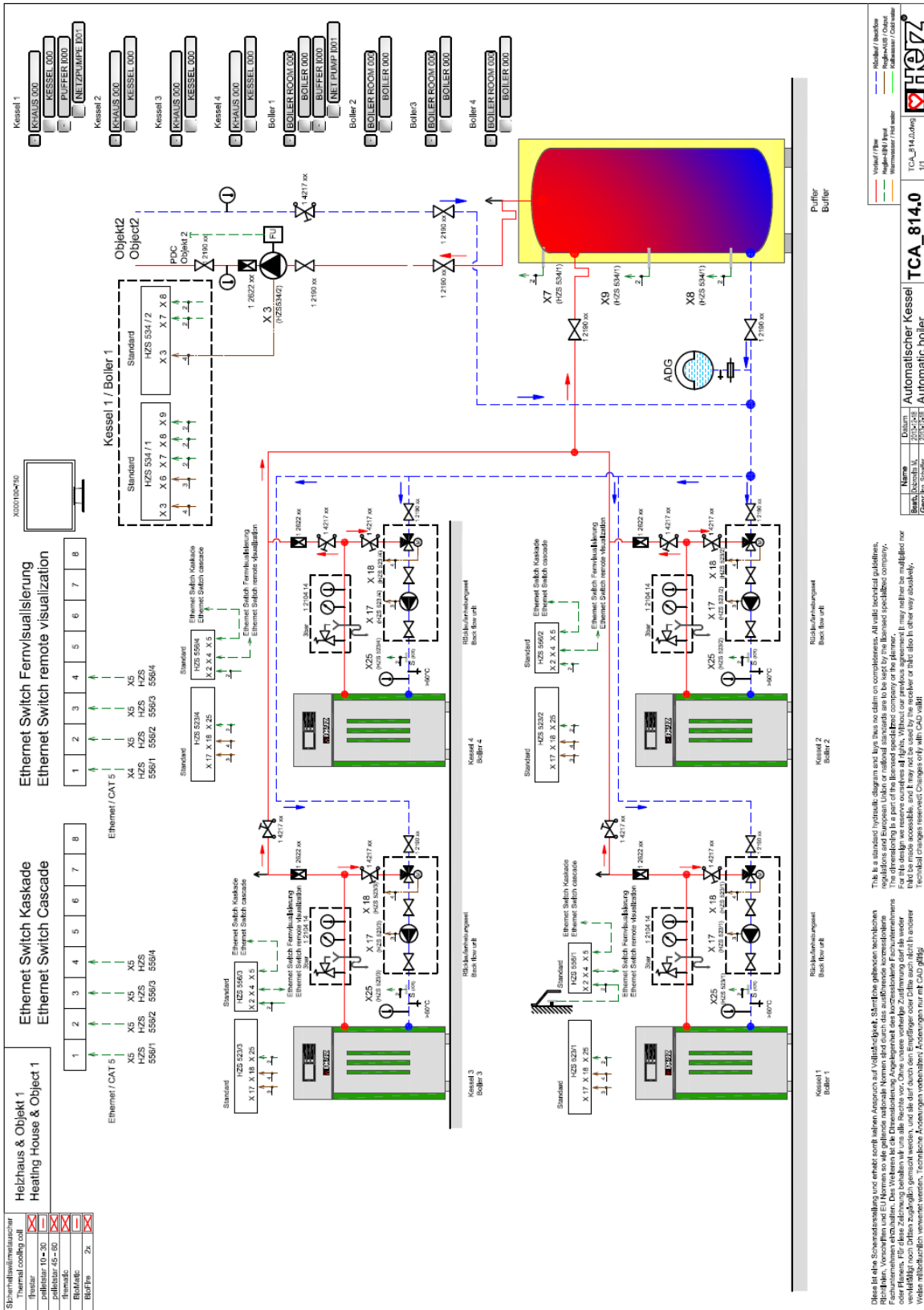
4 RECOMMANDATIONS POUR LE PARAMETRAGE DE LA CASCADE

En principe, la cascade doit être paramétrée de manière à ce que toutes les chaudières aient eu le même temps de fonctionnement au cours de la saison de chauffe. Cela concerne principalement deux ou plusieurs chaudières ayant la même puissance. Cependant, si des chaudières avec différentes puissances sont installées (puissance de base et puissance de charge maximale), la cascade doit être paramétrée sur la durée annuelle. Si certaines chaudières de la cascade ne sont que des chaudières d'appoint (pour couvrir les périodes de fortes demandes), elles peuvent être sélectionnées comme telle dans le menu paramètres.

Il est impératif de faire fonctionner les chaudières de la cascade avec des ballons tampons.

4.1 Recommandation hydraulique pour la cascade





France

SB Thermique France SA
2 ZA Beptenoud Nord
F-38460 Villemoirieu
☎ +33 4 74 90 43 08
☎ +33 4 74 90 49 96
✉ info@sbthermique.fr
www.sbthermique.fr

Suisse

SB Thermique Suisse SA
Route de la Rougève 74
CH-1623 Semsales
☎ +41 26 918 72 47
☎ +41 26 918 72 48
✉ sbthermique@bluewin.ch
www.sbthermique.ch

Belgique

SB Thermique Belux SA
Avenue des Dessus de Lives, 2
B-5101 NAMUR
☎ +32 81 20 13 43
☎ +32 81 20 14 52
✉ info-belgique@sbthermique.com
www.sbthermique.com

