

Chauffage aux pellets



pelletstar

10 - 60 kW

Garantie de 10 ans
(conditions * voir page 2)



La compétence fait notre succès...

Le groupe HERZ en quelques chiffres

- 22 sociétés à travers le monde
- Siège en Autriche
- Capitaux privés autrichiens
- 1600 employés dans plus de 75 pays
- 11 sites de production



Présentation de la société HERZ Armaturen GmbH

Le groupe HERZ, fondé en 1896 est présent depuis plus de 117 ans sur le marché du chauffage. L'entreprise HERZ Armaturen GmbH est représentée par 6 sites de production en Autriche, 5 à travers l'Europe et plus de 1 600 employés dans la totalité. L'ensemble de la profession chauffage / installation considère ainsi HERZ comme un des plus grands fabricants internationaux.



HERZ Energietechnik GmbH

La branche HERZ « Energie et technique » emploie plus de 200 collaborateurs entre la production et la distribution. Les sites de Pinkafeld/Burgenland et de Sebersdorf/Styrie abritent une production ultra moderne ainsi qu'un centre d'essais pour les produits innovants. Ainsi, les concepts développés et éprouvés au département recherche peuvent être produits et assemblés sur le même site. Au fil des années, HERZ s'est établi comme un véritable spécialiste des systèmes de chauffage aux énergies renouvelables. Une attention particulière est portée sur la convivialité et le confort d'utilisation de ces systèmes de chauffage modernes, économes et respectueux de l'environnement.

HERZ et l'environnement : une préoccupation au cœur de la société

Les taux d'émissions de l'ensemble des installations de chauffage HERZ sont inférieurs aux limites les plus sévères. De nombreux labels de qualité internationaux peuvent en témoigner dans le monde.

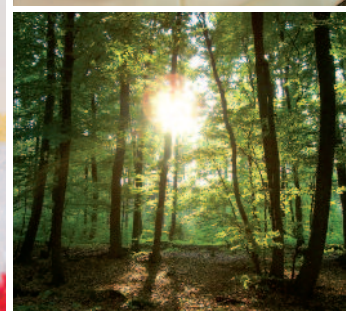
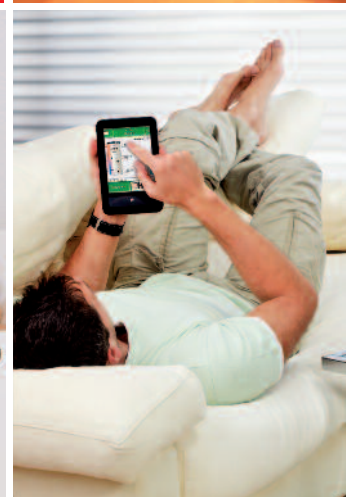
La qualité HERZ

Les ingénieurs HERZ sont en contact permanent avec les organismes de tests et de recherches les plus pointus dans le but d'améliorer en permanence le niveau déjà haut de gamme des produits.



* Garantie de 10 ans sur le corps de chauffe de la chaudière sous réserve du respect des conditions de garanties. Les autres éléments sont garantis conformément aux termes et conditions de l'entreprise SB Thermique.

Se chauffer confortablement...



Des dizaines d'années d'expérience

- Centre d'essais et innovations intégré à l'usine
- Qualité autrichienne distribuée à travers toute l'Europe
- Réseau de service après-ventes bien établi
- Certification ISO 9001
- Contrôle de production chaudières sous FMEA (méthode AMDEC)

Principaux avantages des chaudières HERZ pelletstar :

- Haut rendement
- Mode de chauffage automatique
- Nettoyage entièrement automatique des surfaces de l'échangeur
- Nettoyage entièrement automatique de la grille de combustion pour un plus grand confort
- Régulation en continu
- Sécurité de fonctionnement optimale
- Isolation performante
- Dimensions réduites et emprise au sol limitée
- Alimentation automatique en pellets grâce à différents systèmes d'extraction de silo

Unité de régulation pour :

- Circuits de chauffage
- Préparation ECS
- Rehausse de température de retour
- Gestion ballon accumulateur
- Régulation circuit solaire

Simple, moderne et confortable avec la ...



Avec la régulation conviviale et intuitive équipée d'un écran tactile couleur VGA, il est également possible de gérer des circuits de chauffage, ballons ECS, ballons accumulateurs ou systèmes solaires.

T-CONTROL

Régulation centralisée permettant :

- Gestion ballon accumulateur
- Gestion de rehausse de température de retour (pompe et vanne de mélange)
- Préparation ECS
- Gestion de groupes de chauffage mélangés (pompe et vanne de mélange)
- Gestion du solaire thermique
- Contrôle antigel de l'installation

Grâce à une navigation aisée dans les différents menus et à une représentation schématique 3D affichée clairement sur l'écran, le cœur de la chaudière propose une utilisation très conviviale et parfaitement intuitive.

La conception modulaire de la régulation T-CONTROL offre des possibilités d'extension jusqu'à 55 modules. Ainsi, l'unité de régulation centralisée peut gérer de façon très harmonieuse et optimale le processus de combustion (régulation par sonde Lambda), le chargement de ballons accumulateurs, la rehausse de température de retour, la régulation des circuits de chauffage, la production d'ECS et le solaire thermique. Il est également possible d'étendre, de rajouter ou de modifier l'installation par la suite.

... régulation centralisée T-CONTROL



T-CONTROL



Accès à distance grâce à VNC-Viewer

La régulation T-CONTROL propose également la possibilité d'une télésurveillance ou télémaintenance via Smartphone, PC ou tablette.

La manipulation s'effectue exactement de la même manière qu'en direct sur la régulation tactile de la chaudière. Il est ainsi possible de visualiser et de modifier le fonctionnement et les paramètres depuis n'importe quel lieu.

Autres avantages de la T-CONTROL :

- Economies d'énergie en fonctionnement standby
- Réception du statut et des alarmes défauts par email
- Transfert de données et mise à jour de programme via clef USB
- Possibilité d'établir une communication Modbus
- Représentation claire du fonctionnement des différents composants (pompe chauffage, pompe ECS, vanne de mélange, vanne sectorielle, ...etc)

Avantages et Détails...



T-CONTROL – la régulation conviviale avec écran tactile

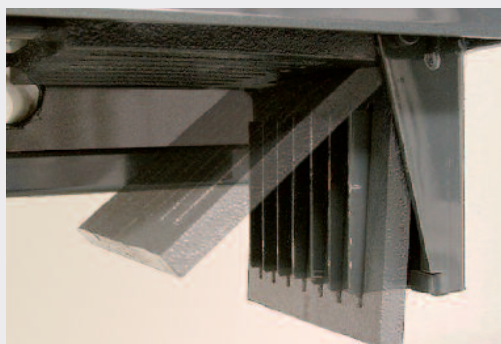
Régulation centralisée incluant de série :

- Gestion du ballon tampon
 - Gestion de la rehausse de température de retour (pompe et vanne de mélange)
 - Gestion de la préparation ECS
 - Gestion d'un groupe de chauffage mélangé (pompe et vanne de mélange)
 - Contrôle antigel de l'installation
- Affichage clair et navigation conviviale
 - Possibilités d'extensions jusqu'à 55 modules (groupe de chauffage supplémentaire, installation solaire thermique, 2 ballons accumulateurs ou ECS, ...etc)



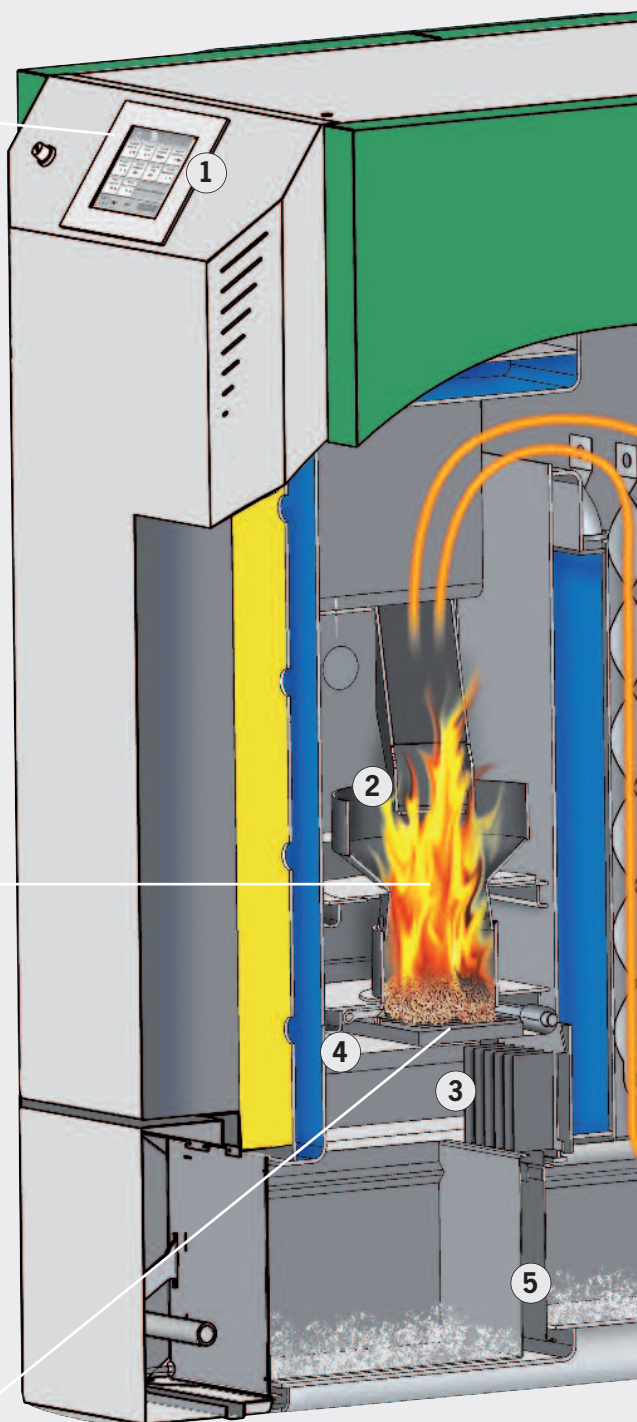
Chambre de combustion en acier résistant aux températures élevées

- Réalisé en acier résistant aux températures très élevées afin d'obtenir la plus longue durée de vie possible



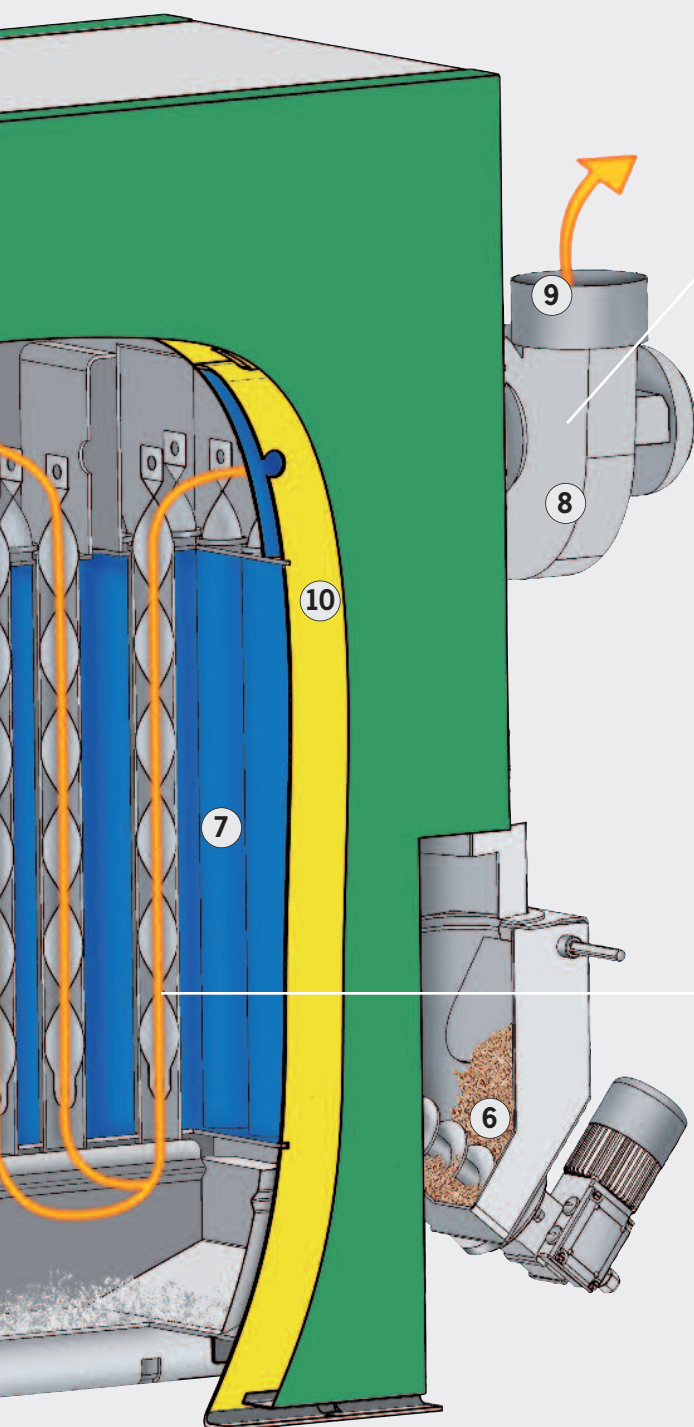
Nettoyage automatique grâce à une grille basculante

- Nettoyage automatique et intégral grâce à une grille basculante sur matrice. Pas d'intervention manuelle nécessaire.
- Grâce à la propreté de la grille de combustion, les apports en air sont garantis et optimisés.
- La cendre de la chambre de combustion tombe dans le cendrier situé en partie inférieure de la chaudière. Ainsi, en fonction de la qualité du combustible utilisé, la chaudière HERZ pelletstar peut fonctionner durant de nombreuses semaines sans intervention nécessaire.



- 1 Régulation T-Control**
Unité de régulation centralisée
- 2 Chambre de combustion en acier hautement résistant aux températures élevées**
- 3 Grille à basculement automatique**
pour un nettoyage complet

... de la chaudière HERZ pelletstar 10-60



Combustion économique et optimisée grâce à la sonde Lambda



- Grâce à la sonde Lambda intégrée qui contrôle en permanence les valeurs dans les fumées, les valeurs de combustion sont toujours parfaites et les normes d'émissions les plus sévères sont toujours respectées.
- La sonde Lambda gère les apports en air et permet ainsi de toujours obtenir une combustion propre, également à puissance réduite.
- Il en résulte une diminution de la consommation en combustible et des valeurs d'émissions très faibles, quelle que soit la qualité des pellets.

Nettoyage automatique de l'échangeur



- Les surfaces de l'échangeur sont nettoyées automatiquement et régulièrement par les turbulateurs intégrés (également pendant le fonctionnement). Ainsi, l'échangeur reste propre sans intervention manuelle.
- Le nettoyage automatique de l'échangeur permet de garantir un rendement constamment élevé et ainsi de limiter la consommation de combustible.
- Les cendriers amovibles intégrés permettent de retirer facilement la cendre.

4 Allumage automatique
par air chaud

5 Cendriers foyer et échangeur
en partie avant, faciles à retirer
et à manipuler

**6 Dispositif anti-retour de
combustion certifié (clapet RSE)**

**7 Echangeur à tubes
verticaux**
avec turbulateurs intégrés
et nettoyage automatique

**8 Régulation par
sonde Lambda**
pour contrôle automatique
et permanent de la
combustion et des fumées

9 Ventilateur d'extraction
à puissance variable et contrôle
de fonctionnement pour une plus
grande sécurité de fonctionnement

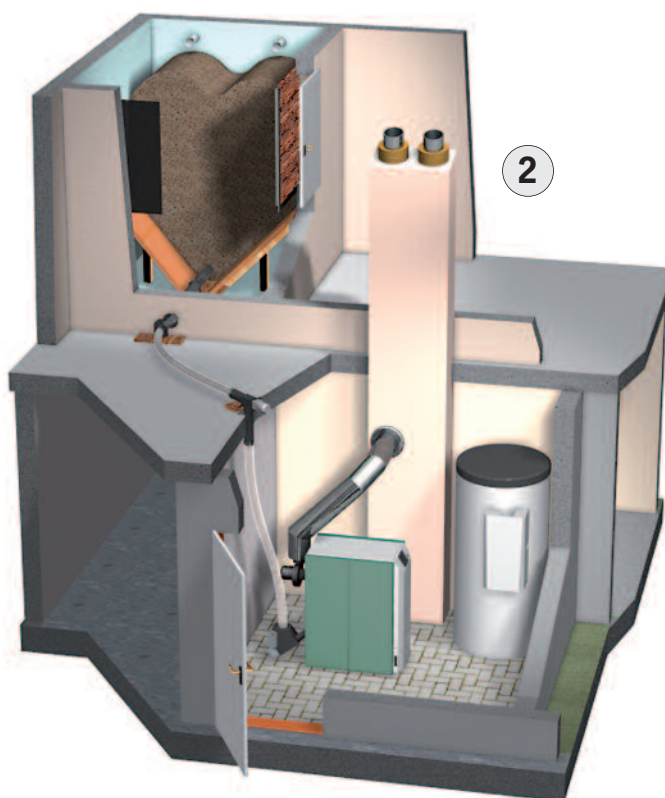
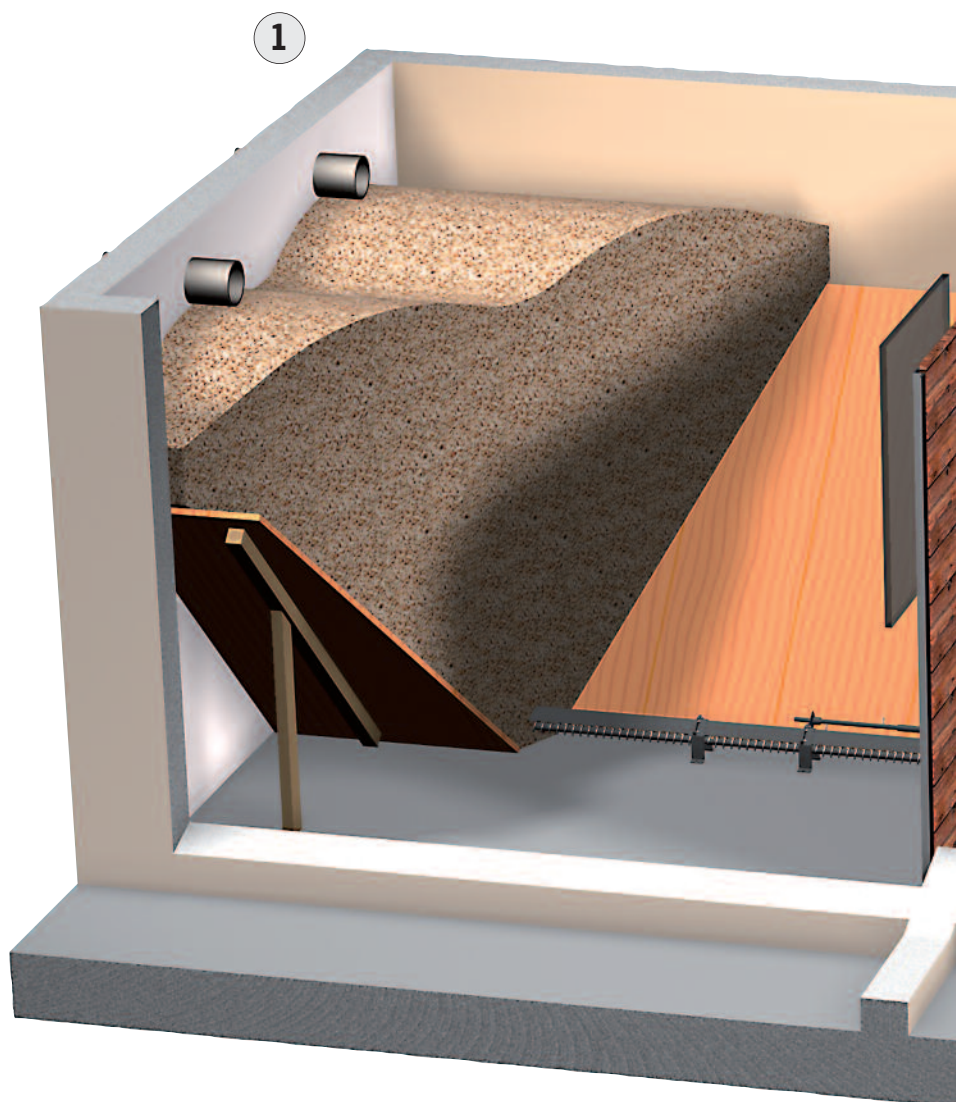
10 Isolation performante
pour des déperditions de
chaleur faibles

Systèmes d'extractions ...

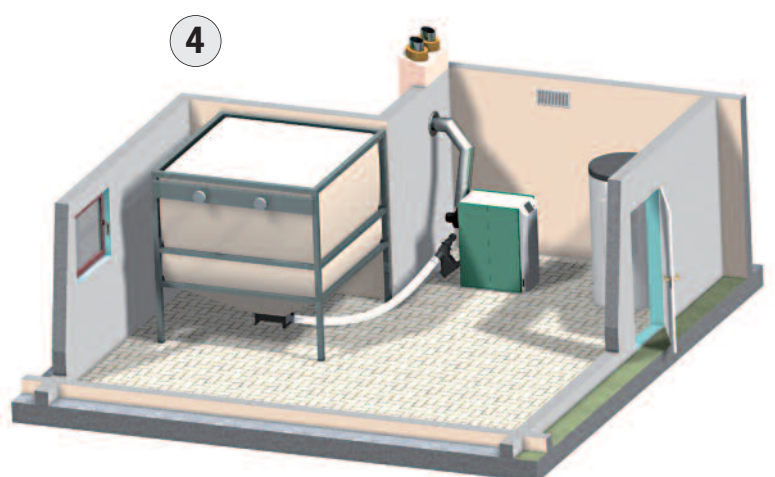
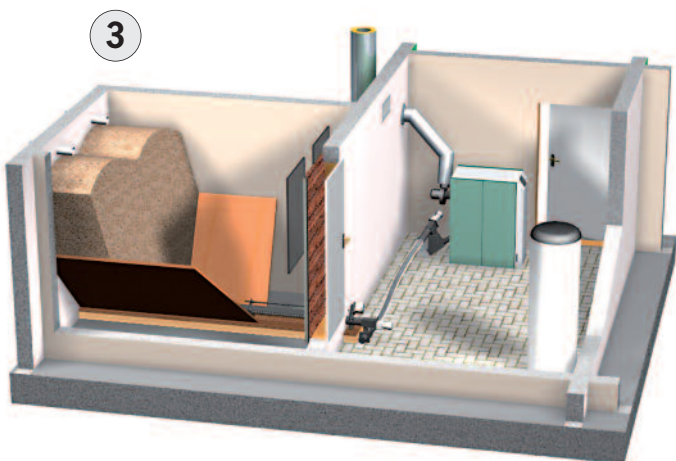
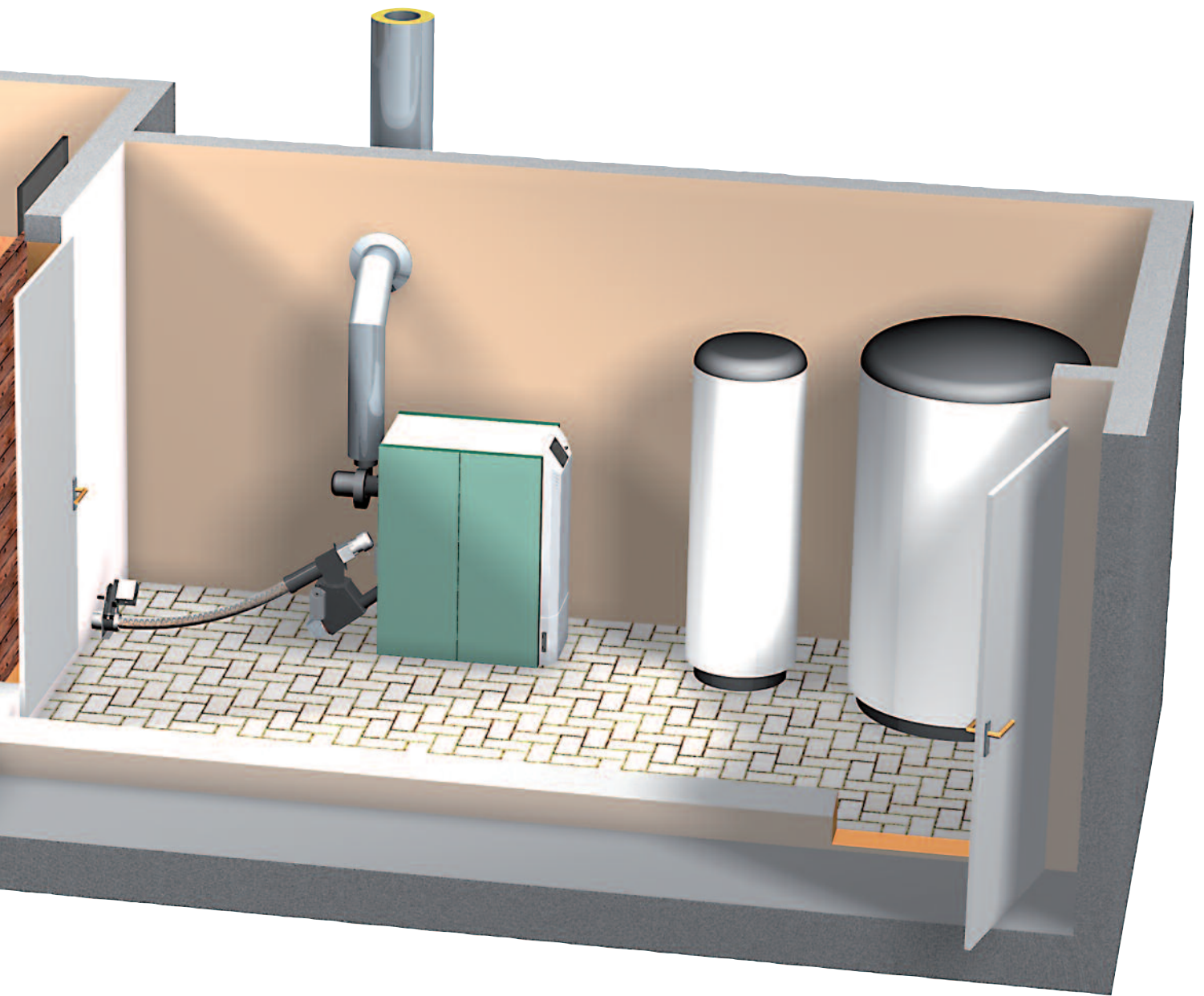
Pour chaque pièce ou configuration spécifique, HERZ propose une multitude de possibilités pour stocker, extraire et convoier les pellets jusqu'à la chaudière.

Extraction par vis flexible HERZ

- 1 L'extraction de silo par vis flexible est un système simple et économe en énergie électrique permettant de vider le silo de stockage de façon optimale.
- 2 Le silo de stockage se trouve à l'étage ? Pas de problème avec l'extraction par vis flexible et son tube de chute par gravité.
- 3 Extraction de silo par vis flexible et système de transfert (avec 2 vis flexibles) : encore plus flexible et adapté pour des distances plus importantes.
- 4 Extraction de silo par vis flexible et silo textile. Le silo textile peut être installé directement en chaufferie et offre aussi une solution optimale pour le manque de place.

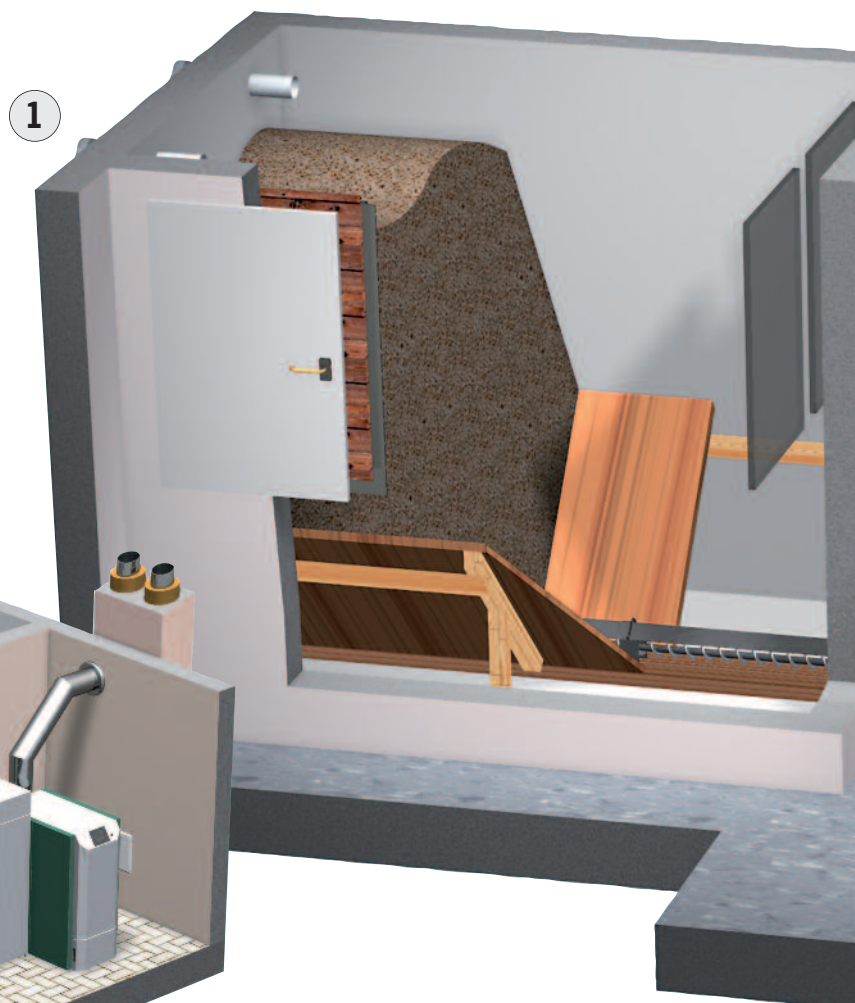
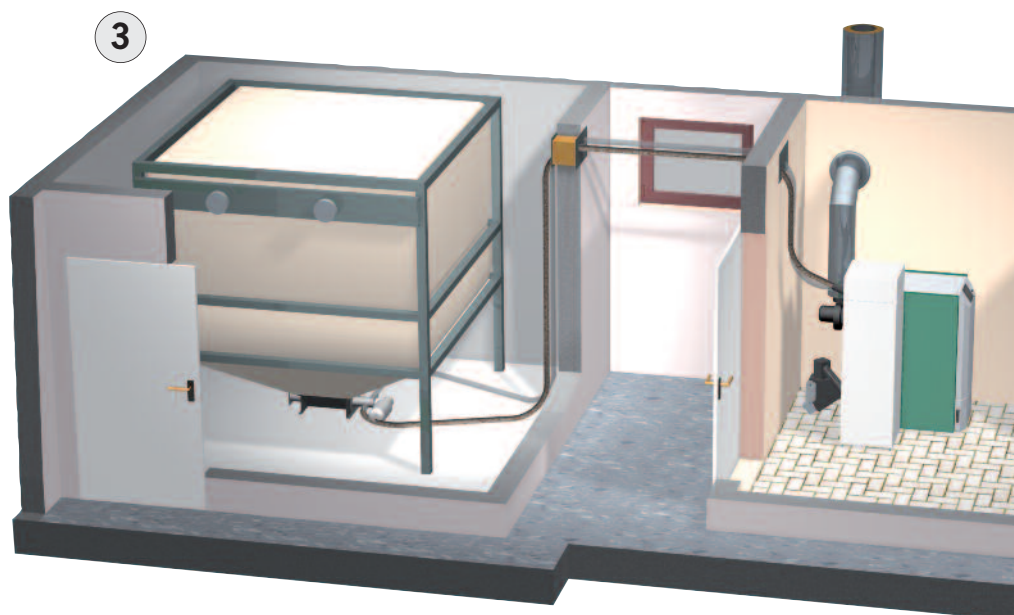


... par vis flexible

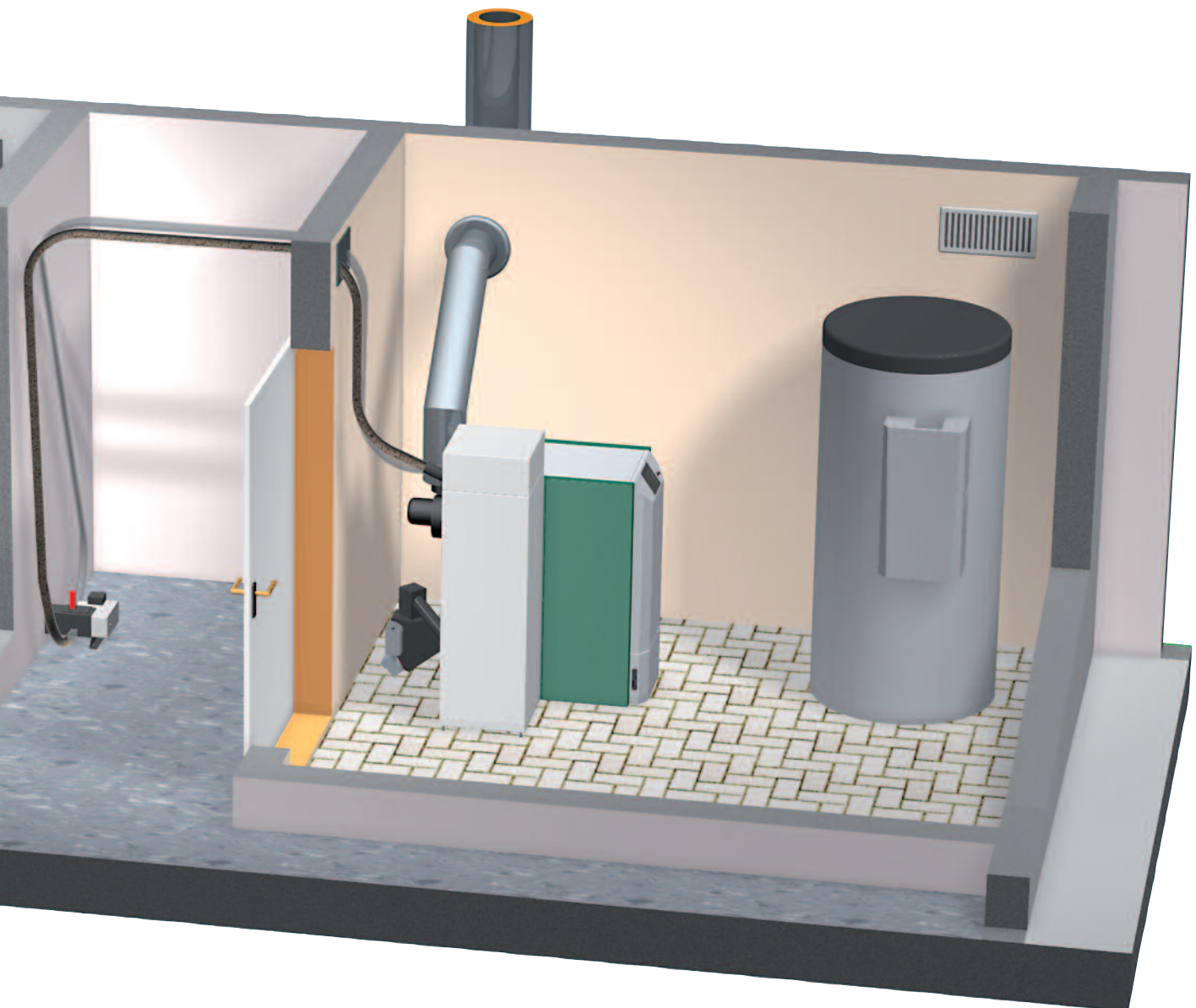
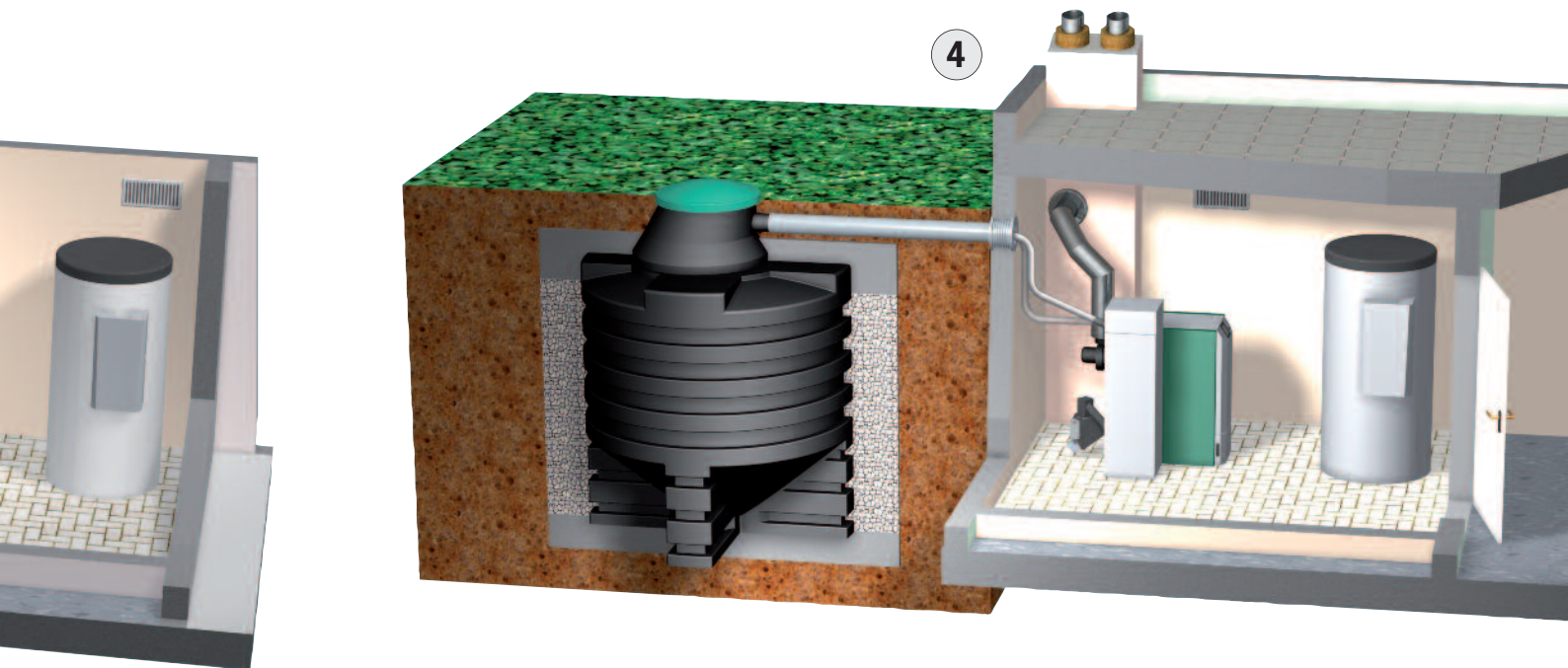


Extraction par aspiration HERZ pour les plus grandes distances entre le silo de stockage et la chaudière.

- 1 Extraction de silo par vis sans fin modulaire combiné avec aspiration : permet de vider le silo de stockage de façon optimale et de positionner la chaudière individuellement.
- 2 Système d'aspiration multipoints : l'emplacement des 4 bouches d'aspiration peut être défini individuellement. Le système peut être installé facilement et représente une solution universelle adaptée à chaque configuration de silo.
- 3 Extraction de silo par aspiration pour silo textile. Cette solution se distingue par un montage simple et rapide.
- 4 Extraction de silo par aspiration pour réservoir enterré.



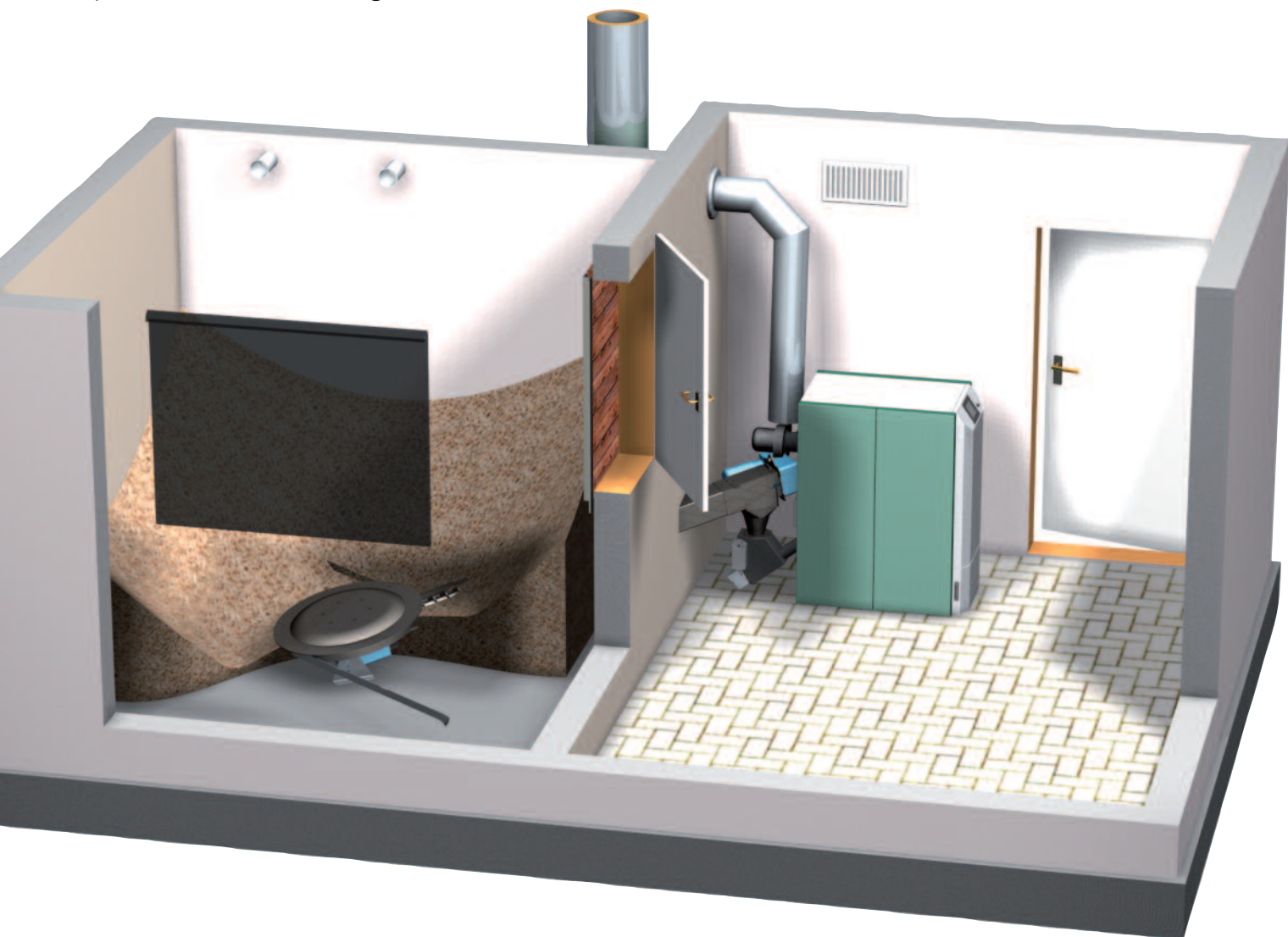
... par aspiration



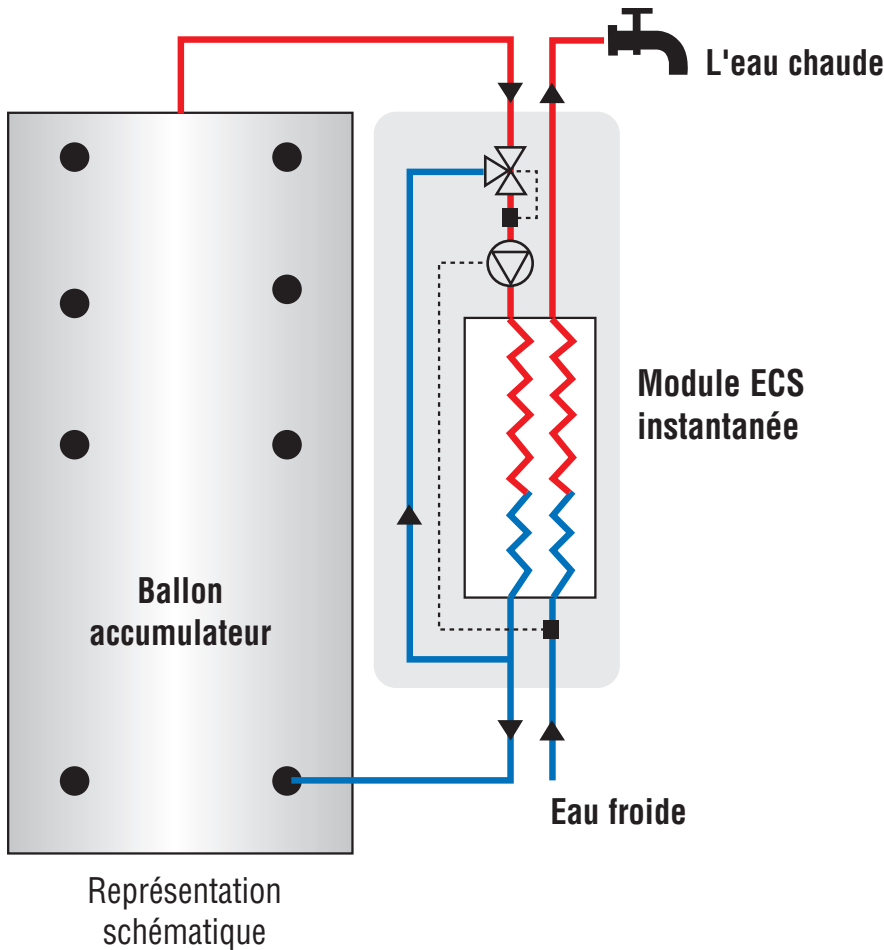
Autres systèmes d'extraction

Utilisation optimale du volume de stockage par plateau dessileur

L'extraction de silo par plateau dessileur est parfaitement adaptée pour les configurations sans planchers inclinés. Cette solution permet d'optimiser le volume de stockage utile du silo.



HERZ module ECS instantanée & ballons accumulateurs



Le module ECS instantané HERZ

est une unité de production d'eau chaude sanitaire qui fonctionne selon le principe de l'échange instantané. L'eau sanitaire est chauffée à la température souhaitée en passant à travers un échangeur à plaques qui puise la chaleur dans le ballon accumulateur.

Le module ECS instantané se distingue par son faible encombrement, ses faibles pertes de charge, sa faible contenance en eau et ses raccords visibles et accessibles.

Les avantages :

- Eau chaude sanitaire préparée hygiéniquement
- Montage facile
- Faible encombrement

Le complément judicieux pour votre installation bois déchiqueté ou pellets : ballon accumulateur HERZ

Dans les installations avec ballon accumulateur, la production de chaleur se fait durant une plus longue période. Ainsi, le nombre de démarrages de la chaudière est diminué et le rendement de l'installation complète est augmenté.

Le ballon accumulateur assure de façon régulière les demandes de chaleur des différents circuits de chauffage (ex : plancher chauffant et radiateurs) et garantit ainsi des conditions d'exploitation optimales.

Possibilités et combinaisons



Réserve d'aspiration pour systèmes d'extraction pneumatique de silo

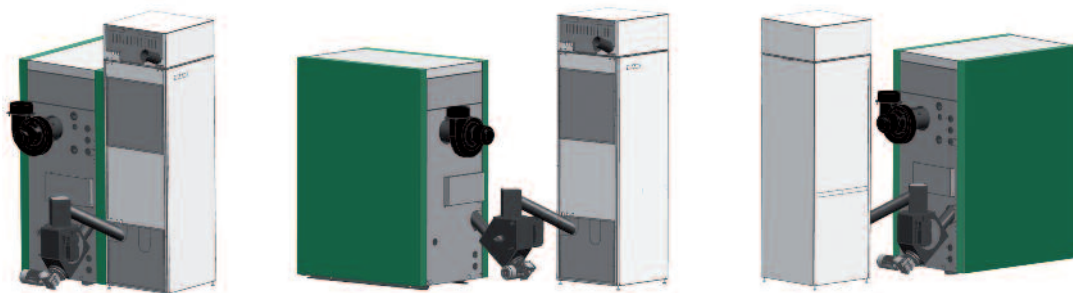
La réserve d'aspiration pour pelletstar est disponible en deux variantes :
- 86 litres / 56 kg
- 109 litres / 71 kg
La réserve de 86 litres est adaptée aux pelletstar 10-30 et la réserve de 109 litres aux pelletstar 10-60.

Réserve à remplissage manuel des pellets

Lorsqu'un système d'extraction automatique de silo n'est pas souhaité, il existe la solution de la réserve à remplissage manuel.
Cette réserve est disponible en deux variantes :
- 165 litres / 107 kg
- 195 litres / 127 kg
La réserve de 165 litres est adaptée aux pelletstar 10-30 et la réserve de 195 litres aux pelletstar 10-60.



Exemples pour les possibilités de raccordement de la réserve d'aspiration ou de la réserve à remplissage manuel :



Une combinaison judicieuse pour l'avenir : **pellets et solaire thermique** Le capteur plan HERZ s'échauffe !

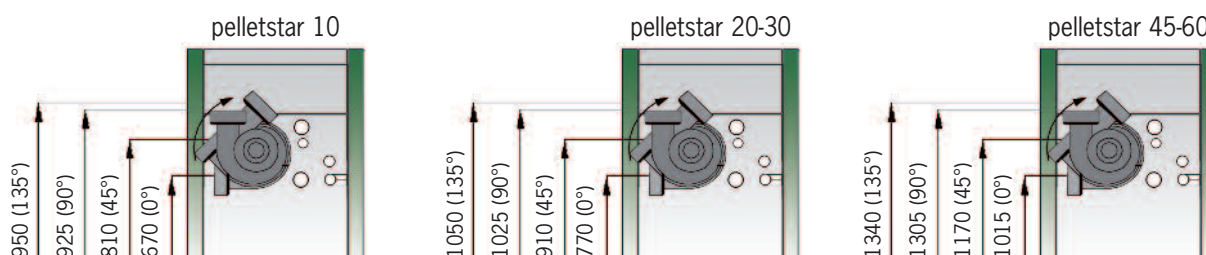
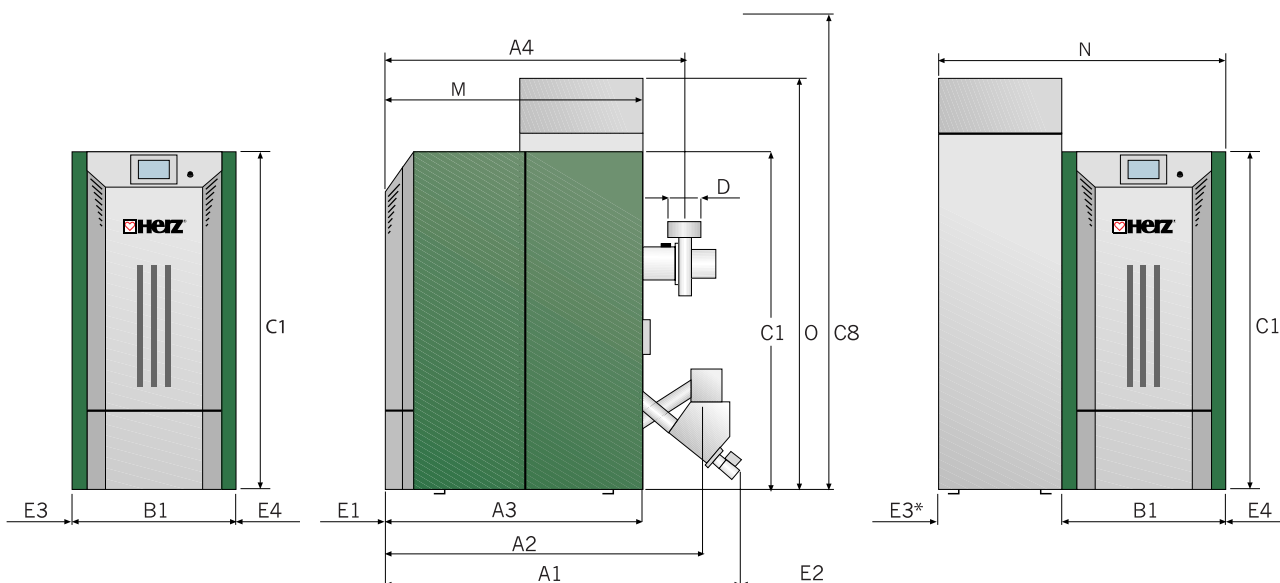
- Pour une augmentation du confort mais surtout pour la production d'ECS durant les mois d'été, il est proposé de coupler la chaudière à pellets à une installation solaire thermique. Ainsi, la préparation d'eau chaude sanitaire est réalisée en grande partie grâce à l'énergie gratuite du soleil !
- Une autre solution proposée consiste également à apporter un soutien au système de chauffage. Ainsi, l'énergie solaire est aussi utilisée comme appoint en mi- saison.

Dimensions et données techniques HERZ pelletstar 10-60



Pellets selon les normes

- EN 14961-2: propriété de classe A1
- Swisspellet, DINplus, ENplus ou ÖNORM M7135



pelletstar 10-60 Attention aux modifications techniques !

Données techniques		10	20	30	45	60
Plage de puissance	KW	4,8-16	6,2-21	6,2-30	13,4-45	13,4-60
Poids chaudière	kg	261	310	310	518	518
Rendement η_f	%	>93	>94	>93	>95	>95
Pression maximale de service	bar	3,0	3,0	3,0	3,0	3,0
Température maximale de départ	°C	95	95	95	95	95
Dimensions (mm)						
A1	Profondeur totale	1400	1400	1400	1620	1620
A2	Profondeur axe tête d'admission	1235	1235	1235	1455	1455
A3	Profondeur habillage	900	980	980	1140	1140
A4	Profondeur axe sortie fumées	1065	1140	1140	1290	1290
B1	Largeur	590	590	590	750	750
C1	Hauteur	1130	1230	1230	1480	1480
C8	Hauteur minimale de la chaufferie	1500	1600	1600	2100	2100
D	Diamètre raccord sortie de fumées	130	130	130	150	150
E1	Espace nécessaire devant la chaudière	750	750	750	750	750
E2	Espace nécessaire derrière la chaudière	500	500	500	600	600
E3	Espace nécessaire à gauche de la chaudière	750	750	750	750	750
E3*	Espace nécessaire à gauche de la chaudière	500	500	500	500	500
E4	Espace nécessaire à droite de la chaudière	150	150	150	150	150

pelletstar 10/20/30: raccord départ 1" raccord retour 1"
 pelletstar 45/60: raccord départ 1 1/2" raccord retour 1 1/2"

Dimensions pour version avec réserve* (mm)

M	Profondeur totale	900	980	980	1140	1140
N	Largeur totale	1040	1040	1040	1195	1195
O	Hauteur	1505	1505	1505	1755	1755

* Concerne les versions à remplissage manuel ou avec aspiration

HERZ votre partenaire...



- Conseils au stade de la planification
- Planification de la chaufferie et du local de stockage
- Implantation du système d'extraction en fonction des contraintes et souhaits du client
- Planification complète de l'installation
- Service technique disponible et réactif
- Formation SB Thermique proposée:
 - pour les utilisateurs
 - pour les prescripteurs
 - pour les installateurs et monteurs
 - formation complète à l'entretien de la chaudière



Représentation HERZ :

- Allemagne
- Autriche
- Belgique
- Bulgarie
- Canada
- Croatie
- Danemark
- Espagne
- Estonie
- Finlande
- France
- Grande Bretagne
- Grèce
- Hongrie
- Irlande
- Italie
- Lettonie
- Lituanie
- Luxembourg
- Pays-Bas
- Pologne
- Portugal
- République Tchèque
- Roumanie
- Russie
- Serbie
- Slovaquie
- Slovénie
- Suède
- Suisse
- Tyrol Sud
- Ukraine

Sous réserves de modifications techniques ! F-05-2013

Votre distributeur régional

SB THERMIQUE
CHAUFFERIES BIOMASSE DEPUIS 2001

SB Thermique Suisse SA
Route de la Rougève 74
CH-1623 Semsales
Tel : +41(0)26 918 72 47
Fax : +41(0)26 918 72 48
sbthermique@bluewin.ch
www.sbthermique.ch

SB Thermique Belux
Avenue des Dessus de Lives, 2
B-5101 Namur
Tel : +32(0)81 20 13 43
Fax : +32(0)81 20 14 52
info-belgique@sbthermique.com
www.sbthermique.com

Distributeur exclusif HERZ
SB Thermique France SA
2, Z.A. Beptenoud Nord
38460 VILLEMORIEUR
Tel.: +33/(0)4.74.90.43.08
Fax.: +33/(0)4.74.90.49.96
info@sbthermique.fr
www.sbthermique.com



Les taux d'émissions des installations HERZ sont inférieurs aux limites les plus sévères.

