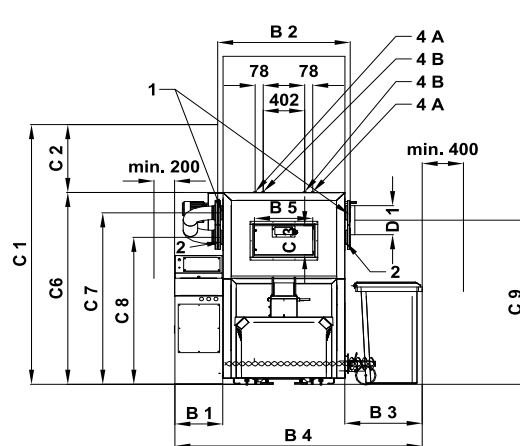
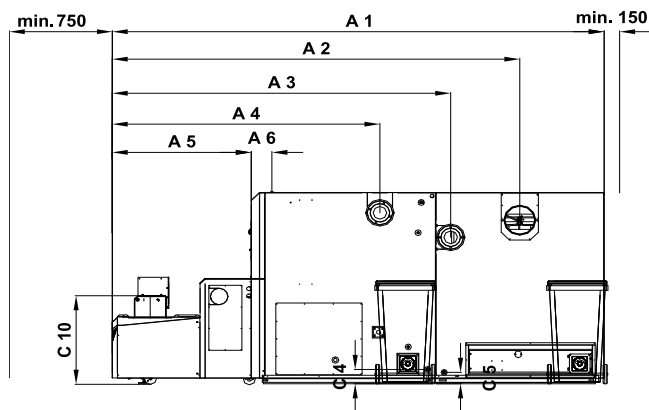


# HERZ BioFire 500-1000

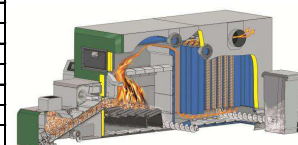
Fiche signalétique

V.2.4



	BioFire BioControl	500	600	800	1000
	Plage de puissance [kW]	150-500	180-600	240-800	300-1000
	Plages de puissance mesurées lors des essais [kW]	150-500	180-600	240-800	300-1000
	Durée de combustion maxi. [h]	-	-	-	-
A1	Profondeur totale habillage	4.485	4.975	4.975	5.280
A2	Position axe sortie fumées (depuis bord module alimentation)	3.800	4.155	4.155	4.465
A3	Position axe bride RETOUR (depuis bord module alimentation)	3.260	3.485	3.485	3.795
A4	Position axe bride DEPART (depuis bord module alimentation)	2.595	2.830	2.830	3.135
A5	Espace libre obligatoire devant la chaudière	1.385	1.385	1.385	1.385
A6	Profondeur	200	200	200	200
B1	Largeur module alimentation foyer	470	470	470	483
B2	Largeur sans brides	1.270	1.270	1.270	1.270
	Largeur avec brides	1.375	1.375	1.375	1.375
B3	Largeur cendriers (depuis habillage foyer)	750	750	750	750
B4	Largeur totale	2.485	2.485	2.485	2.485
B5	Largeur porte foyer	500	500	500	500
C1	Hauteur minimum chaufferie	2.650	2.650	2.650	2.865
C2	Espace libre obligatoire au-dessus de la chaudière	700	700	700	700
C3	Hauteur porte foyer	300	300	300	300
C4	Diamètre / Hauteur vidange/remplissage module foyer ["] / [mm]	3/4" / 148	3/4" / 148	3/4" / 148	3/4" / 148
C5	Diam/Haut vidange/remplissage module échangeur ["] / [mm]	3/4" / 118	3/4" / 118	3/4" / 118	3/4" / 118
C6	Hauteur totale depuis le sol [mm]	1.977	1.977	1.977	2.177
C7	Hauteur [DN ] / hauteur axe bride DEPART depuis le sol [mm]	1.765	1.765	1.765	1.965
C8	Hauteur [DN ] / hauteur axe bride RETOUR depuis le sol [mm]	1.515	1.515	1.515	1.715
	Dimension Départ/Retour	DN 100	DN 125	DN 125	DN 125
	Pression nominale bride départ/retour	PN6	PN6	PN6	PN6
C9	Hauteur raccord fumées	1.686	1.686	1.686	1.886
C10	Hauteur module d'alimentation foyer	945	945	945	945
D1	Diamètre raccord fumées	300	300	300	300
<b>Dimensions mise en place - module Echangeur de chaleur [mm]</b>					
	Profondeur	1.400	1.600	1.600	1.600
	Largeur	1.400	1.400	1.400	1.400
	Hauteur	1.977	1.977	1.977	2.177
<b>Dimensions mise en place - module foyer [mm]</b>					
	Profondeur	2.200	2.400	2.400	2.400
	Largeur	1.400	1.400	1.400	1.400
	Hauteur	1.977	1.977	1.977	2.177

**Dimensions en mm**



Combustible admissible:  
 Bois déchiqueté de classe de qualité A1, A2 et B1, taille des plaquettes P16B, P31.5 et P45A selon la norme EN 14961-1/4 ou G30 – G50 W 15-40 selon la norme ONORM M 7133  
 Masse volumique (BD) au moment de la livraison : > 150<sup>1</sup> ou >200<sup>2</sup>  
 Puissance nominale délivrée pour une teneur en eau maximale de 25% ou avec un pouvoir calorifique (Q) > 3,5 kWh/kg  
 Granulés de bois de classe de qualité A1 et A2 selon la norme EN 14961-2, ENPLUS, ONORM M 7135, Swisspellet, DINplus.  
<sup>1</sup>bois tendre, <sup>2</sup> bois dur

Attention aux modifications techniques !

1... Départ, 2 ... Retour, 3... Vidange/remplissage (IG 1"), 4 a... Entrée échangeur de sécurité (1"IG), 4 b... Sortie échangeur de sécurité (1" IG)

