

Chauffage au bois déchiqueté ou pellets



firematic

20-60



firematic

80 - 201

Garantie de 10 ans
(conditions * voir page 2)

La compétence fait notre succès...

Le groupe HERZ en quelques chiffres

- 35 sociétés à travers le monde
- Siège en Autriche
- Capitaux privés autrichiens
- 1500 employés dans plus de 70 pays
- 9 sites de production



Présentation de la société HERZ Armaturen Ges.m.b.H

Le groupe HERZ, fondé en 1896 est présent depuis plus de 110 ans sur le marché du chauffage. L'entreprise HERZ Armaturen Ges.m.b.h est représentée par 5 sites de production en Autriche, 3 à travers l'Europe et plus de 1.500 employés dans la totalité. L'ensemble de la profession chauffage / installation considère ainsi HERZ comme un des plus grands fabricants internationaux.



HERZ Energietechnik GmbH

La branche HERZ « Energie et technique » emploie plus de 200 collaborateurs entre la production et la distribution. Les sites de Pinkafeld/Burgenland et de Sebersdorf/Styrie abritent une production ultra moderne ainsi qu'un centre d'essais pour les produits innovants. Ainsi, les concepts développés et éprouvés au département recherche peuvent être produits et assemblés sur le même site. Au fil des années, HERZ s'est établi comme un véritable spécialiste des systèmes de chauffage aux énergies renouvelables. Une attention particulière est portée sur la convivialité et le confort d'utilisation de ces systèmes de chauffage modernes, économes et respectueux de l'environnement.

HERZ et l'environnement : une préoccupation au cœur de la société

Les taux d'émissions de l'ensemble des installations de chauffage HERZ sont inférieurs aux limites les plus sévères. De nombreux labels de qualité internationaux peuvent en témoigner dans le monde.

La qualité HERZ

Les ingénieurs HERZ sont en contact permanent avec les organismes de tests et de recherches les plus pointus dans le but d'améliorer en permanence le niveau déjà haut de gamme des produits



* Garantie de 10 ans sur le corps de chauffe de la chaudière sous réserve du respect des conditions de garanties. Les autres éléments sont garantis conformément aux termes et conditions de l'entreprise SBThermique



Le chauffage confortable...



Choix possible entre
une alimentation en
combustible par la
droite ou par la
gauche



Des dizaines d'années d'expérience

- Centre d'essais et innovations intégré à l'usine
- Qualité autrichienne distribuée à travers toute l'Europe
- Réseau de service après-vente bien établi
- Certification ISO 9001
- Contrôle de production chaudières sous FMEA (méthode AMDEC)

Se chauffer économiquement et confortablement avec du bois déchiqueté

Grâce à la régulation par sonde Lambda, la combustion est propre et optimale quelle que soit la qualité du combustible.

Fonctionnement très silencieux grâce à des composants de haute qualité.

Faibles valeurs d'émissions pour un plus grand respect de l'environnement !

Principaux avantages des chaudières HERZ firematic :

- Technique de convoyage économe
- Utilisation simplifiée
- Rendement constamment élevé
- Faible emprise au sol
- Utilisation de matériaux de haute qualité

Nettoyage automatique ...

- ... de la grille de combustion
- ... des tubes de l'échangeur
- Décendrage automatique du foyer et des échangeurs dans un cendrier amovible frontal

EST	DAIT	REZ	REZ	CIRC	
CHAUDIERE	70	0	100	40	1-2
FOYER	112	-	100		ECS
FLUMES	44	-	200	100	TAMP
RETOUR	50	50	-	-	
UTS ALIM	0	-	70	-	
PUISSANC	0	-	100	-	
ALIMENT	7	-	0	-	
RETOUR UN	400	0	0	-	VAL.
POMPE RET	-	00	00	-	CHRU
TEMP EXT	-	00	00	-	

24.10.11 PRET
89:55:19

BioControl 3



Avantages et Détails...



Régulation HERZ BioControl 3000

Régulation centralisée de série avec les fonctions suivantes:

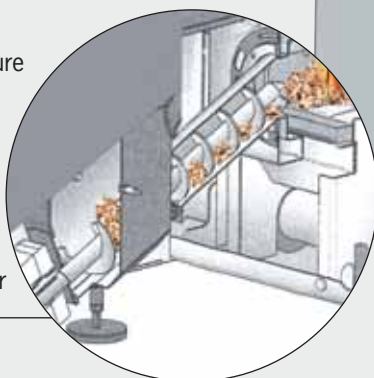
- Régulation de combustion par sonde Lambda
 - Gestion du ballon tampon
 - Gestion de la rehausse de température de retour (pompe et vanne de mélange)
 - Gestion de 2 circuits de chauffage (pompe et vanne de mélange)
 - Gestion de la préparation ECS
- Affichage clair et interface convivial sur écran large
 - Possibilité de rajouter des cartes pour la gestion de périphériques supplémentaires: circuit de chauffage (maximum 6), cascade, solaire ...



Nettoyage automatique de la grille de combustion

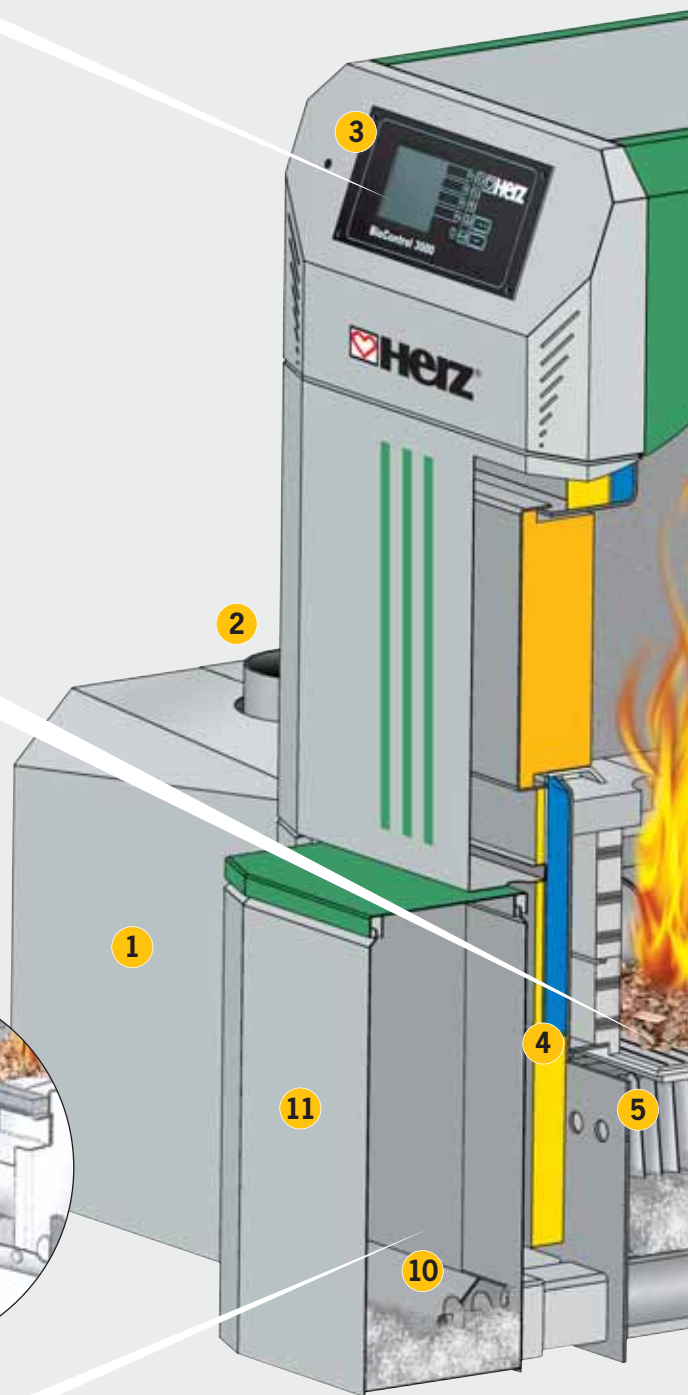
- Nettoyage complet de la grille de combustion grâce à un système à basculement automatique.
- La grille de combustion parfaitement propre assure ainsi une injection optimale des apports en air de combustion.
- Aucune intervention manuelle nécessaire.

Vis d'alimentation du bois en direction du foyer



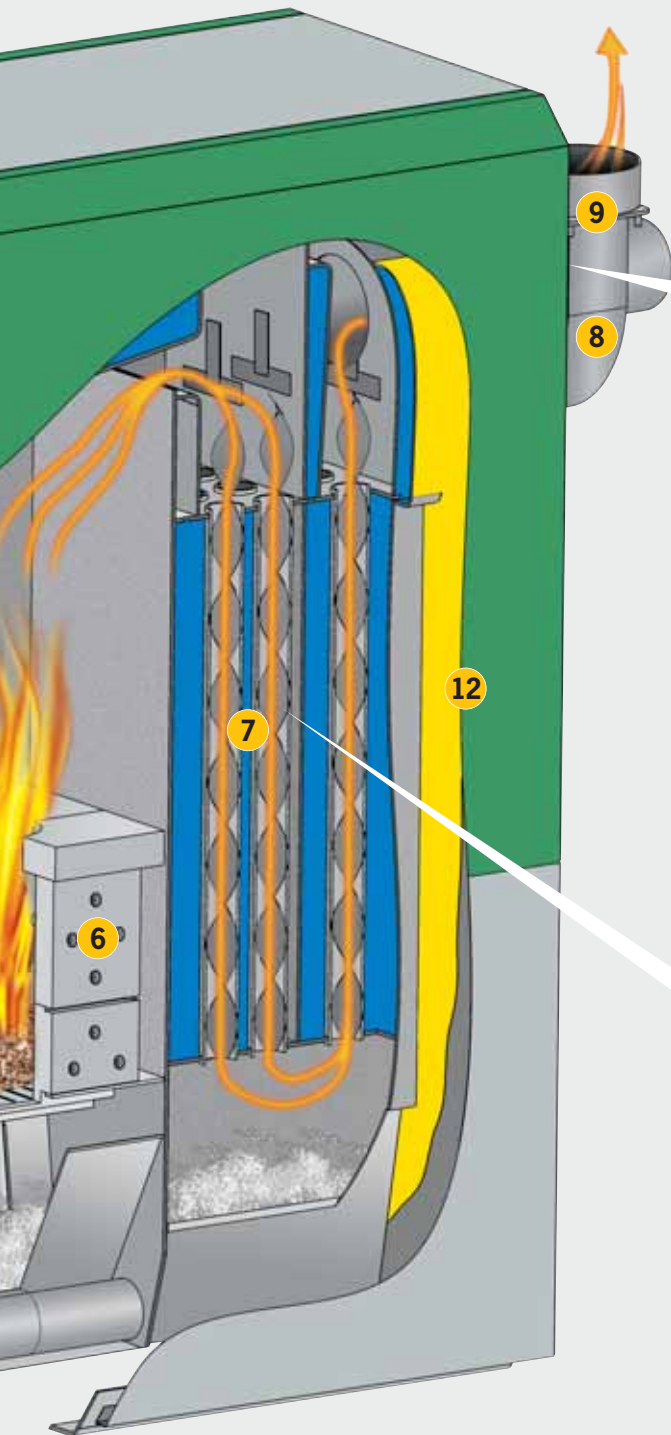
Décendrage automatique

- Grâce aux 2 vis de décendrage, la cendre du foyer et des échangeurs est évacuée automatiquement dans un cendrier frontal à attache rapide
- Le cendrier amovible est monté sur roulettes afin de rendre les opérations de décendrage simples et rapides.



1. Réserve intermédiaire à combustible avec capteurs de niveau infra-rouge
2. Double sécurité anti-retour de combustion avec clapet mécanisé coupe-feu et système Sprinkler indépendant
3. Régulation BioControl 3000 intégrée et entièrement câblée
4. Allumage automatique par air chaud

de la chaudière HERZ firematic 20-60



Combustion optimisée et économie d'énergie



- La sonde LAMBDA contrôle en permanence les gaz de combustion et réagit en fonction du combustible utilisé afin d'obtenir une combustion parfaite et des émissions très faibles.
- La sonde LAMBDA contrôle le débit d'air primaire et secondaire afin d'optimiser la combustion même à puissance minimale.
- Cela permet d'obtenir une économie de combustible et une réduction des valeurs d'émissions quelle que soit la qualité du combustible utilisé

Nettoyage automatique des échangeurs



- Les échangeurs sont nettoyés automatiquement grâce à la mise en mouvement des turbulateurs y compris pendant le fonctionnement de la chaudière. Ainsi, les échangeurs restent propres sans nécessiter d'intervention manuelle.
- Haut rendement constant grâce à une surface d'échange nettoyée en permanence d'où une réduction de la consommation en combustible.
- Les cendres volatiles sont également évacuées dans le cendrier frontal amovible au moyen d'une vis de décendrage.

5. Grille de combustion basculante pour un nettoyage automatique du brûleur

6. Chambre de combustion à 2 zones séparées

7. Echangeur tubulaire vertical avec turbulateurs mobiles et nettoyage automatique

8. Régulation par sonde Lambda
Contrôle automatique de la combustion et des gaz de combustion

9. Ventilateur d'extraction à puissance variable et contrôle de rotation pour une plus grande sécurité de fonctionnement.

10. Vis de décendrage du foyer et des échangeurs

11. Cendrier frontal amovible

12. Isolation renforcée pour limiter les déperditions

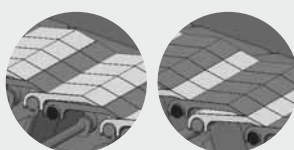
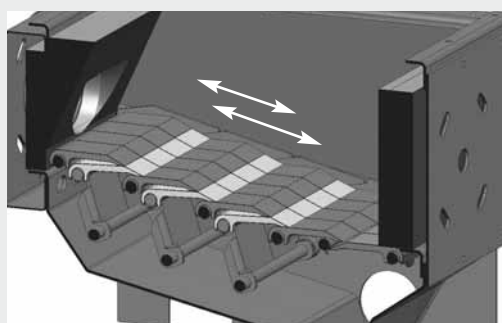
Avantages et Détails...



Régulation HERZ BioControl 3000

Régulation centralisée de série avec les fonctions suivantes:

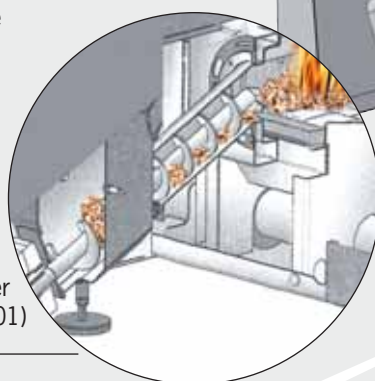
- Régulation de combustion par sonde Lambda
 - Gestion du ballon tampon
 - Gestion de la rehausse de température de retour (pompe et vanne de mélange)
 - Gestion de 2 circuits de chauffage (pompe et vanne de mélange)
 - Gestion de la préparation ECS
- Affichage clair et interface convivial sur écran large
 - Possibilité de rajouter des cartes pour la gestion de périphériques supplémentaires: circuit de chauffage (maximum 6), cascade, solaire ...



Foyer à grille mobile

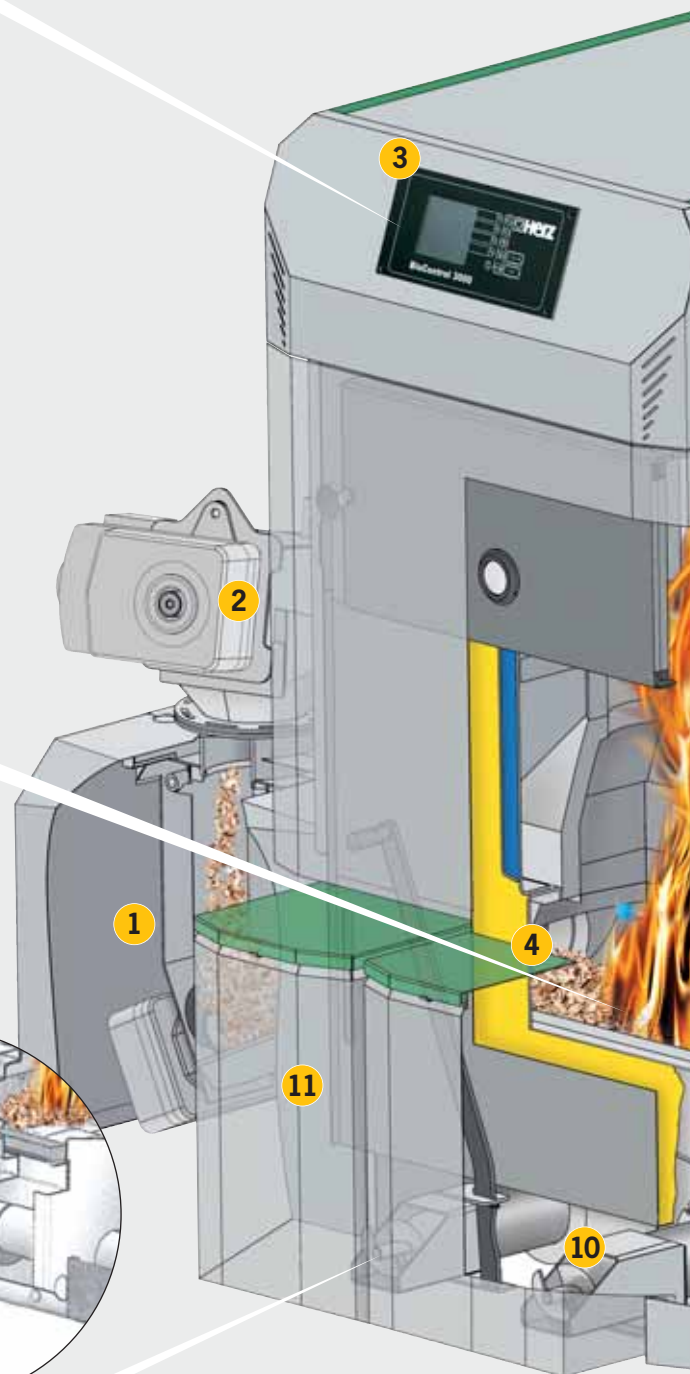
- Le mouvement des segments de grille en fonte réfractaire assure le nettoyage permanent du foyer
- Ce nettoyage constant garantit une injection optimale en air comburant à travers la grille de combustion
- Aucune intervention manuelle nécessaire.

Vis d'alimentation du bois en direction du foyer
(Double vis sur les FM130 à 201)



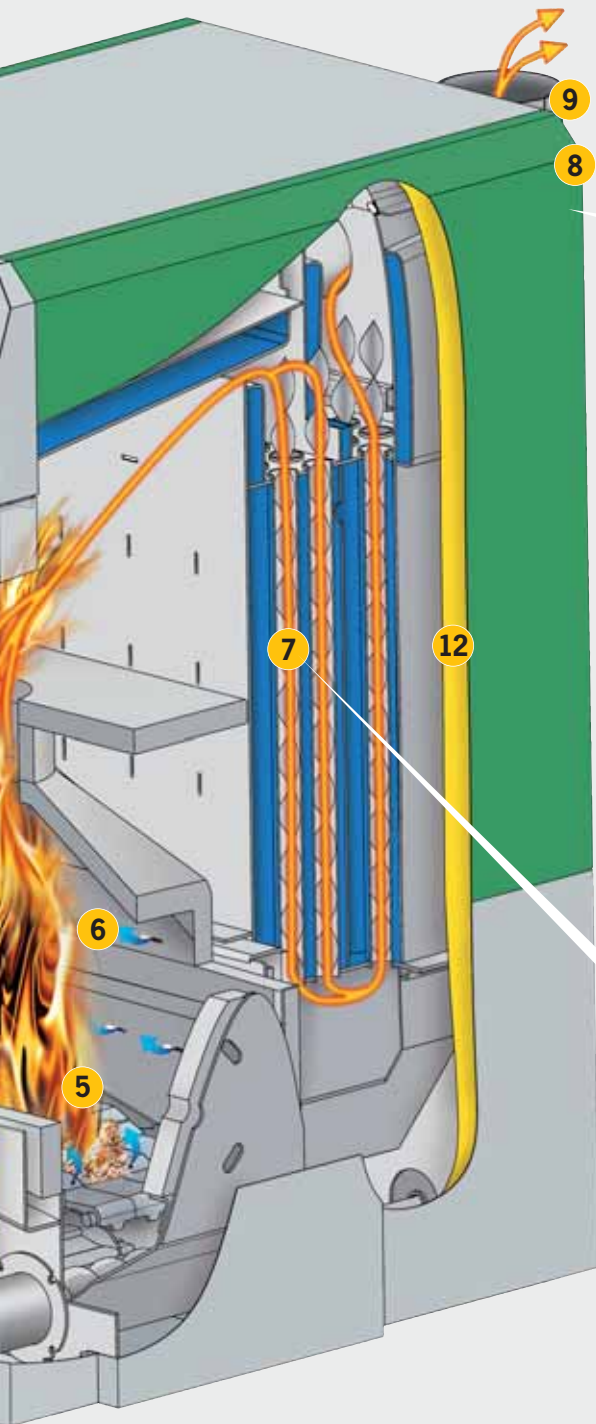
Décendrage automatique

- Grâce aux 2 vis de décendrage, la cendre du foyer et des échangeurs est évacuée automatiquement dans un cendrier frontal à attache rapide
- Le cendrier amovible est monté sur roulettes afin de rendre les opérations de décendrage simples et rapides.



- 1 Réserve intermédiaire à combustible** avec capteurs de niveau infra-rouge
- 2. Double sécurité anti-retour de combustion** avec clapet mécanisé coupe-feu et système Sprinkler indépendant
- 3. Régulation BioControl 3000** intégrée et entièrement câblée

de la chaudière HERZ firematic 80-201



Combustion optimisée et économie d'énergie



- La sonde LAMBDA contrôle en permanence les gaz de combustion et réagit en fonction du combustible utilisé afin d'obtenir une combustion parfaite et des émissions très faibles.
- La sonde LAMBDA contrôle le débit d'air primaire et secondaire afin d'optimiser la combustion même à puissance minimale.
- Cela permet d'obtenir une économie de combustible et une réduction des valeurs d'émissions quelle que soit la qualité du combustible

Nettoyage automatique des échangeurs



- Les échangeurs sont nettoyés automatiquement grâce à la mise en mouvement des turbulateurs y compris pendant le fonctionnement de la chaudière. Ainsi, les échangeurs restent propres sans nécessiter d'intervention manuelle.
- Haut rendement constant grâce à une surface d'échange nettoyée en permanence d'où une réduction de la consommation en combustible.
- Les cendres volatiles sont également évacuées dans le cendrier frontal amovible au moyen d'une vis de décendrage.

4. **Allumage automatique** par air chaud

5. **Grille mobile de combustion** garantissant le nettoyage continu

6. **Chambre de combustion à 2 zones séparées**

7. **Echangeur tubulaire vertical** avec turbulateurs mobiles et nettoyage automatique

8. **Régulation par sonde Lambda**
Contrôle automatique de la combustion et des gaz de combustion

9. **Ventilateur d'extraction** à puissance variable et contrôle de rotation pour une plus grande sécurité de fonctionnement.

10. **Vis de décendrage** du foyer et des échangeurs

11. **Cendrier frontal amovible**

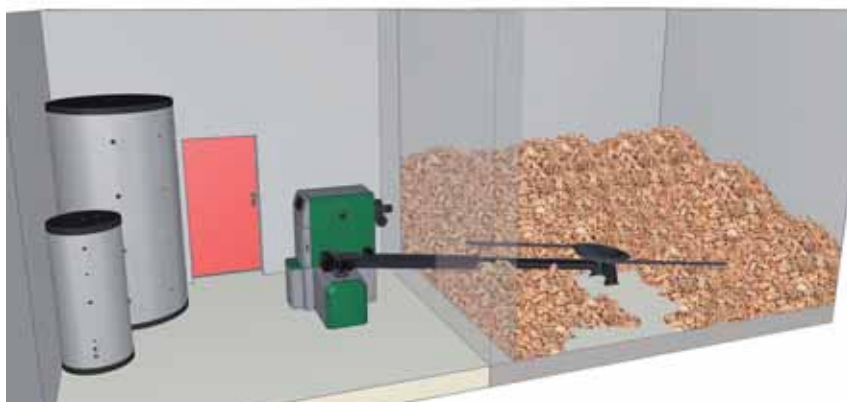
12. **Isolation renforcée** pour limiter les déperditions

Systèmes d'extraction de silo...

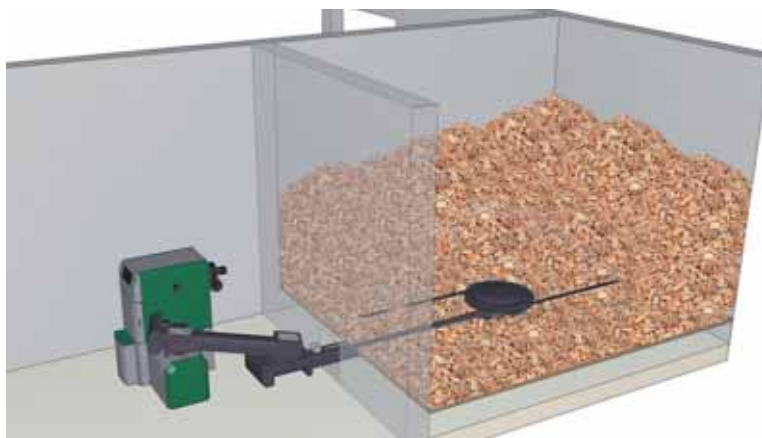
Extraction de silo et technique de convoyage HERZ:

pour bois déchiqueté G30-G50/W35 selon la norme ÖNORM M7133 et pour pellets selon les normes ÖNORM M7135, DINplus, Swiss Pellets, NF..

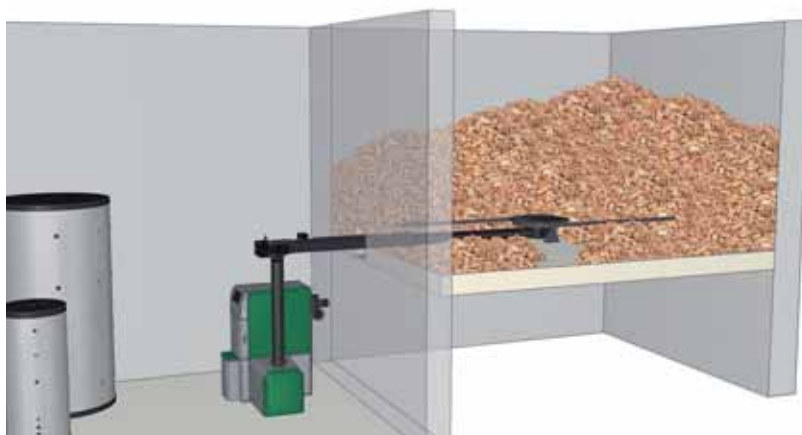
Silo et chaufferie au même niveau.
Extraction de silo avec plateau dessileur en pente.



Extracteur de silo avec plateau dessileur à plat.
Vis de reprise supplémentaire pour optimisation du volume de stockage.



Extracteur de silo à l'étage avec plateau dessileur à plat.
Liaison en tube creux pour un transfert du combustible par gravité.



Système de convoyage par vis sans fin à spires dynamiques. Carter de vis à profil spécial «C-Trog» pour un convoyage du combustible en toute fiabilité.



Plateau dessileur robuste composé d'un renvoi d'angle et d'une assiette mobile pour un fonctionnement sans efforts.

Plateau dessileur disponible jusqu'à 6m de diamètre avec possibilité de fonctionnement en 230V jusqu'à 5m de diamètre.

D'autres systèmes d'extraction de silo (bras pendulaire, fond racleur...) sont disponibles

Remplissage optimisé du silo de stockage pour bois déchiqueté et pellets

À la livraison, le combustible est versé dans la trémie de réception.

Les copeaux de bois sont envoyés dans le silo par une vis verticale puis répartis de façon optimale au moyen d'une vis horizontale.

Compatible avec:

- bois déchiqueté G30-G50/W35 selon la norme ÖNORM M7133
- pellets selon les normes ÖNORM M7135, DINplus, Swiss Pellets, NF.

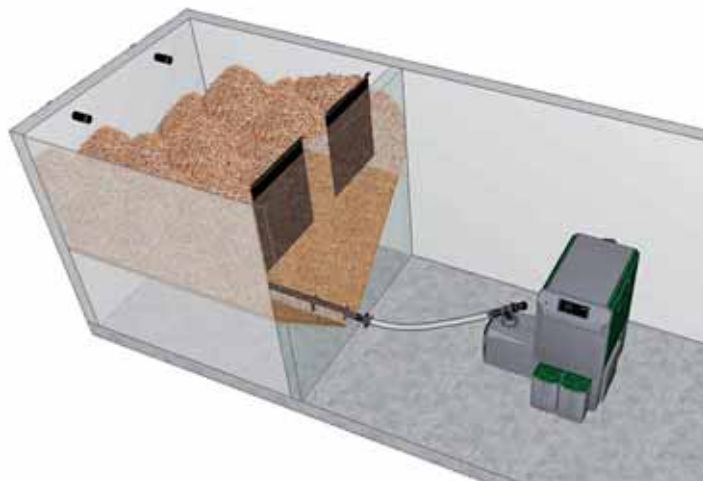
- Trémie de réception (longueur max. 6m) composée d'un ou plusieurs modules (60 et 120cm) et munie d'un couvercle amovible
- Finition zinguée et moteurs spéciaux conçus pour une utilisation en extérieur pendant de nombreuses années
- Conception modulaire du tube vertical pour s'adapter aux configurations les plus variées jusqu'à une hauteur verticale de 10m
- Répartition optimale du bois dans le silo grâce à la vis horizontale à l'intérieur du silo (longueur max. 12m)



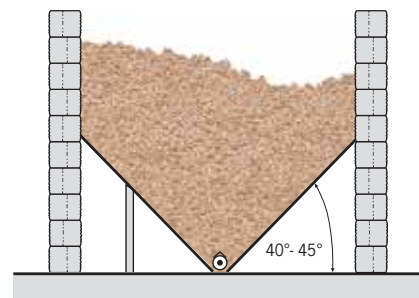
Débit maximal de remplissage :
env. 60m³/h pour « une vis »
env. 100m³/h pour « double vis »

Systèmes d'extraction de silo...

... Systèmes d'extraction des pellets par vis flexible



Extraction par vis flexible



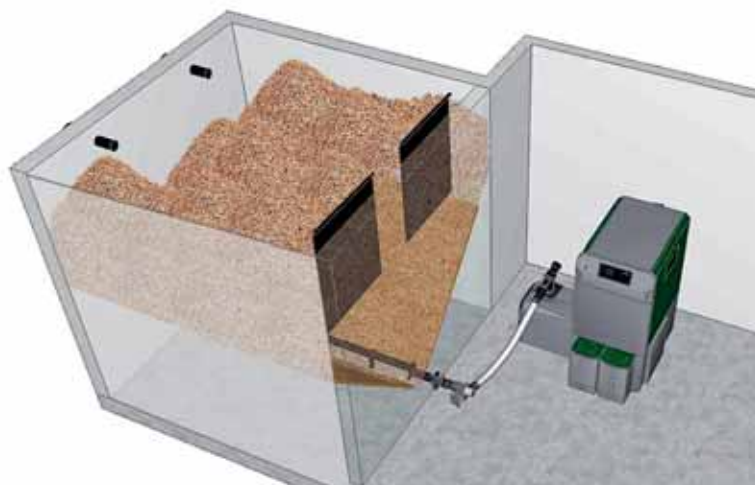
Pans inclinés 40° - 45 dans silo à pellets avec surface lisse

Si l'installation est destinée à fonctionner exclusivement avec des pellets, l'extraction par vis flexible est la solution la plus adaptée économiquement.

Pour vider complètement le silo, il est nécessaire de mettre en place des pans inclinés. Avec ce système, l'utilisation de bois déchiqueté n'est pas possible.



Extraction par vis flexible avec tube de chute



Extraction par vis flexible avec vis de reprise

Extraction par plateau dessileur : la solution pour le bois déchiqueté et les pellets

Si vous souhaitez que votre installation puisse aussi fonctionner avec du bois déchiqueté, un système de plateau dessileur doit être prévu. Ce système d'extraction permet d'optimiser le volume de stockage et offre la possibilité de fonctionner aussi bien avec des pellets qu'avec du bois déchiqueté



... pour un fonctionnement aux pellets

Extraction des pellets avec réserve de stockage intermédiaire



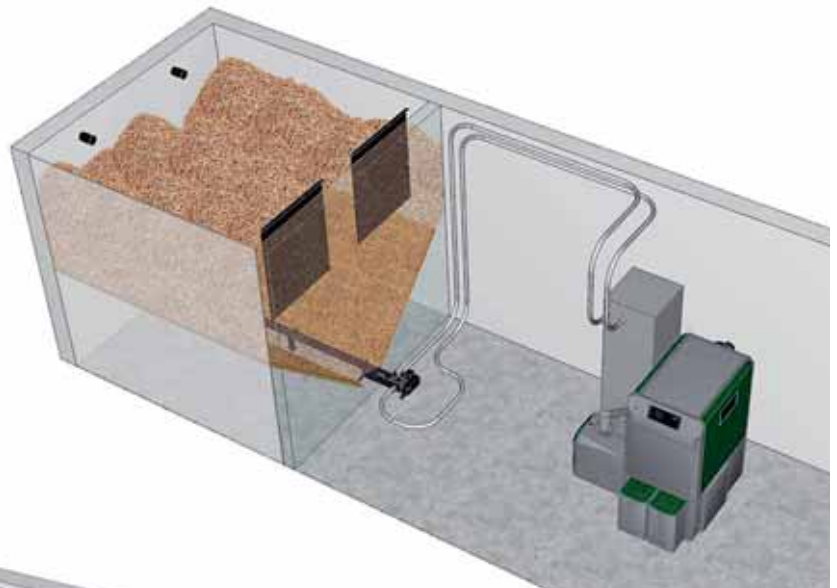
Pour les installations dont le silo est éloigné de la chaudière et fonctionnant exclusivement avec des pellets, la réserve intermédiaire constitue la solution optimale.

Elle comporte une réserve de stockage des pellets et une turbine d'aspiration.

Les pellets peuvent être aspirés sur des distances allant jusqu'à 25m et des différences de niveau jusqu'à 5m.

2 systèmes d'extraction sont proposés :

- vis flexible et pans inclinés
- plateau dessileur



Combinaison vis flexible, pans inclinés et réserve intermédiaire



Combinaison plateau dessileur et réserve intermédiaire
(meilleure utilisation du volume de stockage)

Unité de régulation centralisée BioControl



BioControl 3000

Avec la régulation HERZ Biocontrol 3000, il est possible de gérer les circuits de chauffage, le ballon tampon, le solaire, les chaudières en cascade,...



Fonctions :

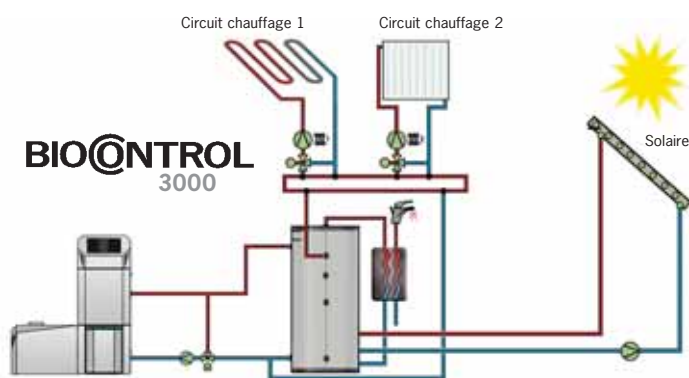
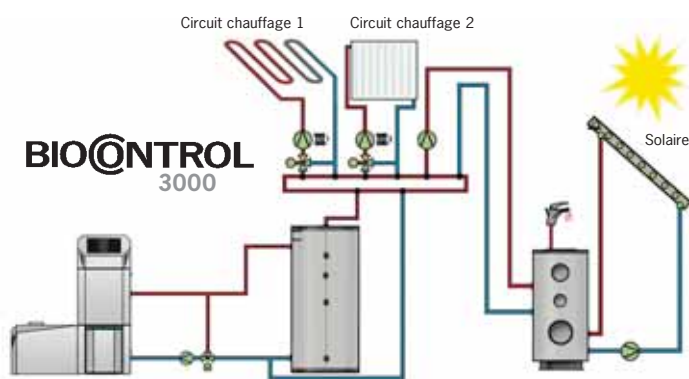
- Gestion du chargement du ballon tampon
- Réhausse de température de retour chaudière (pompe et vanne de mélange)
- Préparation ECS
- Gestion des circuits de chauffage (pompe et vanne de mélange) pour 6 circuits maximum
- Gestion du solaire thermique
- Contrôle antigel de l'installation et mode vacances
- Visualisation des défauts
- Télésurveillance et télémaintenance
- Historique de fonctionnement (heures et puissance)
- Régulation cascade
- Report d'alarme par téléphone
- Affichage clair sur écran large et interface conviviale

Une solution adaptée à tous les besoins...

La régulation HERZ BioControl 3000:

une régulation adaptée à toutes les applications!

Avec la régulation HERZ BioControl 3000, Il est possible de gérer la préparation de l'ECS, les circuits de chauffage, le ballon tampon, une cascade, ...



L'installation d'un ballon tampon n'est pas obligatoire pourtant celui-ci est conseillé pour tous les systèmes fonctionnant au bois. Il augmente considérablement le rendement global de l'installation.

La régulation différentielle et la régulation de chauffage par sonde extérieure permettent de réaliser des économies de chauffage et donc de participer au respect de l'environnement. L'énergie est ainsi utilisée de façon optimale.

La régulation offre de nombreuses applications possibles avec ci-dessous les 2 cas de figures les plus souvent utilisés

Ballon d'eau chaude solaire et ballon tampon:

Dans cette variante, l'ECS est préchauffée par l'installation solaire. Si l'énergie solaire ne suffit pas, le complément de chaleur est soutiré du ballon tampon afin de garantir la disponibilité de l'ECS.

Les différents circuits de chauffage (plancher chauffant et radiateur) sont alimentés par la chaleur du ballon tampon.

Apport solaire pour le chauffage et la préparation instantanée d'ECS:

L'installation solaire chauffe le ballon tampon, et l'énergie solaire gratuite est ainsi également utilisée pour le chauffage. Le module de préparation instantanée d'ECS chauffe l'eau hygiéniquement en utilisant l'énergie stockée dans le ballon tampon.

Les différents circuits de chauffage utilisent également l'énergie stockée dans le ballon tampon



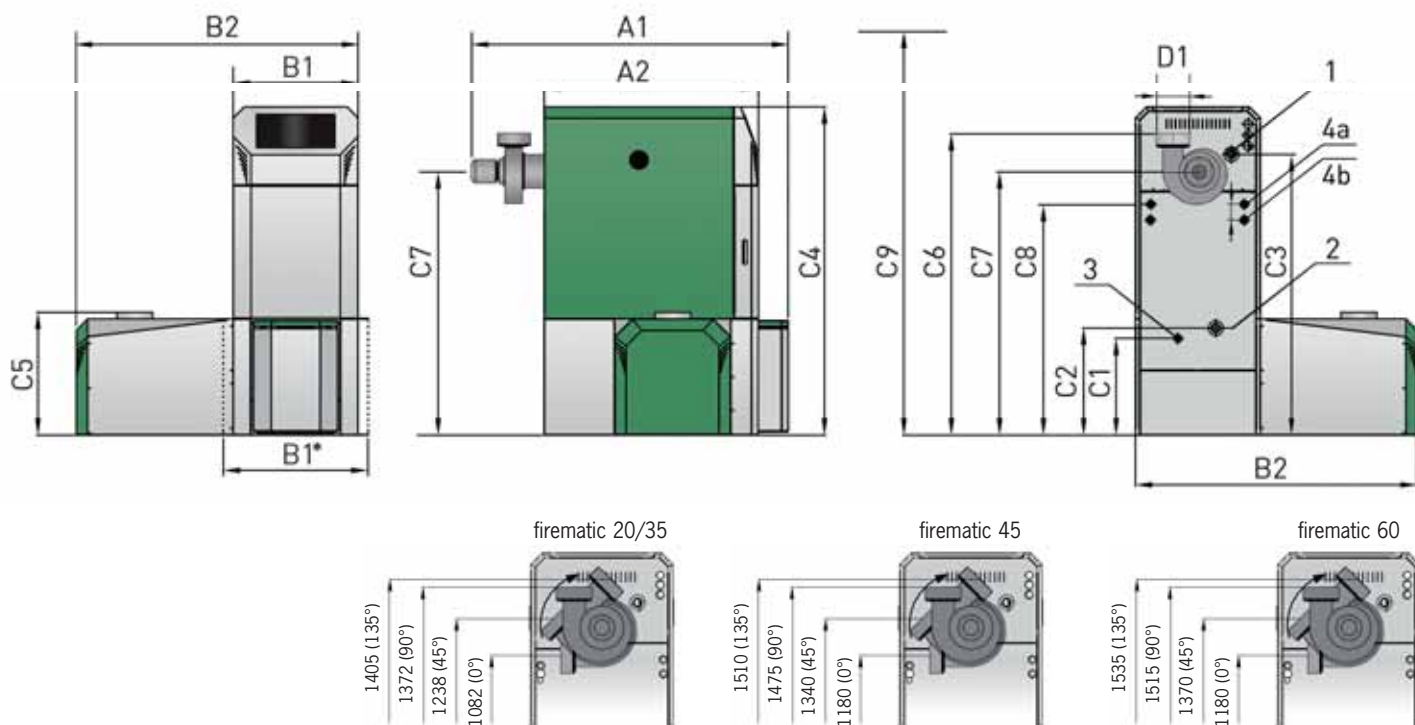
Le complément idéal de votre installation bois déchiqueté:

Ballon tampon HERZ

Dans le cas d'une installation équipée d'un ballon tampon intermédiaire, la chaudière produit de l'énergie durant une période plus longue et le nombre de démarrage chaudière est diminué considérablement. Le rendement global de l'installation est ainsi fortement augmenté.

Le ballon tampon intermédiaire assure la fourniture de chaleur nécessaire aux différents circuits de chauffage (ex: plancher chauffant, radiateurs, ...) et garantit ainsi des conditions d'exploitation optimales.

Dimensions et données techniques firematic 20-60



firematic	20	35	45	60	
Plage de puissance bois déchiqueté (kW)	7,3-25	7,3-35	13,1-45	13,1-65	
Plage de puissance pellets (kW)	-	10,3-40	13,9-48	13,9-68	
Dimensions (mm)					
A1 Profondeur totale	1389	1389	1495	1495	
A2 Profondeur habillage	960	960	1070	1070	
B1 Largeur foyer	600	600	710	710	
B1* Largeur d'introduction si démontage des éléments de construction	-	-	-	-	
B1* Largeur d'introduction sans démontage des jaquettes	621	621	731	731	
B2 Largeur totale	1300	1300	1410	1410	
C1 Hauteur axe raccord vidange/remplissage (1/2")	395	395	395	395	
C2 Hauteur axe raccord retour	440	440	500	500	
C3 Hauteur axe raccord départ	1280	1280	1375	1375	
C4 Hauteur totale	1490	1490	1590	1590	
C5 Hauteur réserve intermédiaire	646	646	646	646	
C6 Hauteur raccord sortie de fumées	1376	1376	1475	1515	
C7 Hauteur axe ventilateur d'extraction	1200	1200	1300	1300	
C8 Hauteur axe raccord entrée échangeur de sécurité	1040	1040	1125	1125	
C9 Hauteur minimale de la chaufferie	2100	2100	2300	2300	
D1 Diamètre raccord sortie de fumées	150	150	150	180	
Données techniques					
Poids chaudière	kg	517	517	620	620
Rendement	%	>93	>93	>96	>96
Tirage min/max. autorisé	mbar	0,05/0,1	0,05/0,1	0,05/0,1	0,05/0,1
Pression de service autorisée	bar	3,0	3,0	3,0	3,0
Température maximale de service autorisée	°C	95	95	95	95
Contenance en eau	l	80	80	116	116
Raccordement électrique (V,H,z,A)		230,50,16	230,50,16	230,50,16	230,50,16
Valeurs d'émissions à puissance nominale					
Température des fumées (réglable)	°C	~110 (-)	~140 (~155)	~110 (~110)	~140 (~150)
Débit massique des fumées	kg/s	0,0166 (-)	0,0235 (0,0269)	0,0285 (0,02425)	0,0366 (0,0364)
Taux de CO ₂	Vol. %	12,6 (-)	12,3 (12,2)	13,8 (15,5)	15,0 (15,6)
Valeurs d'émissions à puissance minimale					
Température des fumées (réglable)	°C	~60 (-)	~60 (~70)	~60 (~60)	~60 (~60)
Débit massique des fumées	kg/s	0,0064 (-)	0,0064 (0,0085)	0,0084 (0,0094)	0,0084 (0,0095)
Taux de CO ₂	Vol. %	9,4 (-)	9,4 (9,4)	13,0 (11,7)	13,0 (11,7)

firematic 20-35:

- 1... Départ 1" F 2... Retour 1" F
- 3... Vidange/remplissage 1/2" F
- 4a... Entrée échangeur de sécurité 1/2" F
- 4b... Sortie échangeur de sécurité 1/2" F

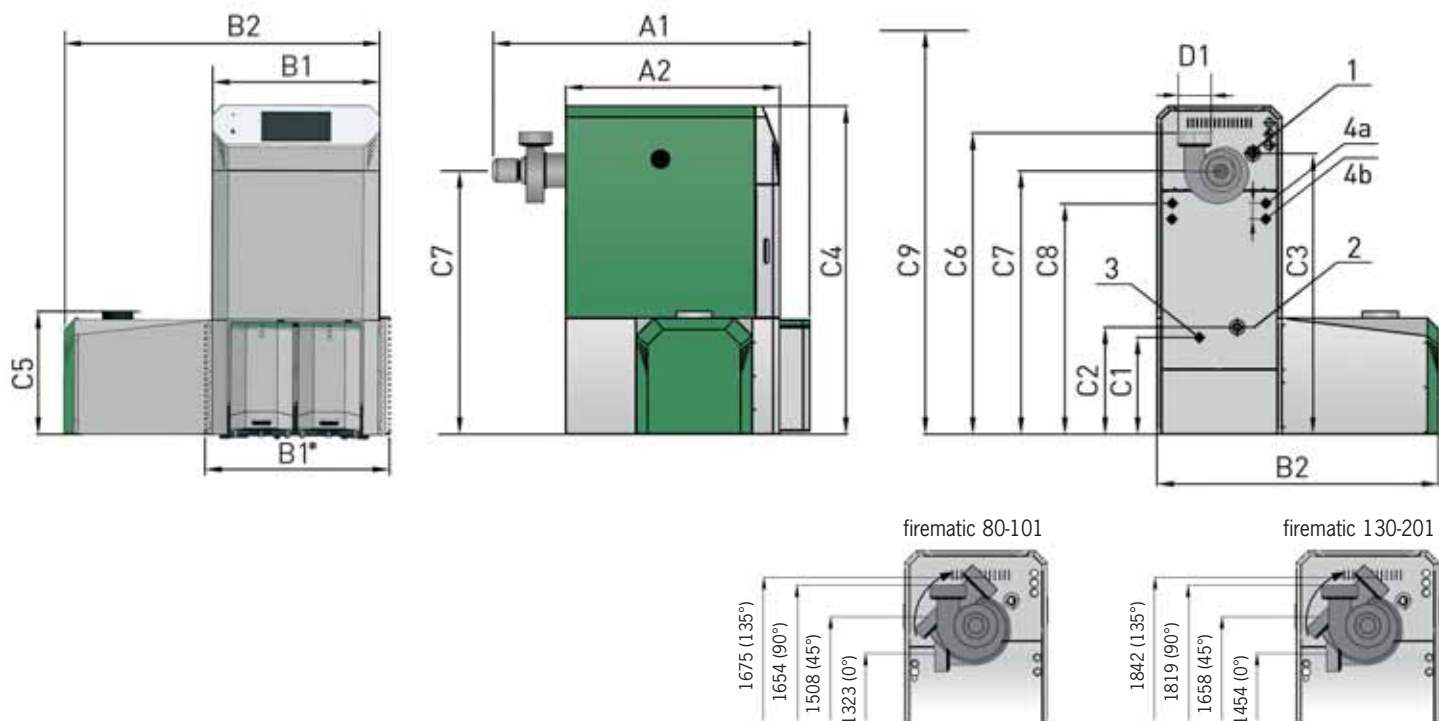
firematic 45-60:

- 1... Départ 6/4" F 2... Retour 6/4" F
- 3... Vidange/remplissage 1/2" F
- 4a... Entrée échangeur de sécurité 1/2" F
- 4b... Sortie échangeur de sécurité 1/2" F

F... Raccord femelle

G... Raccord mâle

Dimensions et données techniques firematic 80-201



80 22,0-80 22,2-80	100 22,0-99 99	130 37,8-130 42,7-143	151 37,8-155 42,7-155	180 42,2-180 54,8-183	201 42,2-201 54,8-201
1709	1709	2071	2071	2071	2071
1178	1178	1494	1494	1494	1494
846	846	980	980	980	980
800	800	950	950	950	950
907	907	1024	1024	1024	1024
1636	1636	1888	1888	1888	1888
519	519	648	648	648	648
690	690	678	678	678	678
1520	1520	1679	1679	1679	1679
1690	1690	1818	1818	1818	1818
646	646	725	725	725	725
1654	1654	1813	1813	1813	1813
1441	1441	1578	1578	1578	1578
1263	1263	1400	1400	1400	1400
2300	2300	2400	2400	2400	2400
180	180	200	200	200	200
1032	1032	1350	1350	1350	1350
>94	>94	>93	>93	>93	>93
0,05/0,1	0,05/0,1	0,05/0,1	0,05/0,1	0,05/0,1	0,05/0,1
3,0	3,0	3,0	3,0	3,0	3,0
95	95	95	95	95	95
179	179	254	254	254	254
230,50,16	230,50,16	230,50,16	230,50,16	230,50,16	230,50,16
~115 (~110)	~125 (~130)	~140 (~130)	~160 (~140)	~160 (~130)	~160 (~170)
0,0516 (0,04511)	0,0604 (0,0557)	0,0816 (0,0789)	0,0924 (0,0861)	0,0919 (0,1029)	0,1095 (0,1183)
12,8 (13,2)	14,2 (13,3)	13,7 (13,5)	14,3 (14,3)	13,9 (13,0)	13,5 (13,6)
~60 (~60)	~60 (~65)	~70 (~70)	~70 (~70)	~60 (~70)	~70 (~70)
0,0171 (0,0184)	0,0171 (0,0184)	0,028 (0,036)	0,028 (0,036)	0,0256 (0,0334)	0,0256 (0,0334)
10,2 (8,8)	10,2 (8,8)	10,3 (8,9)	10,3 (8,9)	12,1 (12,0)	12,1 (12,0)

firematic 80-100:

- 1... Départ 2" F 2... Retour 2" F
- 3... Vidange/remplissage 1/2" F
- 4a... Entrée échangeur de sécurité 1/2" F
- 4b... Sortie échangeur de sécurité 1/2" F

firematic 130-201:

- 1... Départ 2" F 2... Retour 2" F
- 3... Vidange/remplissage 1/2" F
- 4a... Entrée échangeur de sécurité 1/2" F
- 4b... Sortie échangeur de sécurité 1/2" F

F... Raccord femelle
G... Raccord mâle

HERZ votre partenaire...



- Conseils au stade de la planification
- Planification de la chaufferie et du local de stockage
- Inplantation du système d'extraction en fonction des contraintes et souhaits du client
- Planification complète de l'installation
- Service technique disponible et réactif
- Formation SBthermique proposée:
 - pour les utilisateurs
 - pour les prescripteurs
 - pour les installateurs et monteurs
 - formation complète à l'entretien de la chaudière

www.grafikorange.com

Représentation HERZ :

Allemagne
Autriche
Belgique
Bulgarie
Croatie
Danemark
Espagne
Finlande
France
Grande Bretagne
Grèce
Hongrie
Irlande
Italie
Lituanie
Luxembourg
Pays-Bas
Pologne
République Tchèque
Roumanie
Slovaquie
Slovénie
Suède
Suisse
Tyrol Sud
Ukraine



Sous réserves de modifications techniques ! F-12-2011

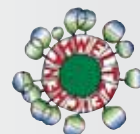
Votre distributeur régional

SBthermique Suisse SA
Route de la Rougève 74
CH-1623 Semsales
Tel : +41 (0)26 918 72 47
Fax : +41 (0)26 918 72 48
sbthermique@bluewin.ch
www.sbthermique.ch

SBthermique BELUX
Chaussée de Louvain, 42
B-5310 EGHEZEE
Tel : +32/(0)81.20.13.43
Fax : +32/(0)81.20.14.52
info-belgique@sbthermique.com
www.sbthermique.com

SB THERMIQUE
EXPERT BOIS & SOLAIRE DEPUIS 2001

Distributeur exclusif HERZ
SBthermique France SA
2, Z.A. Beptenoud Nord
38460 VILLEMORIEU
Tel.: +33/(0)4.74.90.43.08
Fax.: +33/(0)4.74.90.49.96
info@sbthermique.fr
www.sbthermique.fr
www.sbthermique.com



Les taux d'émissions
des installations HERZ
sont inférieurs aux
limites les plus sévères.