

Energie d'avenir et technologie de pointe Production de chaleur et distribution



Réseau de proximité / micro-réseau

Chauffage et innovation avec la chaudière BioMatic ultra compacte pour bois déchiqueté et granulés



BioMatic
BIOCONTROL

220 - 500

Garantie de 10 ans
(conditions * voir page 2)

Avantages de la HERZ BioMatic...



Installation de chauffage biomasse pour bois déchiqueté ou granulés

- BioMatic BioControl 220 (plage de puissance **54 - 220 kW**)
- BioMatic BioControl 250 (plage de puissance **54 - 250 kW**)
- BioMatic BioControl 300 (plage de puissance **79 - 300 kW**)
- BioMatic BioControl 350 (plage de puissance **79 - 350 kW**)
- BioMatic BioControl 400 (plage de puissance **79 - 400 kW**)
- BioMatic BioControl 500 (plage de puissance **79 - 500 kW**)

HERZ BioMatic BioControl: incomparablement compacte

- Parmi les chaudières bois les plus compactes du marché
- Dimensions réduites pour l'introduction en chaufferie
- Conception modulaire compacte (module foyer et module échangeurs)
- Trouve sa place dans la majorité des cas dans une chaufferie fuel ou gaz

* Garantie de 10 ans sur le corps de chauffe de la chaudière sous réserve du respect des conditions de garanties. Les autres éléments sont garantis conformément aux termes et conditions de l'entreprise SB Thermique



Présentation de la société HERZ

HERZ Armaturen GmbH

Le groupe HERZ, fondé en 1896 est présent depuis plus de 117 ans sur le marché. L'entreprise HERZ Armaturen GmbH est représentée par quatre agences en Autriche, cinq agences à travers l'Europe et plus de 1.600 employés dans la totalité. L'ensemble de la profession chauffage / installation considère ainsi HERZ comme un des plus grands fabricants internationaux.

Energie et technique

La division HERZ Feuerungstechnik a été créée en 1983 à Sebersdorf en Styrie à l'Est de l'Autriche. Cette activité emploie plus de 100 collaborateurs entre la production et la distribution. Au cours des années, HERZ Feuerungstechnik s'est établi comme spécialiste dans le domaine du chauffage à la biomasse. Les motivations principales sont de développer et de fabriquer des systèmes de chauffage de qualité, modernes et respectueux de l'environnement. Une grande attention est également portée au confort et à la convivialité de l'utilisation.

HERZ pour l'environnement

Les taux d'émissions de l'ensemble des installations de chauffage HERZ sont inférieurs aux limites les plus sévères.

La qualité HERZ

Les concepteurs HERZ sont en contact permanent avec tous les organismes de tests et recherche afin d'améliorer en permanence technologie et fiabilité. De nombreux rapports d'essais témoignent de ce constat.

La BioMatic en détails...



Combustion optimale grâce à la régulation par sonde Lambda



Contrôle automatique des valeurs de combustion et d'émissions grâce à la régulation par sonde Lambda.

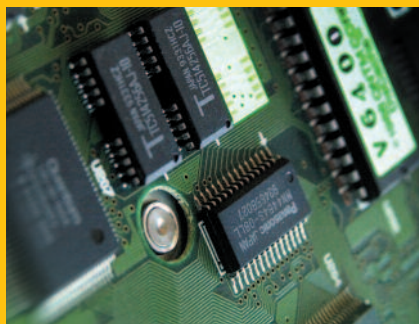
- Grâce à la sonde Lambda qui contrôle en permanence les valeurs des fumées et qui réagit aux différentes qualités de combustible, les valeurs de combustion sont toujours parfaites et les taux d'émissions réduits.
- La sonde Lambda corrige les apports nécessaires en combustible et en air secondaire afin de toujours obtenir une combustion propre, même à mi-puissance.
- La conséquence est une diminution importante de la consommation et des valeurs d'émissions quelle que soit la qualité du combustible.

Nettoyage entièrement automatique



- L'échangeur à tubes verticaux largement dimensionné est nettoyé automatiquement par des turbulateurs intégrés qui sont mis en mouvement durant le fonctionnement par un mécanisme. Ce système permet de garantir constamment un haut rendement et de minimiser la température des fumées.
- La chambre de combustion est également décendrée automatiquement par un système d'assiette vibrante.
- Le décendrage est entièrement automatique pour le foyer et pour les échangeurs. Les cendres sont évacuées par des vis dans des gros cendriers à roulettes.

Régulation automatique de fonctionnement BioControl 3000



- La régulation des installations de chauffage BioControl 3000 offre de nombreux avantages et facilite l'utilisation grâce à un écran large dans lequel la navigation est simple et rapide.
- La régulation est déjà intégrée à la chaudière et sert de régulation générale.
- De série, la régulation BioControl 3000 intègre la préparation ECS, une sécurité de contrôle anti-gel et la fonction vacances. Elle est également évolutive et offre la possibilité de rajouter des cartes permettant de gérer des circuits de chauffage, l'énergie solaire ou de manager un ballon de stockage.

Combustibles admis:



- Bois déchiqueté selon G30/G50/W35 d'après la norme autrichienne M 7133 DINplus, swisspellet ou FrenchPelletClub.
- Granulés de bois selon ÖNORM M 7135.

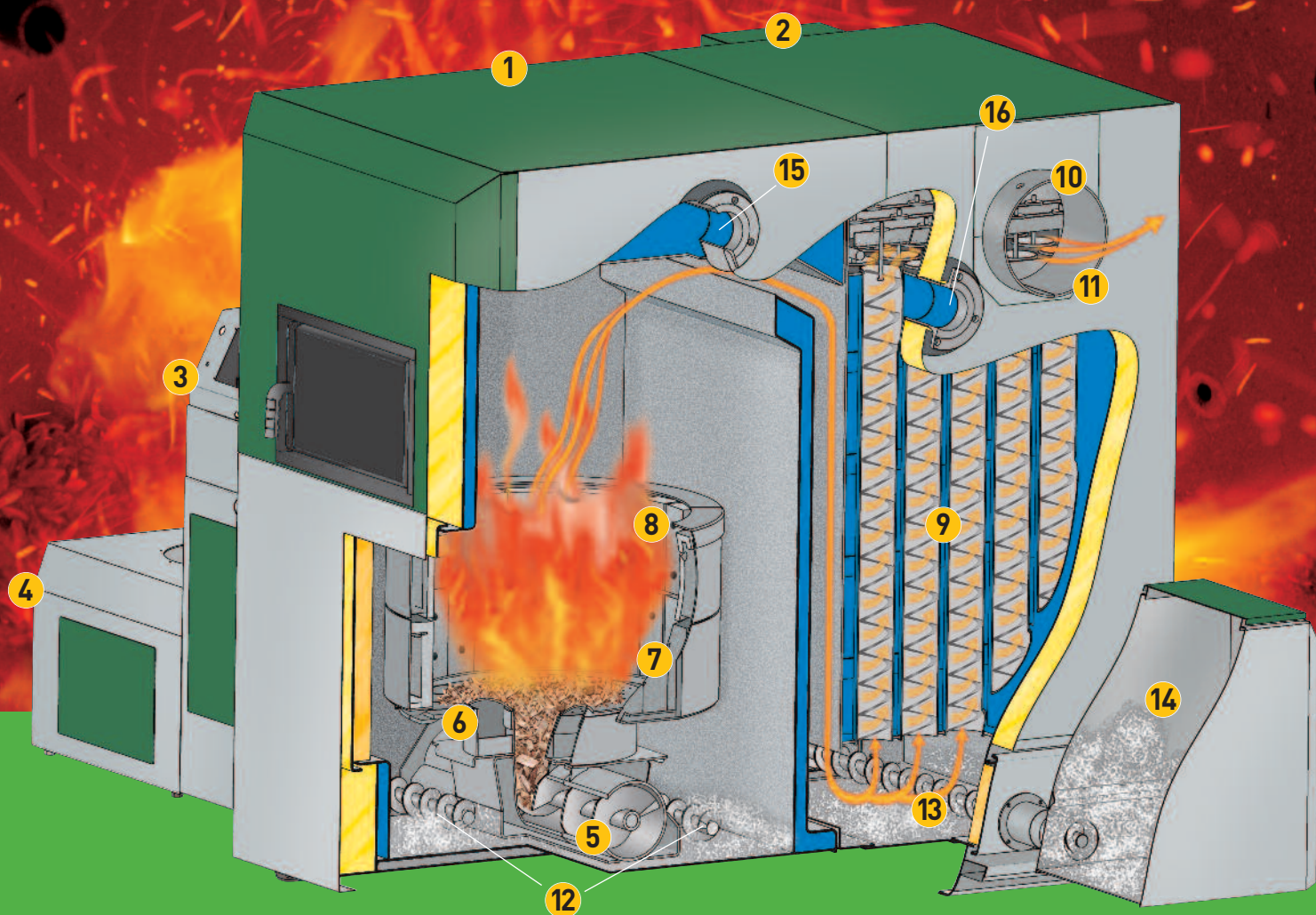


Sécurités coupe-feu des installations HERZ BioMatic (systèmes indépendants les uns des autres):



- Système RSE : chute du combustible à travers une écluse équipée d'un clapet motorisé étanche à fermeture rappel par ressort à lames.
- Système RHE : dispositif coupe-feu thermique avec contrôle de la température du canal de la vis d'alimentation foyer (système sprinkler).
- Contrôle électronique de la température du canal de la vis d'alimentation.

La technique innovante de la HERZ BioMatic...



Description des composants :

- 1 Module foyer
- 2 Module échangeur
- 3 Régulation intégrée BioControl 3000
- 4 Réserve intermédiaire
- 5 Vis d'alimentation
- 6 Allumage automatique par air chaud pulsé
- 7 Chambre de combustion avec nettoyage automatique du brûleur (assiette vibrante)
- 8 Anneau 2 zones séparées d'air secondaire
- 9 Echangeur à tubes verticaux avec turbulateurs intégrés et système de nettoyage automatique
- 10 Contrôle automatique des valeurs d'émissions et de combustion par régulation Lambda
- 11 Ventilateur d'extraction à régulateur de fréquence avec régulation de la dépression foyer
- 12 Vis d'extraction des cendres du foyer
- 13 Vis d'extraction des cendres de l'échangeur
- 14 Cendrier amovible des échangeurs
- 15 Raccord départ
- 16 Raccord retour

Systèmes d'évacuation des cendres pour BioMatic:

HERZ propose 2 solutions techniques permettant de vider les cendriers des BioMatic et de les transporter dans un container à l'extérieur de la chaufferie:

Aspiration centralisée:

Cette option permet de vider les cendriers des échangeurs, du dépoussiéreur et du foyer grâce à un système d'aspiration centralisé industriel. La cendre est aspirée manuellement au moyen d'un tube flexible et évacuée à l'extérieur dans un container!

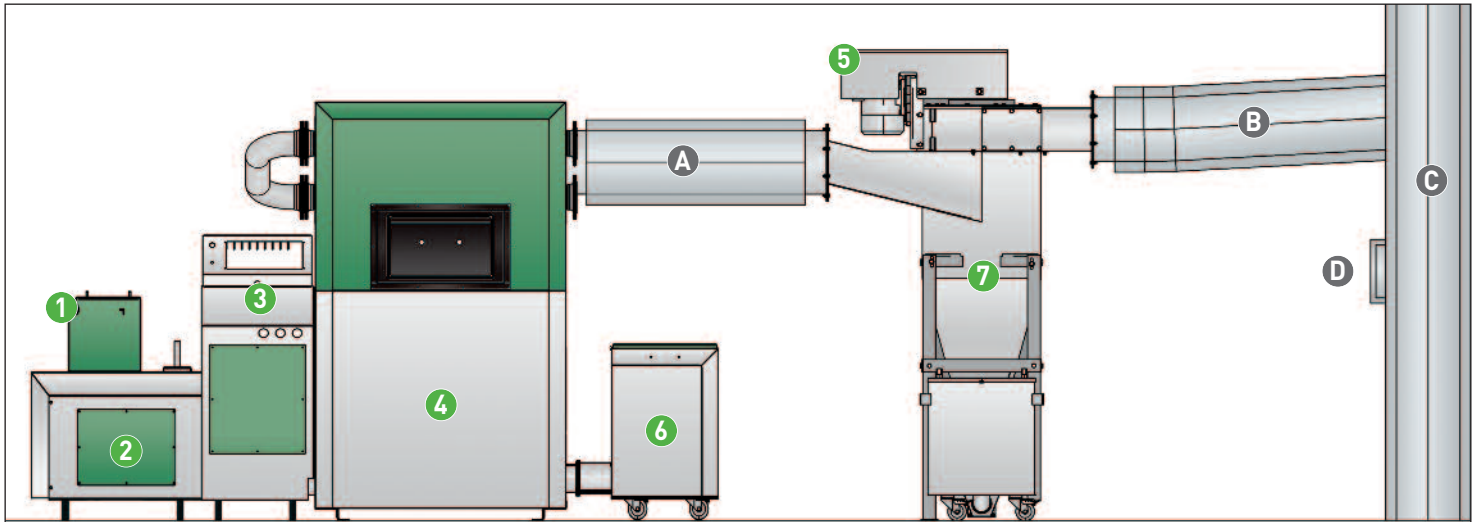
Hauteur maxi 5m
Longueur maxi 20m

Extraction des cendres par vis sans fin:

Cette option permet de vider les cendriers des échangeurs, du dépoussiéreur et du foyer grâce à un système par vis sans fin qui transporte les cendres à l'extérieur dans un container.

Tour d'horizon de la chaudière BioMatic...

Présentation d'une installation de chauffage BioMatic:



Conception d'une installation BioMatic:

- 1 Ecluse de transfert avec clapet coupe-feu (RSE)
- 2 Réserve intermédiaire avec vis d'alimentation et système anti-feu Sprinkler (RHE)
- 3 Régulation intégrée BioControl 3000
- 4 Chaudière
- 5 Ventilateur d'extraction à variateur de fréquence et régulation de dépression
- 6 Cendrier amovible sur roulettes
- 7 Dépoussiéreur de fumées type multi-cyclonique

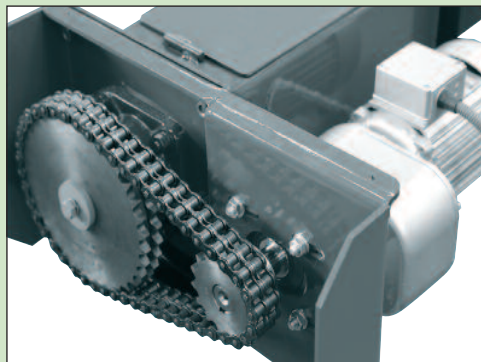
Assemblage des raccords fumés:

- A Raccord sortie fumées
- B Raccord conduit de fumées à réaliser avec une pente suffisante
- C Conduit de cheminée parfaitement isolé
- D Modérateur de tirage avec clapet anti-explosion

Les extractions de silo HERZ et la technique d'entraînement: Détails des composants assemblés en chaufferie:



Plateau dessilleur robuste avec lames de ressort, disque anti-effort et renvoi d'angle sans entretien.



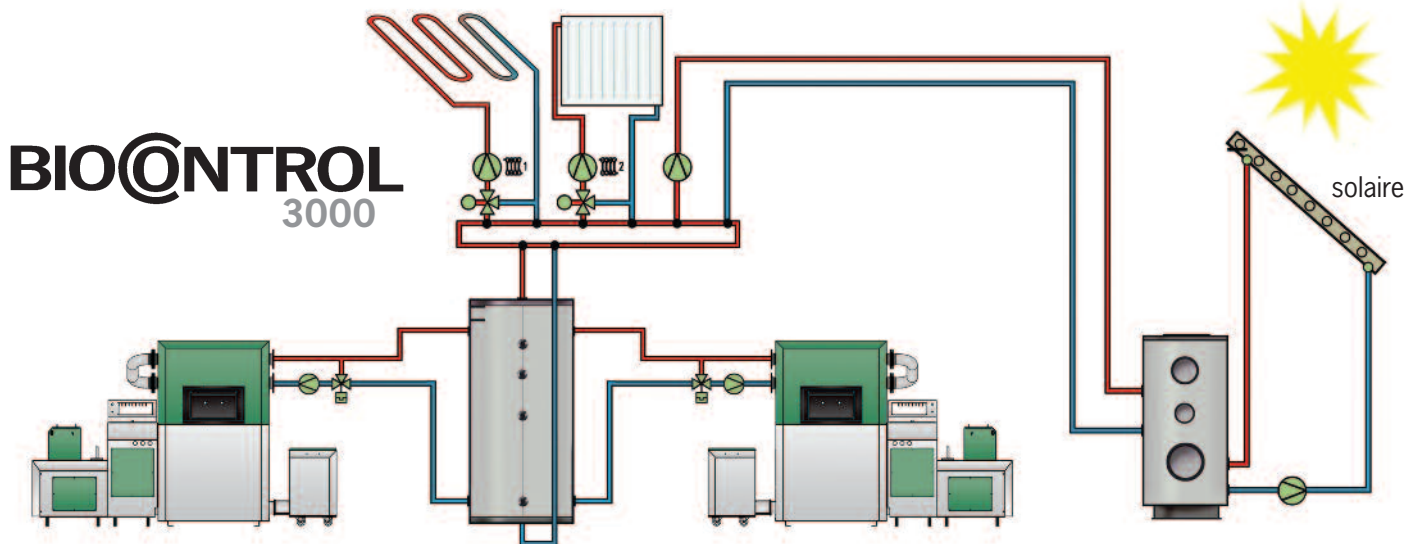
Moteur d'entraînement haute fiabilité avec entraînement par chaîne double. Consommation électrique réduite et couple important.



Système d'extraction de silo par vis sans fin pour bois déchiqueté.

La perfection du système avec HERZ...

Avec la régulation HERZ BioControl 3000, il est possible de gérer les circuits de chauffage, l'ECS, le stockage tampon et l'énergie solaire.

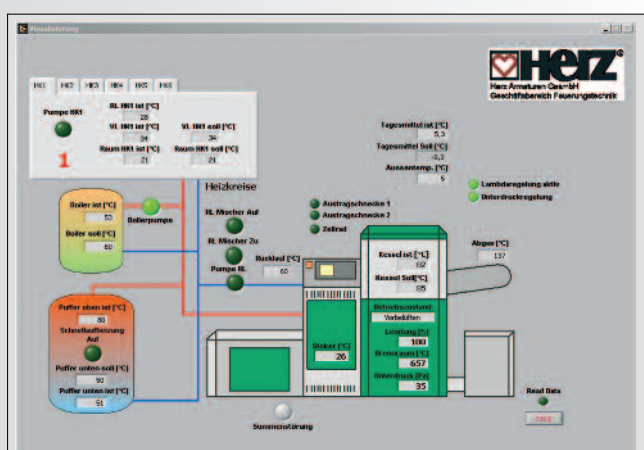


Ballon tampon ou stockage tampon:

L'utilisation d'un ballon tampon est spécialement recommandée sur les grosses installations. La présence d'un ballon tampon limite le nombre de démarrages de la chaudière et permet de gérer progressivement les demandes de chaleur en améliorant les conditions d'utilisation. En utilisant un ballon tampon, il est possible d'utiliser plus longtemps l'énergie produite, de réduire les cycles marche/arrêt et d'augmenter considérablement le rendement de l'installation.

Fonction cascade:

Avec la régulation BioControl 3000 développée par HERZ, il est possible de gérer la cascade de plusieurs chaudières HERZ équipées de ce régulateur. Un des plus grands avantages du fonctionnement en cascade réside dans l'utilisation optimale des chaudières par faibles besoins de puissance (ex: en mi-saison).



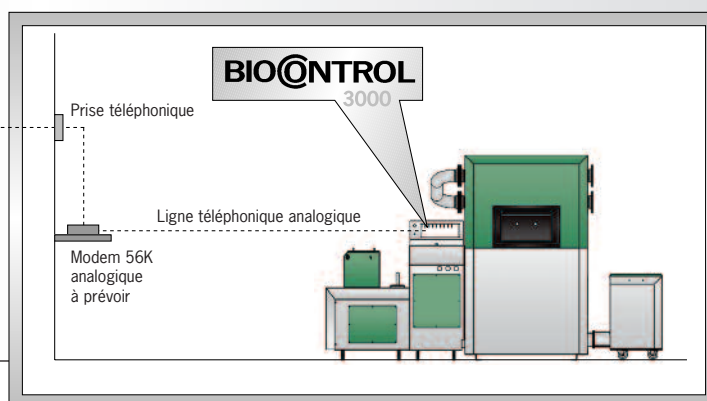
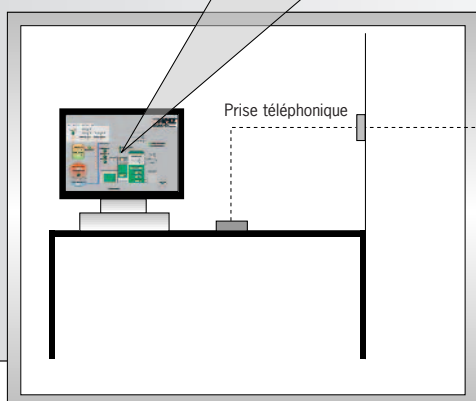
Télé-surveillance et télé-maintenance HERZ:

Télé-surveillance (télé-visualisation):

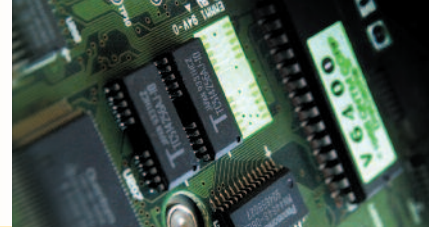
Cette fonction permet de visualiser instantanément sur un PC les valeurs mesurées par la chaudière.

Télé-maintenance:

Cette fonction permet de visualiser et de modifier des paramètres depuis un PC.



Le de la BioMatic!

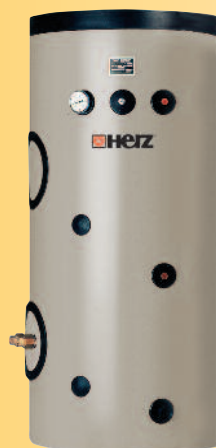


Le système de régulation permet de gérer la totalité de l'énergie produite.

BIOCONTROL 3000



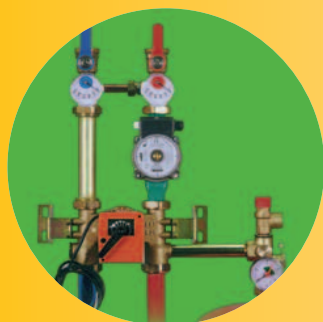
Management
ballon tampon



Préparation de l'eau
chaude sanitaire



Fonction cascade ou asservissement
chaudière d'appoint



Régulation de chauffage
par température
extérieure



Installation solaire

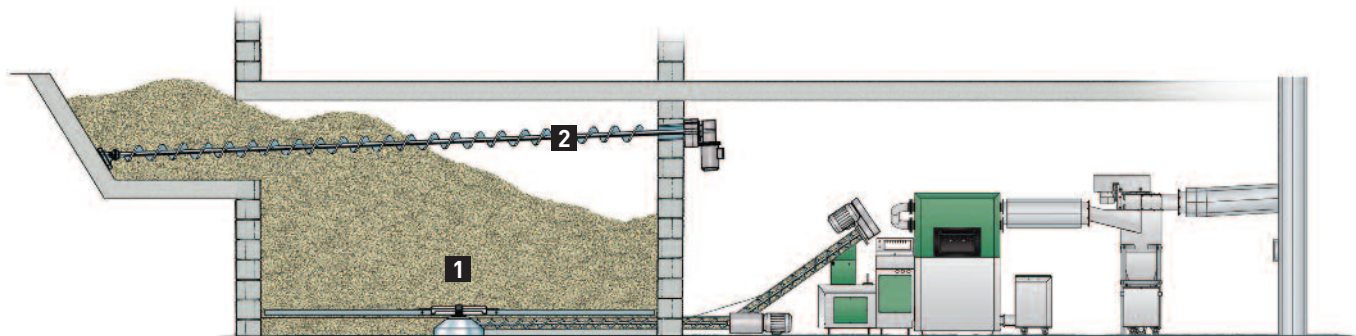


Possibilité de
télé-surveillance et de
télé-maintenance

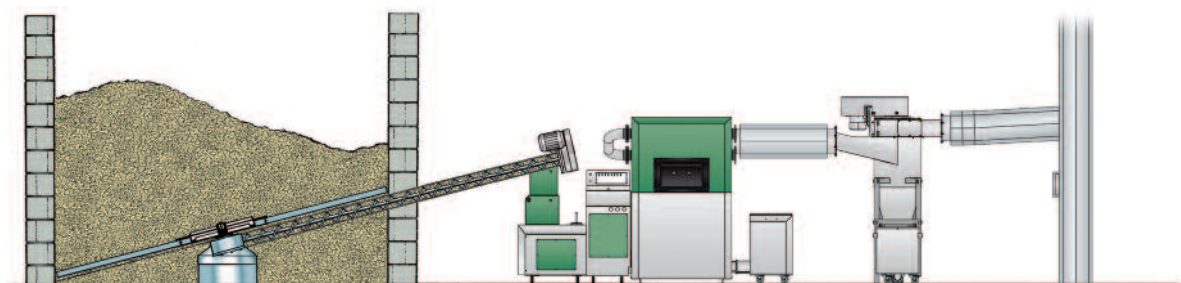
Systemes d'extraction de silo pour...

Les systemes d'extraction de silo HERZ permettent de s'adapter parfaitement à de nombreuses configurations et aux souhaits des utilisateurs.

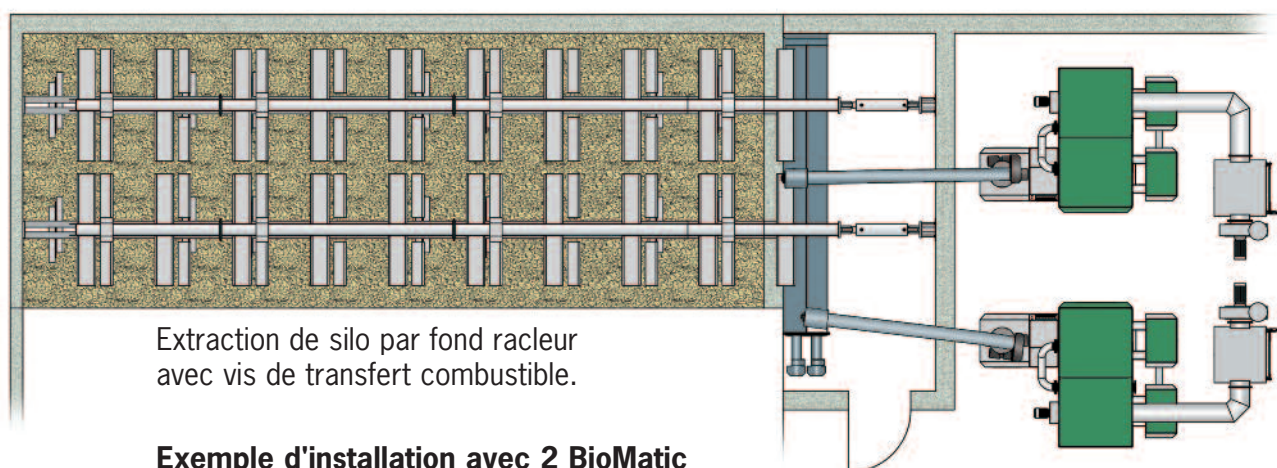
Le fonctionnement au bois déchiqueté impose de connaître les possibilités et conditions de livraison offertes par le revendeur de combustible.



Extraction de silo par plateau dessileur à pâles rotatives (1) avec vis de transfert supplémentaire pour une optimisation du stockage et vis de remplissage silo (2).



Silo et chaufferie au même niveau, extraction de silo par plateau dessileur à pâles rotatives et vis d'extraction en pente.

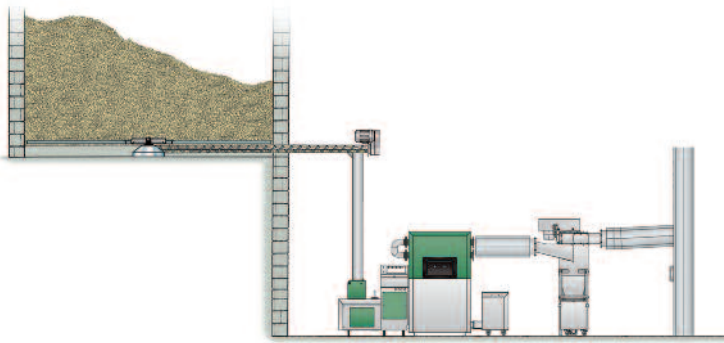


Extraction de silo par fond racleur avec vis de transfert combustible.

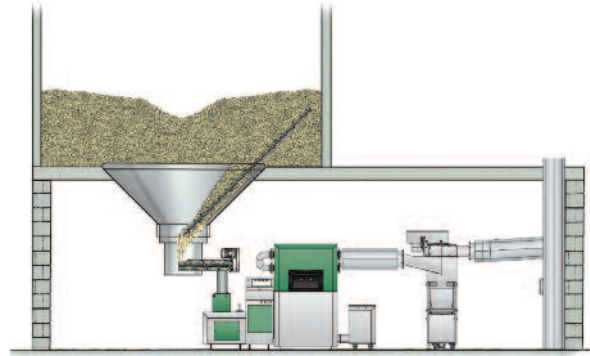
Exemple d'installation avec 2 BioMatic en fonctionnement cascade

... bois déchiqueté et granulés!

HERZ BioMatic: la solution bio-énergie pour chauffer écoles, lotissements, maisons de retraites et autres projets similaires.

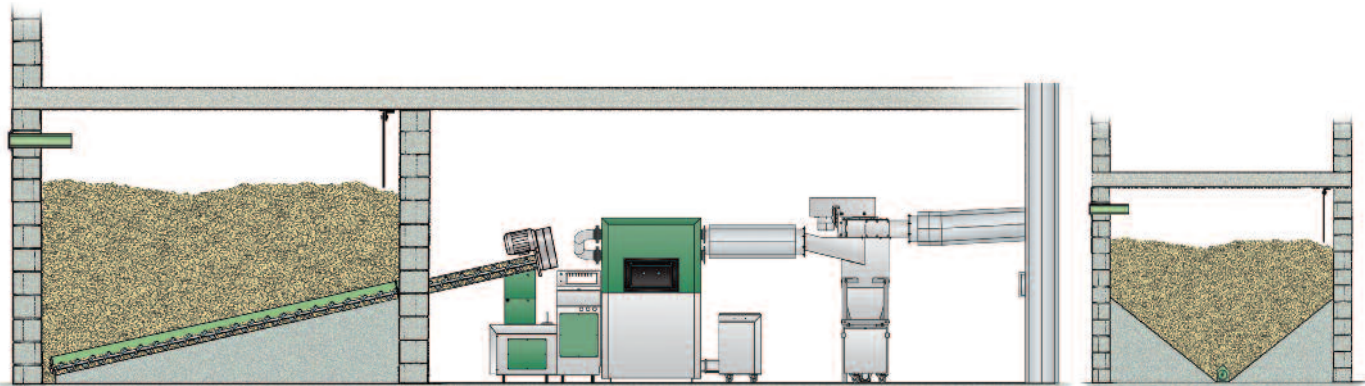


Différence de niveau entre le silo et la chaufferie.
Extraction de silo par plateau dessileur à pâles rotatives et tube creux de transfert.



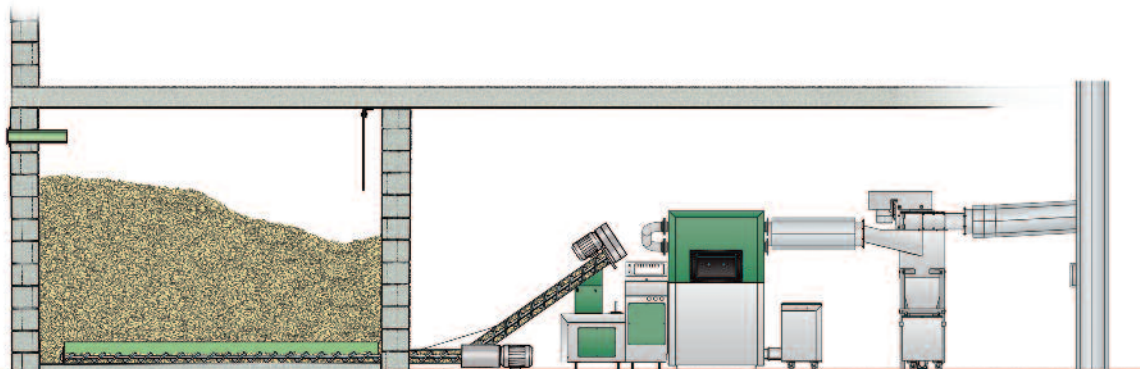
Silo situé au-dessus de la chaufferie.
Extraction de silo par vis pendulaire (déchets de menuiserie).

Les installations granulés sont adaptées aux configurations pour lesquelles l'espace dédié au stockage du combustible est restreint.



Extraction des granulés par vis sans fin en pente.

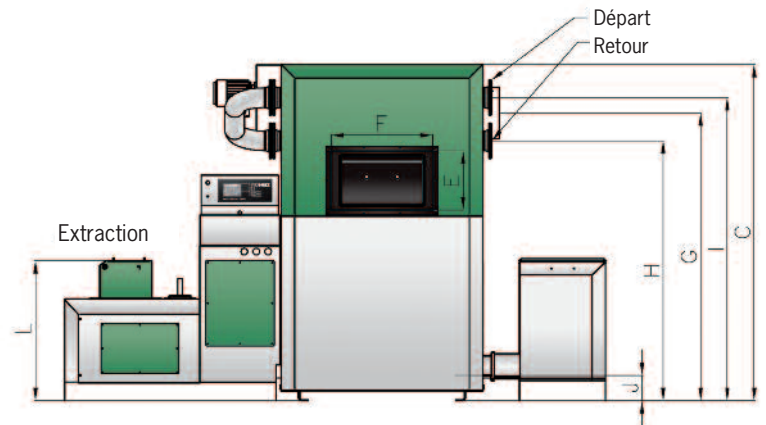
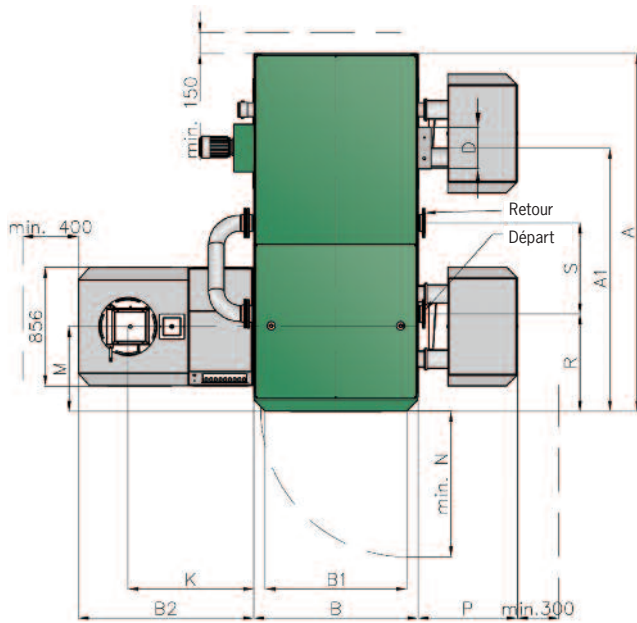
Pour les extractions par vis sans fin, nécessité de prévoir des pans à 45°



Extraction des granulés par vis sans fin à plat avec vis de transfert supplémentaire pour optimiser le stockage.



Les dimensions compactes et les données techniques de la HERZ BioMatic...



BioMatic Plage de puissance (kW)	220 54-220	250 54-250	300 79-300	350 79-350	400 79-400	500 79-500	
Dimensions (mm)							
A Profondeur	1948	1948	2054	2054	2574	2574	
A1 Profondeur jusqu'à l'axe sortie fumées	1516	1516	1635	1635	1895	1895	
B Largeur	1066	1066	1186	1186	1186	1186	
B1 Largeur (sans brides)	862	862	986	986	986	986	
Largeur (avec brides)	1145	1145	1284	1284	1284	1284	
B2 Largeur (module alimentation)	1262	1262	1264	1264	1264	1264	
C Hauteur	1803	1803	1973	1973	1973	1973	
D Diamètre sortie fumées	250	250	300	300	300	300	
E Hauteur porte foyer	340	340	300	300	300	300	
F Largeur porte foyer	500	500	500	500	500	500	
G Hauteur axe sortie fumées	1481	1481	1688	1688	1688	1688	
H Diamètre raccord retour [DN] / hauteur axe	80/1335	80/1335	100/1523	100/1523	100/1523	100/1523	
I Diamètre raccord départ [DN] / hauteur axe	80/1588	80/1588	100/1776	100/1776	100/1776	100/1776	
J Diamètre raccord vidange-remplissage ["] / hauteur axe	3/4" /148	3/4" /148	3/4" /148	3/4" /148	3/4" /148	3/4" /148	
K Position axe RSE par rapport au côté chaudière	904	904	906	906	906	906	
L Hauteur admission RSE	822	822	822	822	822	822	
M Position axe RSE par rapport au devant chaudière	539	539	610	610	610	610	
N Dégagement nécessaire pour entretien	min. 900	min. 900	min. 1050	min. 1050	min. 1050	min. 1050	
P Largeur cendrier	710	710	714	714	714	714	
R Position axe raccord départ	646	646	701	701	701	701	
S Distance horizontale entre axe départ/retour	605	605	655	655	655	655	
Données techniques							
Poids chaudière	kg	2600	2600	2900	2900	3500	3500
Tirage mini/maxi autorisé	mbar	0,05/0,10	0,05/0,10	0,05/0,10	0,05/0,10	0,05/0,10	0,05/0,10
Pression de service	bar	5	5	5	5	5	5
Température de service maxi	°C	90	90	90	90	90	90
Contenance en eau	l	500	500	720	720	940	940
Raccordement électrique	V/Hz	3 x 400 / 50 Hz					
Surface totale échangeur	m ²	11,8	11,8	16	16	26,6	26,6
Valeurs d'émissions à pleine puissance							
Température des fumées	°C	~140	~140	~130	~130	~110	~120
Débit massique des fumées	kg/s	0,150	0,167	0,251	0,292	0,317	0,357
Contenance en CO ₂	Vol. %	14,0	14,0	11,1	11,1	16,0	16,0
Valeurs d'émissions à puissance réduite							
Température des fumées	°C	~100	~100	~100	~100	~100	~100
Débit massique des fumées	kg/s	0,063	0,063	0,115	0,115	0,115	0,115
Contenance en CO ₂	Vol. %	7,8	6,4	6,4	6,4	6,4	6,4

HERZ BioMatic: installations références...

La chaudière HERZ BioMatic: installations individualisées et satisfaction garantie.

- **Bâtiments:** immeubles, écoles, hôpitaux, bâtiments publics, etc.
- **Installations hôtelières:** chauffage des locaux, ECS, piscine, saunas, etc.
- **Lotissements:** chauffage collectif, communes, compagnies de chauffage, etc.
- **Industries du bois:** menuiseries, scieries, etc.



Commune de Treffort-Cuisiat

- 250 kW (bois déchiqueté)
- Extraction par pâles rotatives diam. 5m
- Chauffage du groupe scolaire, restaurant, garderie,...
- Chaufferie ultra compacte



Centre de vacances de Tignes

- 220 kW (granulés de bois)
- Extraction de silo par vis sans fin dans une cuve acier enterrée
- Chauffage + production ECS de 5 chalets et une piscine



Réseau de chaleur de St. Martin

- 2 x 500 kW en cascade (bois déchiqueté)
- Système d'extraction par fond racleur
- Production de chaleur pour environ 70 maisons d'habitations
- Système de décendrage centralisé



Centre pour autistes de Chaux des Crotenay

- 2 x 250 kW à terme (bois déchiqueté)
- Double extraction par pâles rotatives diam. 4m
- Chauffage du centre et production ECS
- Gestion de la cascade + appoint fuel

HERZ formation, accompagnement,...



- Conseils au stade de la planification
- Planification de la chaufferie et du local de stockage
- Planification du système d'extraction en fonction des contraintes et souhaits du client
- Planification complète de l'installation
- Service technique disponible et réactif
- Formation SB Thermique
 - pour l'utilisateur chaudière
 - pour les architectes et bureaux d'études
 - pour les installateurs et monteurs
 - formation complète à l'entretien de la chaudière

GRAFIK ORANGE - 0335620497

Implantations géographiques:



- Allemagne
- Autriche
- Belgique
- Bulgarie
- Canada
- Croatie
- Danemark
- Espagne
- Estonie
- Finlande
- France
- Grande Bretagne
- Grèce
- Hongrie
- Irlande
- Italie
- Lituanie
- Luxembourg
- Norvège
- Pays-Bas
- Pologne
- Portugal
- République Tchèque
- Roumanie
- Slovaquie
- Slovénie
- Suède
- Suisse
- Tyrol Sud
- Ukraine

Sous réserves de modifications techniques ! F-2013

Votre distributeur régional

SB THERMIQUE
CHAUFFERIES BIOMASSE DEPUIS 2001

SB Thermique Suisse SA
Route de la Rougève 74
CH-1623 Semsales
Tel : +41(0)26 918 72 47
Fax : +41(0)26 918 72 48
sbthermique@bluewin.ch
www.sbthermique.ch

SB Thermique Belux
Avenue des Dessus de Lives, 2
B-5101 Namur
Tel : +32(0)81 20 13 43
Fax : +32(0)81 20 14 52
info-belgique@sbthermique.com
www.sbthermique.com

Distributeur exclusif HERZ
SB Thermique France SA
2, Z.A. Beptenoud Nord
38460 VILLEMORIEUR
Tel.: +33(0)4.74.90.43.08
Fax.: +33(0)4.74.90.49.96
info@sbthermique.fr
www.sbthermique.com



Les taux d'émissions des installations HERZ sont inférieurs aux limites les plus sévères.

YouTube

