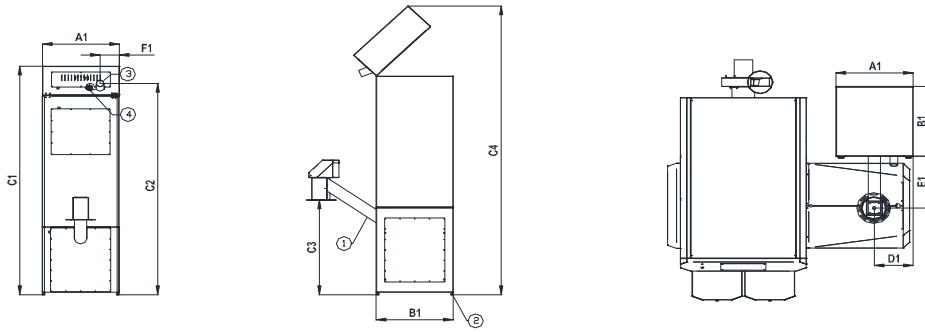


# HERZ Saugbehälter / firematic

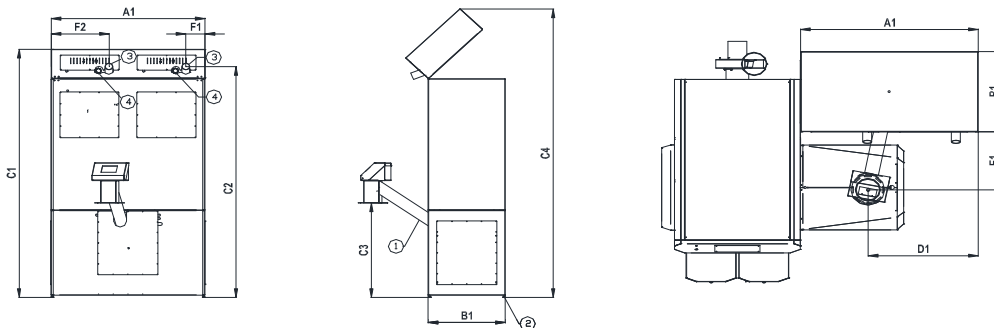
Normblatt

Vers. 1.0

## Saugbehälter



## Doppelsaugbehälter



Abmessungen		Saugbehälter firematic 20-101	Doppelsaugbehälter firematic 130-201
A1	Länge	600	1200
B1	Breite	600	600
C1	Höhe	1969	2140
C2	Höhe	1790	1960
C3	Höhe	645	815
C4	Mindestraumhöhe für Behälterausführung	2400	2600
D1	Abstand zur Kesselverkleidung	305	855
E1	Abstand zur Kesselverkleidung	446	500
F1	Abstand Rohrmittle zur Kesselverkleidung	150	150
F2	Abstand Rohrmittle zur Kesselverkleidung	-	450
	Gewicht [kg]	118	189
	Inhalt [ltr] / [kg]	240 / 156	415 / 270
	Energieinhalt [kWh]	764	1323
Elektrische Anschlussleistung			
	Saugturbine [W]	1560	2 x 1560
	Saugturbine - Kabelquerschnitt[mm²] / Anzahl Adern	1,5/3	1,5/3
	Querförderschnecke [W]	60	60
	Querförderschnecke - Kabelquerschnitt[mm²]/Adern	0,75/3	0,75/3

Einbaumaße in mm



Zulässiger Brennstoff:  
Holzpellets Qualitätsstufe A1 nach EN 14961-2. Durchmesser 6mm nach ÖNORM M 7135, DIN plus, SwissPellets oder ENplus.

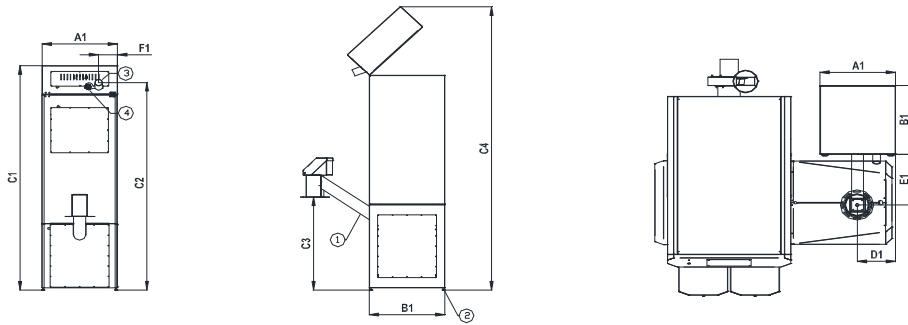
1...Querförderschnecke, 2...Sechskant gewindeschraube M10, 3...Anschluss SaugschlauchØa 60, 4... Anschluss RückluftschlauchØa 45

# Réserve d'aspiration HERZ / firematic

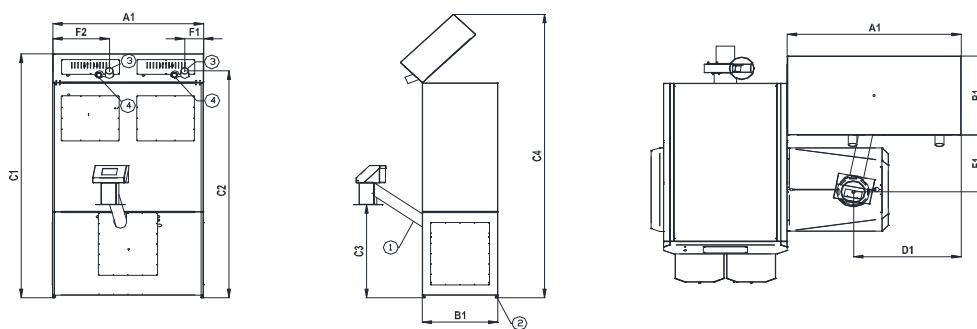
Fiche signalétique

Vers. 1.0

## Réserve d'aspiration



## Double réserve d'aspiration



	Dimensions	Réserve d'aspiration firematic 20-101	Double réserve d'aspiration firematic 130-201
A1	Longueur	600	1200
B1	Largeur	600	600
C1	Hauteur	1969	2140
C2	Hauteur	1790	1960
C3	Hauteur	645	815
C4	Hauteur sous plafond minimale d'introduction	2400	2600
D1	Distance habillage chaudière	305	855
E1	Distance habillage chaudière	446	500
F1	Distance centre de tube - habillage chaudière	150	150
F2	Distance centre de tube - habillage chaudière	-	450
	Poids [kg]	118	189
	Volume [litr] / [kg]	240 / 156	415 / 270
	Contenu énergétique max. [kWh]	764	1323
Raccordement électrique			
	Unité d'aspiration [W]	1560	2 x 1560
	Unité d'aspiration-section câbles [mm²] / fils électriques	1,5/3	1,5/3
	Vis de convoyage [W]	60	60
	Vis de convoyage - section câbles [mm²]/fils électriques	0,75/3	0,75/3

Dimensions de montage en [mm]



Combustible admissible :  
 Granulés de bois pellets de qualité A1 de la norme EN 14961-2. 6mm de diamètre conformément aux normes ÖNORM M 7135, DIN plus, SwissPellets ou ENplus.

1...Vis de convoyage, 2...Vis hexagonale M10, 3...Connection tube d'aspiration Øa 60, 4... Tube retour unité d'aspiration Øa 45