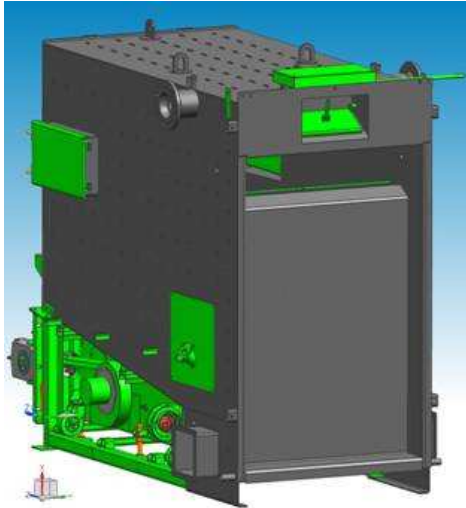


## DICHTSCHNURMONTAGE BIOFIRE UND BIOMATIC ASSEMBLAGE of the PACKING CORD BIOFIRE and BIOMATIC

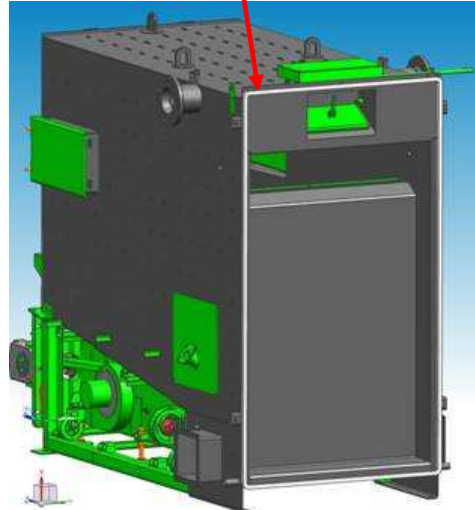
**1.)**

Aufstellen des Brennermoduls /  
Set up the burner module



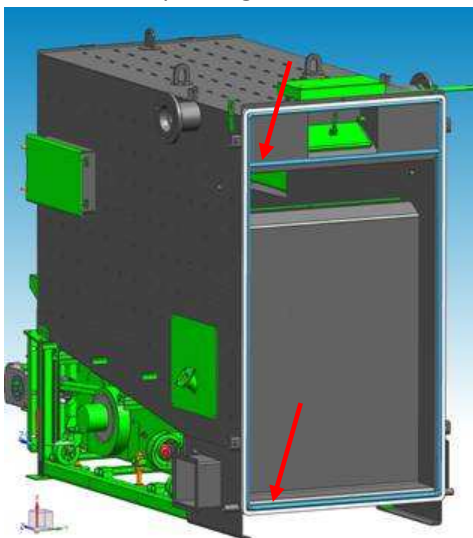
**2.)**

Eckige Dichtschnur (weiß) auf das  
Brennermodul aufkleben. /  
Glue the square packing cord (white) on the  
burner module.



**3.)**

Die runde Dichtschnur (weiß-blau) innerhalb  
der weißen Dichtschnur aufkleben. /  
Glue the round packing cord (white-blue)  
within the white packing cord.



**4.)**

Montage des Wärmetauschermoduls. /  
Assembling of the heat exchanger module

