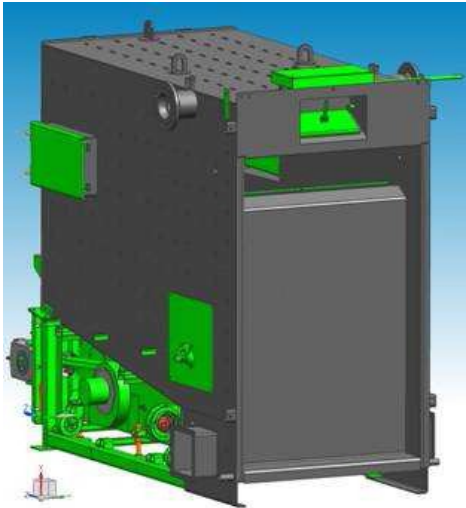
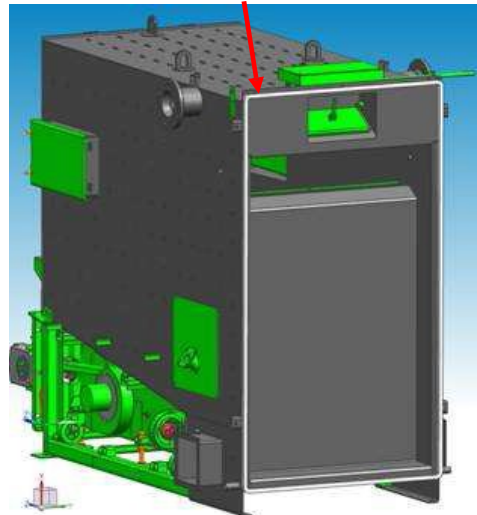


Montage du cordon d'étanchéité BIOFIRE et BIOMATIC

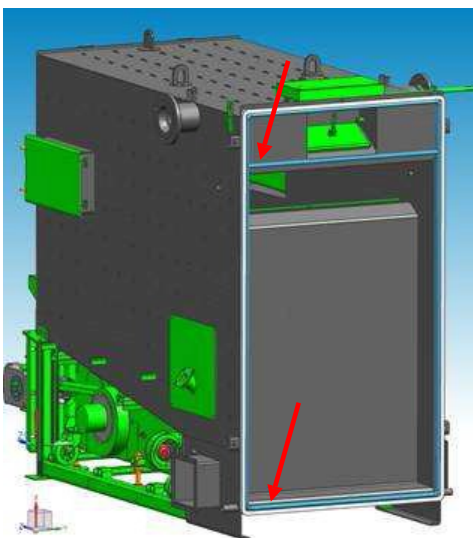
1.)
Mise en place du module brûleur



2.)
Collez le cordon d'étanchéité
(blanc) sur le module brûleur.



3.)
Collez le cordon d'étanchéité rond (blanc-bleu) sur la partie intérieure du cordon d'étanchéité blanc.



4.)
Montez le module des échangeurs.

