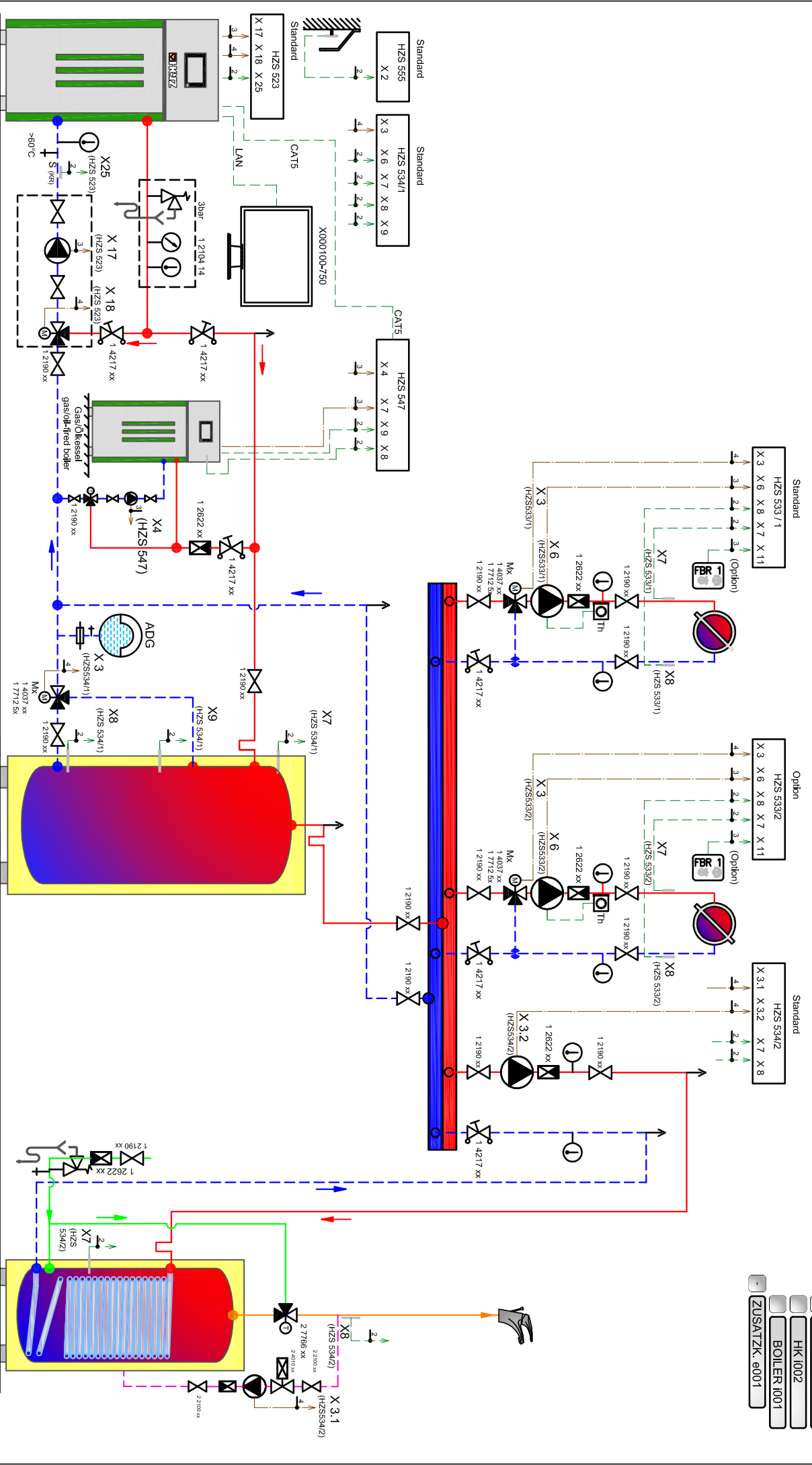


Sicherheitswärmetauscher	
Thermal cooling coil	<input checked="" type="checkbox"/>
freestar	<input checked="" type="checkbox"/>
pelletstar 10 - 30	<input checked="" type="checkbox"/>
pelletstar 45 - 60	<input checked="" type="checkbox"/>
freematic	<input checked="" type="checkbox"/>
Biomatic	<input checked="" type="checkbox"/>
BiOflex	<input checked="" type="checkbox"/>



- KHAUS 000
- KESSEL 000
- PUFFER 1000
- HK 1001
- HK 1002
- BOILER 1001
- ZUSATZK. e001

Diese ist eine Schemazeichnung und erhält somit keinen Anspruch auf Vollständigkeit. Sämtliche gezeigten technischen Reichtlinien, Vorschriften und EU Normen so wie geforderte nationale Normen sind durch das ausführende konzerninterne Fachunternehmen einzuhalten. Das Weiteren ist die Dimensionierung Angelegenheit des konzerninternen Fachunternehmens oder Planers. Für diese Zeichnung behalten wir uns alle Rechte vor. Ohne unsere vorherige Zustimmung darf sie weder vervielfältigt noch Dritten zugänglich gemacht werden, und sie darf durch den Empfänger oder Dritte auch nicht in anderer Weise mitbörsächlich verwendet werden. Technische Änderungen vorbehalten. Änderungen nur mit CAD gültig!

This is a standard hydraulic diagram and have thus no claim on completeness. All valid technical guidelines, regulations and European Union or national standards are to be kept by the licensed specialized company. The dimensioning is a part of the licensed specialized company or the planner. For this design we reserve ourselves all rights. Without our previous agreement it may neither be multiplied nor third be made accessible, and it may not be used by the receiver or third also in other way abusively. Technical changes reserved. Changes only with CAD valid!

Name	Datum
Bentl, Dominik i.L.	20/12/23
Gespr. / Zeichner	20/12/23

Automatischer Kessel TCA_806.0

TCA_806.0.dwg
1/1

HOERZ

