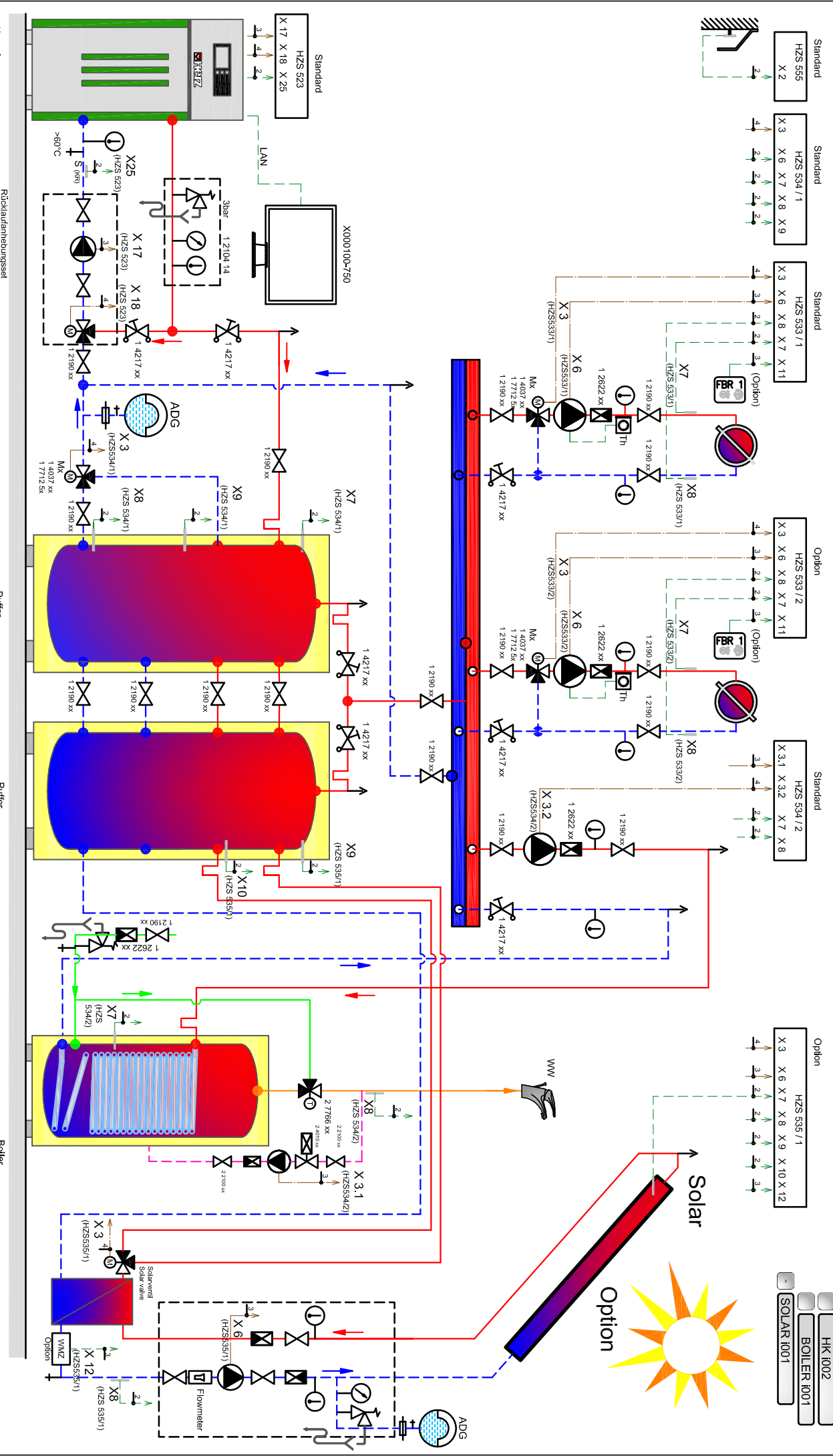


Thermal heat exchanger	<input checked="" type="checkbox"/>
freestar	<input checked="" type="checkbox"/>
pelletstar 10 - 30	<input checked="" type="checkbox"/>
pelletstar 45 - 60	<input checked="" type="checkbox"/>
freematic	<input checked="" type="checkbox"/>
biomatic	<input checked="" type="checkbox"/>
BiOflex	<input checked="" type="checkbox"/>



- KHAUS 000
- KESSEL 000
- PUFFER 1000
- HK 1001
- HK 1002
- BOILER 1001
- SOLAR 1001

Diese ist eine Schemazeichnung und erhält somit keinen Anspruch auf Vollständigkeit. Sämtliche gezeigten technischen Richtlinien, Vorschriften und EU Normen so wie geforderte nationale Normen sind durch das ausführende konzerninterne Fachunternehmen einzuhalten. Das Weiteren ist die Dimensionierung/Konfiguration des konzerninternen Fachunternehmens oder Planers. Für diese Zeichnung behalten wir uns alle Rechte vor. Ohne unsere vorherige Zustimmung darf sie weder vervielfältigt noch Dritten zugänglich gemacht werden, und sie darf durch den Empfänger oder Dritte auch nicht in anderer Weise mitfälschlich verwendet werden. Technische Änderungen vorbehalten. Änderungen nur mit CAD gültig!

This is a standard hydraulic diagram and has thus no claim on completeness. All valid technical guidelines, regulations and European Union or national standards are to be kept by the in-house specialized company. The dimensioning is a part of the licensed specialized company or the planner. For this design we reserve ourselves all rights. Without our previous agreement it may neither be multiplied nor be made accessible, and it may not be used by the receiver or third also in other way abusively. Technical changes reserved! Changes only with CAD valid!

Name	Datum
Berndt Berndt Schaller	20/12/2020
Gespr. mit: Steiner	20/12/2020

Automatischer Kessel **TCA_802.0**

Hot-water tank

Legend:

- Vorlauf / Flow
- Rücklauf / Return
- Warmwasser / Hot water
- Kaltwasser / Cold water

TCA_802.0.dwg 1/1