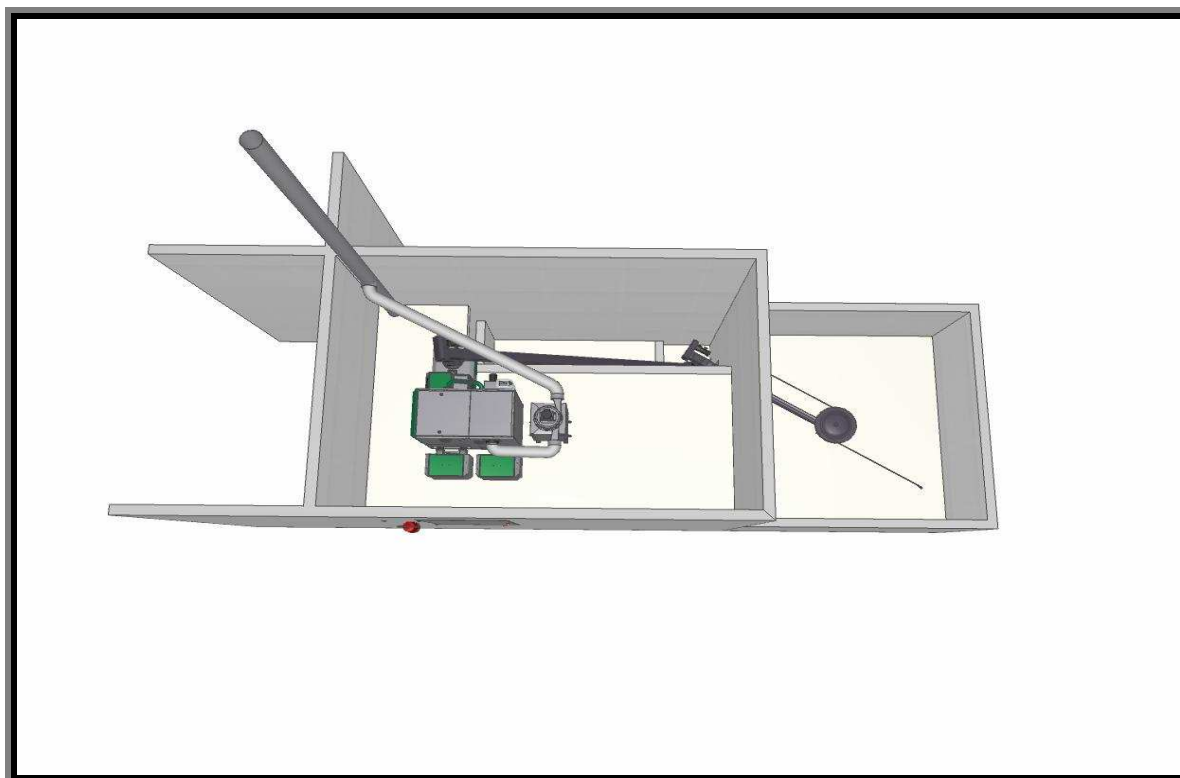


CHAUDIERE BOIS HERZ 250 kW

Chaufferie bois déchiqueté avec silo enterré

et chaufferie au rez de chaussée :

- Système d'extraction par pales rotatives, diamètre 5 m
- Vis reprise inclinée à 45° (environ 7m)
- Filtre cyclonique pour dépoussiérage des fumées
- Kit de réhausse de la température de retour
- Livraison (hors mise en chaufferie)
- Montage (hors raccordements hydrauliques et fumées)
- Mise en service



SBthermique

Les livraisons du bois déchiqueté s'effectuent par camions bennes (35 m³), le silo est équipé d'une trappe coulissante.

Schnitt B-B

