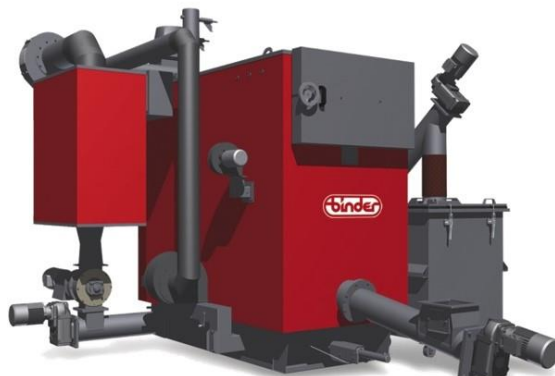


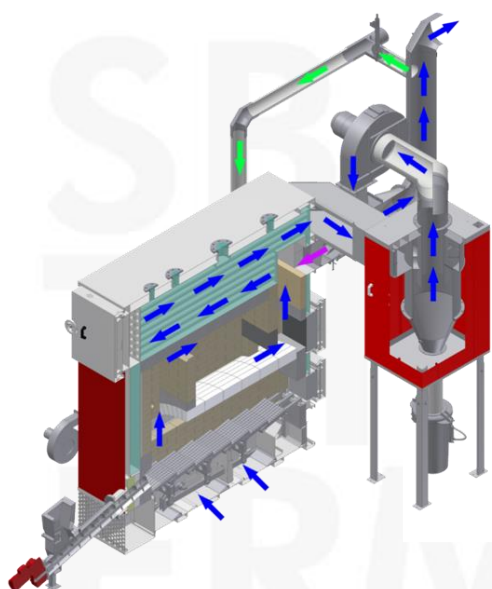
- 🔥 Chaudières Biomasse
- 🔥 De 150 à 20 000 kW
- 🔥 Eau jusqu'à 110 °C
- 🔥 Eau surchauffée
- 🔥 Vapeur
- 🔥 Générateurs d'air chaud



Binder, marque du groupe Herz Energietechnik, importée en France par SB Thermique apporte un panel de solutions complètes pour les chaufferies en collectivités et dans le domaine industriel.

La plupart des combustibles bois peuvent ainsi être utilisés pour la production de chaleur à des fins de chauffage ou de process.

### Innovation 2016: HVEC - High Velocity Exchangers Cleaning



- 🔥 Nettoyage des échangeurs par recirculation des fumées
- 🔥 Pas de compresseur pneumatique
- 🔥 Facilité de mise en œuvre
- 🔥 Coûts de maintenance réduits
- 🔥 Phases de fonctionnement allongées entre deux nettoyages
- 🔥 Aucune perturbation de la combustion

En présentation sur notre Stand Bois Energie Nancy 2016. Hall B - K30